

Общество с ограниченной ответственностью
«Автомобильный завод «ГАЗ»
(ООО «Автозавод «ГАЗ»)

«УТВЕРЖДАЮ»

Руководитель ЦКЛКА
ООО «ОИЦ»

П.И. Максимов

«_____» ноября 2017 г.

АВТОМОБИЛЬ



РУКОВОДСТВО ПО ЭКСПЛУАТАЦИИ

A21R22-3902010 РЭ

Девятое издание

г. Нижний Новгород
2017 г.

© ПАО «ГАЗ», 2017 г.

Перепечатка, размножение или перевод как в полном, так и в частичном виде не разрешаются без письменного согласия ПАО «ГАЗ».

ВВЕДЕНИЕ

Благодарим Вас за покупку автомобиля «ГАЗель Next»!

Надежные, комфортабельные автомобили семейства «ГАЗель Next» предназначены для работы по дорогам с усовершенствованным покрытием в различных климатических условиях.

Высокие эксплуатационные качества автомобиля, его надежность и минимальная трудоемкость обслуживания во многом зависят от соблюдения правил эксплуатации и ухода за ним. Поэтому мы рекомендуем, ознакомиться с Руководством по эксплуатации в полном объеме, запомнить и следовать нашим рекомендациям по эксплуатации и обслуживанию автомобиля.



ОПАСНО!

Под этим символом изложены особо важные правила эксплуатации автомобиля, влияющие на Вашу безопасность, безопасность Ваших пассажиров и других участников дорожного движения. Строго соблюдайте эти правила.



ВНИМАНИЕ!

Информация, изложенная под этим символом, включает предупреждения или касается особенностей эксплуатации автомобиля, правильных приемов и способов проведения некоторых операций технического обслуживания и устранения неисправностей и ряд других рекомендаций. Соблюдение их позволит Вам избежать повреждений автомобиля.

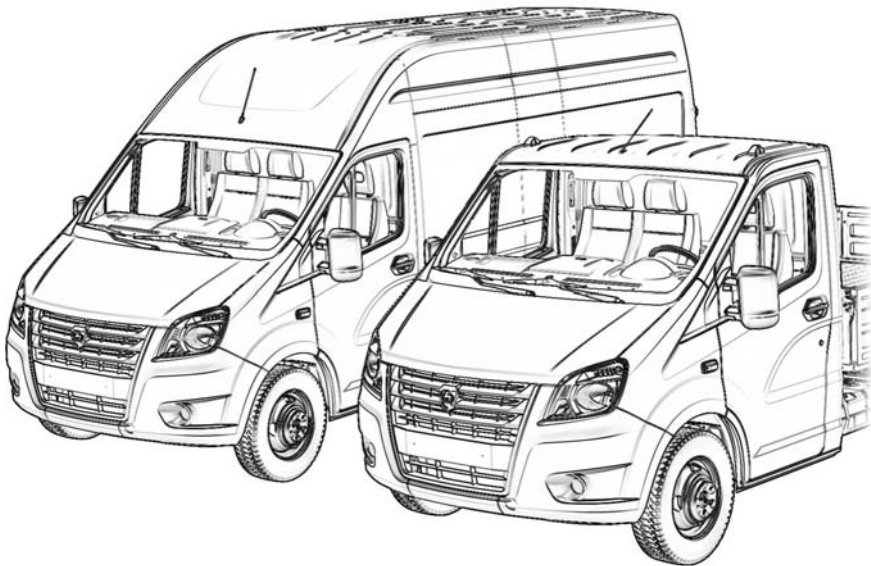
В настоящем Руководстве по эксплуатации описана наиболее полная комплектация автомобиля, поэтому отдельные устройства и элементы оборудования, включенные в Руководство, на Вашем автомобиле могут отсутствовать как не предусмотренные для данной модификации или комплектации.

Конструкция автомобиля постоянно совершенствуется, поэтому некоторые данные и иллюстрации, содержащиеся в данном издании, могут несколько отличаться от Вашего автомобиля и не могут служить основанием для предъявления каких-либо претензий.

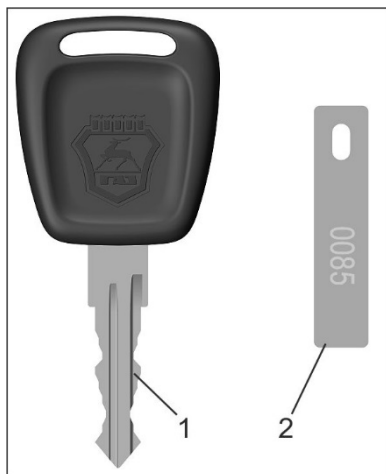
Регулярное обслуживание Вашего автомобиля в соответствии с настоящим Руководством и сервисной книжкой обеспечит его надежную эксплуатацию.

Счастливого Вам пути!

ПЕРЕД НАЧАЛОМ ЭКСПЛУАТАЦИИ



КЛЮЧИ



К автомобилю прилагается комплект ключей.

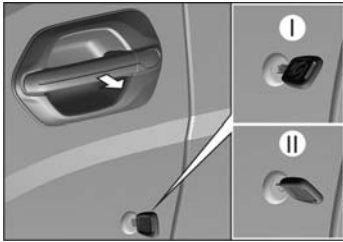
В комплект входят два единых ключа 1 для замков двери водителя, боковой сдвижной и задних дверей цельнометаллического фургона, а также замка выключателя приборов и стартера (зажигания).

Номер ключей указан на бирке 2.

ОТПИРАНИЕ И ЗАПИРАНИЕ ЗАМКОВ ДВЕРЕЙ

Дверь водителя снабжена выключателем замка, позволяющим блокирование/разблокирование замка снаружи автомобиля.

Отпирание:

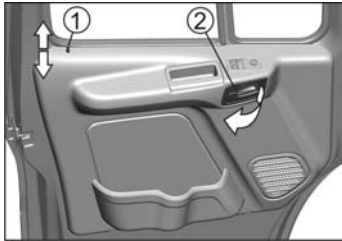


- вставьте ключ в скважину выключателя замка и поверните его вправо до упора (положение I).
- верните ключ в исходное положение и выньте его.
- откройте дверь, потянув ручку на себя.

Запирание:

- закройте дверь и, вставив ключ в скважину выключателя замка, поверните его влево до упора (положение II).
- верните ключ в исходное положение и выньте его.

Изнутри замки дверей могут быть заблокированы нажатием на кнопки 1. При опущенных кнопках 1 двери нельзя открыть снаружи.



Для открывания заблокированной двери изнутри, потяните два раза ручку 2 на себя: первый раз – для разблокирования замка (кнопка 1 поднимется), второй – для открывания двери.

Механизм блокировки замка двери водителя исключает возможность блокировки замка при открытой двери.



ВНИМАНИЕ!

В пути кнопки блокировки дверей (кроме двери/дверей грузового салона цельнометаллического кузова) рекомендуется держать в поднятом положении, чтобы в экстренных случаях была облегчена эвакуация водителя и/или пассажиров.



ВНИМАНИЕ!

Приложение значительного усилия (более 9кгс) к кнопке блокировки и ключу выключателя при открытой водительской двери может привести к поломке замка. При этом будет утеряна функция защиты от блокировки при открытой двери.

Перед началом эксплуатации

Цельнометаллический кузов имеет также боковую сдвижную дверь с правой стороны и двойную заднюю дверь.

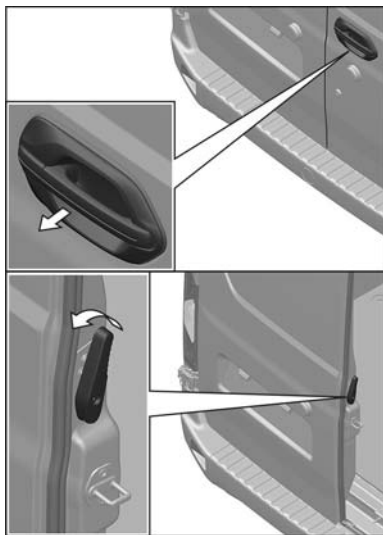
Пользование замками боковой сдвижной и правой задней двери аналогично указанному для замка двери водителя, только отпирание замков происходит при повороте ключа влево, а запираение – при повороте ключа вправо.

Для открывания боковой сдвижной двери снаружи потяните ручку на себя и сдвиньте дверь назад. Для закрывания боковой сдвижной двери снаружи потяните за ручку по ходу движения автомобиля и сдвиньте дверь.

Для открывания боковой сдвижной двери изнутри потяните ручку против хода движения и сдвиньте дверь назад. Этой же ручкой пользуйтесь и при закрывании двери изнутри.

Для удобства посадки-высадки пассажиров, на автобусе установлена выдвигаемая подножка.

Подножка выдвигается автоматически в начале открывания боковой сдвижной двери, убирается после ее закрытия.




Для открывания задней правой двери снаружи/изнутри потяните на себя соответственно наружную или внутреннюю ручку правой двери. Для открывания левой двери потяните против часовой стрелки ручку на торце двери и откройте дверь. Закрывать следует сначала левую дверь, затем правую.



ВНИМАНИЕ!

Закрывание левой задней двери при закрытой правой может привести к повреждению панелей дверей.

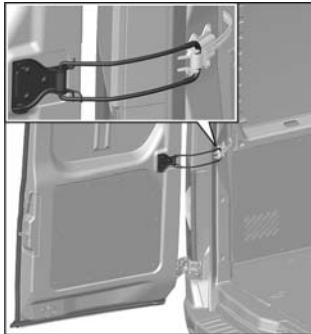
В варианном исполнении боковая сдвижная и задняя дверь грузового салона могут быть заблокированы/разблокированы кнопкой  на панели приборов. При заблокированных замках боковой сдвижной и задней двери и при включенных приборах

(зажигании) индикатор в кнопке горит. Блокировка/разблокировка с кнопки не работает при открытых боковой сдвижной и задней двери.



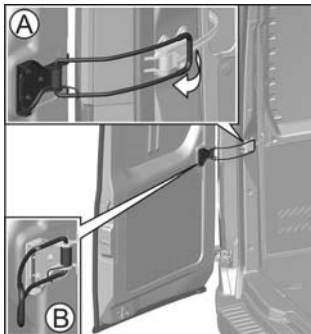
ВНИМАНИЕ!

Замки боковой сдвижной и задней двери имеют функцию защиты моторедукторов замков от перегрева, вызванного чрезмерно частым блокированием/разблокированием дверей (более 5 раз подряд). При этом дистанционная блокировка замков (опция) перестает работать на несколько минут, после чего работоспособность полностью восстанавливается.

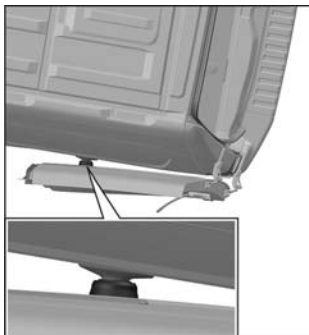


Задние двери открываются на 270° с фиксацией ограничителями при открывании на 90° (на автобусах ограничители не устанавливаются, задние двери открываются на 180° без фиксации при открывании на 90°).

Для фиксации правой или левой задней двери на 90° откройте дверь и убедитесь, что рычаг ограничителя находится в зацеплении со стопором как показано на рисунке.



Для фиксации правой или левой задней двери на 270° откройте дверь на угол меньше 90° и убедитесь, что рычаг ограничителя не находится в зацеплении со стопором (положение А), отведите рычаг ограничителя в направлении стрелки как показано на рисунке и откройте дверь. При необходимости ограничитель можно отключить (не рекомендуется!), зафиксировав рычаг в пружинном фиксаторе (положение В). Для включения ограничителя потяните рычаг на себя и введите его в зацепление со стопором.



Перед началом эксплуатации

Фиксация при максимальном открывании двери (~270°) осуществляется автоматически при помощи магнитного фиксатора. Для расфиксации потяните дверь в сторону закрывания (на себя).



ВНИМАНИЕ!

Во избежание деформации деталей кузова от ударных нагрузок, при открывании дверей на максимальный угол придерживайте створки дверей до срабатывания магнитных фиксаторов.



ОПАСНО!

Категорически запрещается эксплуатация автомобиля с открытыми или неплотно закрытыми дверями. Движение, даже на минимальной скорости, разрешается только с полностью убранной выдвижной подножкой автобуса. Выдвинутая подножка движущегося автобуса может нанести травмы окружающим людям, а в случае контакта с препятствием возможна поломка или повреждение элементов подножки.

ЦЕНТРАЛЬНАЯ СИСТЕМА ЗАПИРАНИЯ ДВЕРЕЙ

Центральный замок работает только при наличии электропитания (заряженной батареи).

Центральный замок позволяет одновременное блокирование (запирание) и разблокирование (отпирание) двери водителя и пассажирских дверей.

Запирание. Снаружи: закройте двери и поверните ключ в замке водительской двери влево до упора. Верните ключ в исходное положение и выньте его.

Изнутри: на закрытых дверях нажмите вниз кнопку блокировки на водительской двери – кнопки блокировки опустятся на двери водителя и пассажирских дверях.

Отпирание. Снаружи: поверните ключ в замке водительской двери вправо до упора. Верните ключ в исходное положение и выньте его.

Изнутри: потяните на себя внутреннюю ручку водительской двери один раз. Кнопки блокировки поднимутся на двери водителя и пассажирских дверях, замки указанных дверей будут разблокированы. Для открывания двери потяните на себя внутреннюю ручку еще раз.



ВНИМАНИЕ!

Центральный замок имеет функцию защиты моторредукторов замков от перегрева, вызванного блокированием/разблокированием дверей более 5 раз подряд. При этом центральный замок перестает работать на несколько минут, после чего его работоспособность полностью восстанавливается.

СИДЕНЬЯ

Рекомендуем регулировать сиденье водителя следующим образом:

- используя регулировки, установите сиденье так, чтобы, не испытывая дискомфорта, Вы могли полностью нажать любую педаль управления автомобилем;

- наклон спинки установите таким образом, чтобы Вы могли включить пятую передачу не отрывая спины от спинки сиденья.



ОПАСНО!

Во избежание создания аварийной ситуации не производите регулировку сиденья водителя во время движения автомобиля.

Сиденье водителя

В зависимости от комплектации автомобиля сиденье водителя может оснащаться электрообогревом, регулировкой жесткости поясничного подпора спинки сиденья и регулировкой положения подушки в продольном направлении.

Подлокотник регулируется по углу наклона поворотом колеса, расположенного в нижней передней части подлокотника.

Сиденье имеет следующие регулировки:

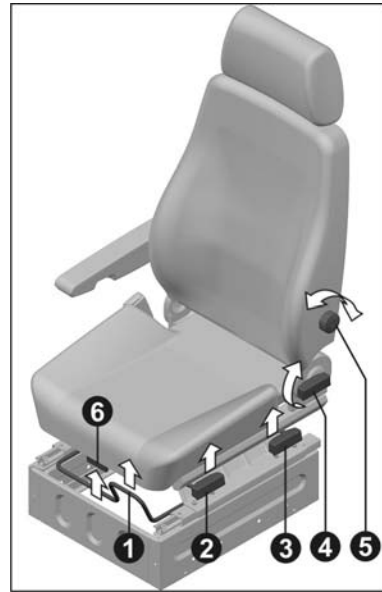
- продольную;
- по высоте передней части сиденья;
- по высоте задней части сиденья;
- по углу наклона спинки;
- жесткости поясничного подпора;
- продольного перемещения подушки.

Для продольного перемещения сиденья потяните рукоятку 1 продольной регулировки вверх и выберите желаемое положение сиденья. После регулировки убедитесь, что сиденье зафиксировалось.

Для регулировки высоты передней или задней части сиденья поднимите вверх соответственно рукоятку 2 или 3 и последовательно установите желаемую высоту передней или задней части сиденья.



Исполнение 1



Исполнение 2

Для регулировки угла наклона спинки сиденья поверните рычаг 4 как показано на рисунке и выберите желаемое положение наклона спинки.

Для регулировки жесткости поясничного подпора спинки сиденья поворачивайте рукоятку 5 как показано на рисунке и выберите желаемую жесткость поясничного подпора.

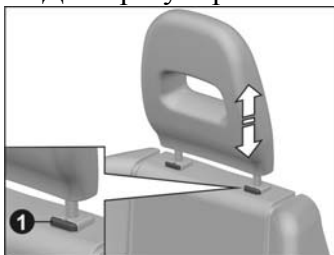
Сиденье водителя установлено на сварное основание, выполняющее дополнительно функцию отсека для мелких вещей. Для получения доступа в отсек отклоните спинку сиденья и передвиньте сиденье максимально вперед.

Для регулировки продольного перемещения подушки поднимите рукоятку 6 вверх как показано на рисунке, и не отпуская, произведите регулировку, после чего отпустите рукоятку.

Перед началом эксплуатации

Подголовник сиденья водителя регулируется по высоте.

Для регулировки подголовника нажмите фиксатор 1 и, удерживая его, передвиньте (вверх или вниз) подголовник так, чтобы затылок располагался на уровне его центральной части. Затем отпустите фиксатор и попробуйте передвинуть подголовник, чтобы убедиться, что он надежно закреплен.



Исполнение 1



Исполнение 2

Для регулировки подголовника обхватите подголовник руками и передвиньте (вверх или вниз) подголовник так, чтобы затылок располагался напротив его центральной части.

Сиденье пассажиров



Сиденье пассажиров двухместное, нерегулируемое.

На основании сиденья пассажиров с правой стороны имеются приварные кронштейны для установки огнетушителя.

На втором ряду автомобилей с платформой и двухрядной кабиной установлены аналогичные по конструкции сиденья.

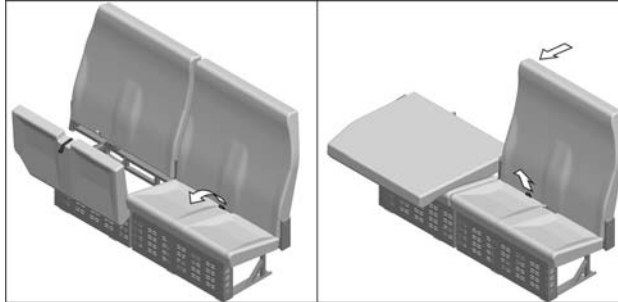
На автомобилях с платформой и двухрядной кабиной огнетушитель устанавливается на приварные

кронштейны правого сиденья второго ряда.

Автомобили с цельнометаллическим кузовом и двухрядной кабиной оснащены, а автомобили с платформой и двухрядной кабиной могут быть оснащены трансформируемыми в спальное

Перед началом эксплуатации

место сиденьями пассажиров второго ряда. Дополнительно сиденья несут функцию вещевого ящика, образованного наружными декоративными панелями.



Для доступа в ящик потяните за ремешок подушки и откиньте подушку вперед до вертикального положения.

Для трансформации сидений в спальное место, при сложенной подушке, потяните за ремешок привода замка спинки и опустите спинку сиденья как показано на рисунке, положив ее на подушку сиденья.

В случае установленных трансформируемых сидений пассажиров второго ряда, огнетушитель закреплен на кронштейнах сиденья передних пассажиров.

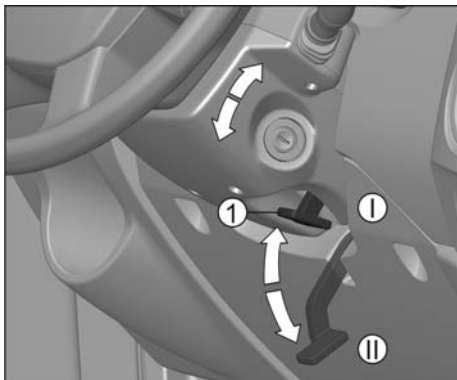
⚠ ОПАСНО!

Во избежание травм, запрещается движение автомобиля с разложенными сиденьями второго ряда при нахождении на них людей.

Сиденья пассажиров в каabinной части автобусов одноместные нерегулируемые, установленные на единое основание. Левое сиденье имеет в своем составе диагонально-поясной ремень безопасности и подлокотник. В составе правого сиденья ремень безопасности отсутствует.

В салоне автобусов, в зависимости от комплектации, может быть установлено либо четырнадцать одноместных нерегулируемых сидений со встроенными двухточечными (поясными) ремнями безопасности, либо двенадцать одноместных нерегулируемых сидений без ремней безопасности. Правое сиденье первого ряда салона, в случае сидений с ремнями безопасности, оснащено поручнем с правой стороны и предназначено для лица приоритетной группы.

РУЛЕВАЯ КОЛОНКА



Рулевая колонка регулируется по углу наклона.

Для регулировки колонки опустите рычаг 1 механизма фиксации рулевой колонки вниз (положение II), установите рулевое колесо в удобное положение и зафиксируйте колонку, подняв рычаг вверх до упора

(в исходное положение I).

Регулировку положения рулевого колеса производите после регулировки сиденья водителя.

Рулевое колесо установите так, чтобы слегка согнутой рукой можно было свободно достать его верхнюю часть.



ОПАСНО!

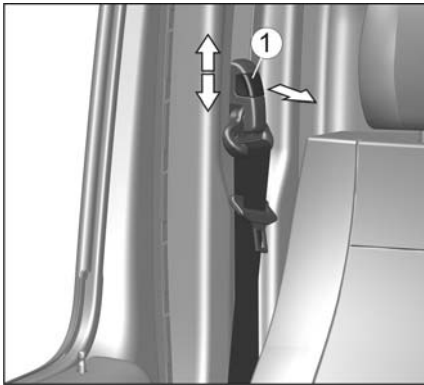
Во избежание создания аварийной ситуации не производите регулировку рулевой колонки во время движения автомобиля.

РЕМНИ БЕЗОПАСНОСТИ

Ремни безопасности являются эффективным средством защиты водителя и пассажиров от тяжёлых последствий дорожно-транспортных происшествий.

Автомобили комплектуются тремя типами ремней: трёхточечными (диагонально-поясными) с инерционными катушками, двухточечными (поясными) статическими с ручной регулировкой длины ленты или двухточечными (поясными) с инерционной катушкой. Диагонально-поясные ремни, а также двухточечные (поясные) ремни с инерционной катушкой не нуждаются в регулировке. В случае поясных статических ремней необходима индивидуальная регулировка длины лямки ремня, при этом поясная лямка должна плотно прилегать к бёдрам. Изменение длины лямки осуществляется регулятором.

Ремни безопасности водителя и переднего правого пассажира оснащены механизмами, позволяющими отрегулировать верхнюю направляющую ремня безопасности по высоте,



обеспечивая тем самым удобство пользования ремнем людям различных ростовых групп. Крайние диагонально-поясные ремни безопасности второго ряда сидений указанными механизмами не оснащаются.

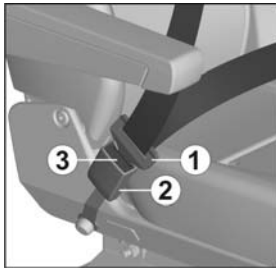
Для регулировки положения верхней направляющей

верхней направляющей

потяните на себя кнопку 1 и

одновременно двигайте ее либо вверх, либо вниз по

необходимости.



Для пристёгивания ремнём медленно (без рывков) потяните ленту ремня за язычок 1, чтобы её длина по груди и бёдрам была примерно одинаковой, и вставьте его в соответствующий данному сиденью замок 2 до характерного щелчка.

Перед началом эксплуатации

Верхняя часть ремня должна проходить через середину плеча, и ни в коем случае через шею или под рукой, и должна плотно прилегать к верхней части туловища.

Поясная часть ремня должна лежать как можно ниже и всегда плотно прилегать к бёдрам. В противном случае следует отпустить ремень и потянуть его.

Для освобождения ремней нажмите на красную кнопку 3 соответствующего замка. При этом язычок будет вытолкнут пружиной из своего гнезда. Отведите ленту ремня за язычок рукой назад, чтобы механизму было легче её смотать.

Ремнями безопасности должны пристёгиваться и беременные женщины. Необходимо помнить, что лента ремня должна располагаться таким образом, чтобы избежать любого давления на живот. Поясная часть ремня должна располагаться ниже живота.

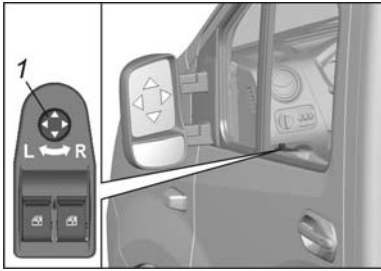


ВНИМАНИЕ!

Ремни, которые испытали большую нагрузку при дорожно-транспортном происшествии или которые имеют потёртости, разрывы и другие повреждения, должны быть обязательно заменены на соответствующие новые ремни безопасности в сборе.

Недопустимы любые изменения в конструкции ремней безопасности.

Нельзя вдвоём пристёгиваться одним ремнём, особенно недопустимо пристёгивать ремнём ребёнка, сидящего на коленях пассажира.

ЗЕРКАЛА ЗАДНЕГО ВИДА

Для регулировки наружных зеркал с электроприводом при включенных приборах и стартере (зажигании) поворотом рукоятки 1 пульта управления выберите правое R или левое L зеркало. Перемещением рукоятки вправо или влево осуществляется

регулировка по горизонтали, а вверх или вниз – регулировка по вертикали. При включенных габаритных огнях пульт управления подсвечивается.

Регулировка наружных зеркал без электропривода осуществляется вручную, воздействием на само зеркало.

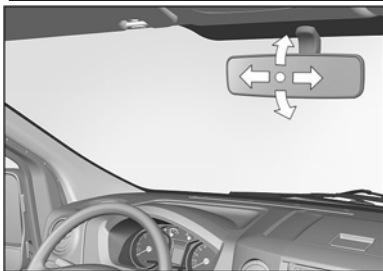
При запотевании/обмерзании наружных зеркал включите их обогрев выключателем, установленным в блоке выключателей на панели приборов (для автомобилей с платформой и автофургонов) или справа от рулевого колеса (для автобусов). Обогрев зеркал выключается повторным нажатием на выключатель.

Регулировку положения зеркал заднего вида производите после регулировки сиденья водителя.

Зеркала имеют механизмы складывания, и в случае наезда на препятствие позволяют им отклоняться в сторону удара, тем самым, исключая повреждение зеркал.

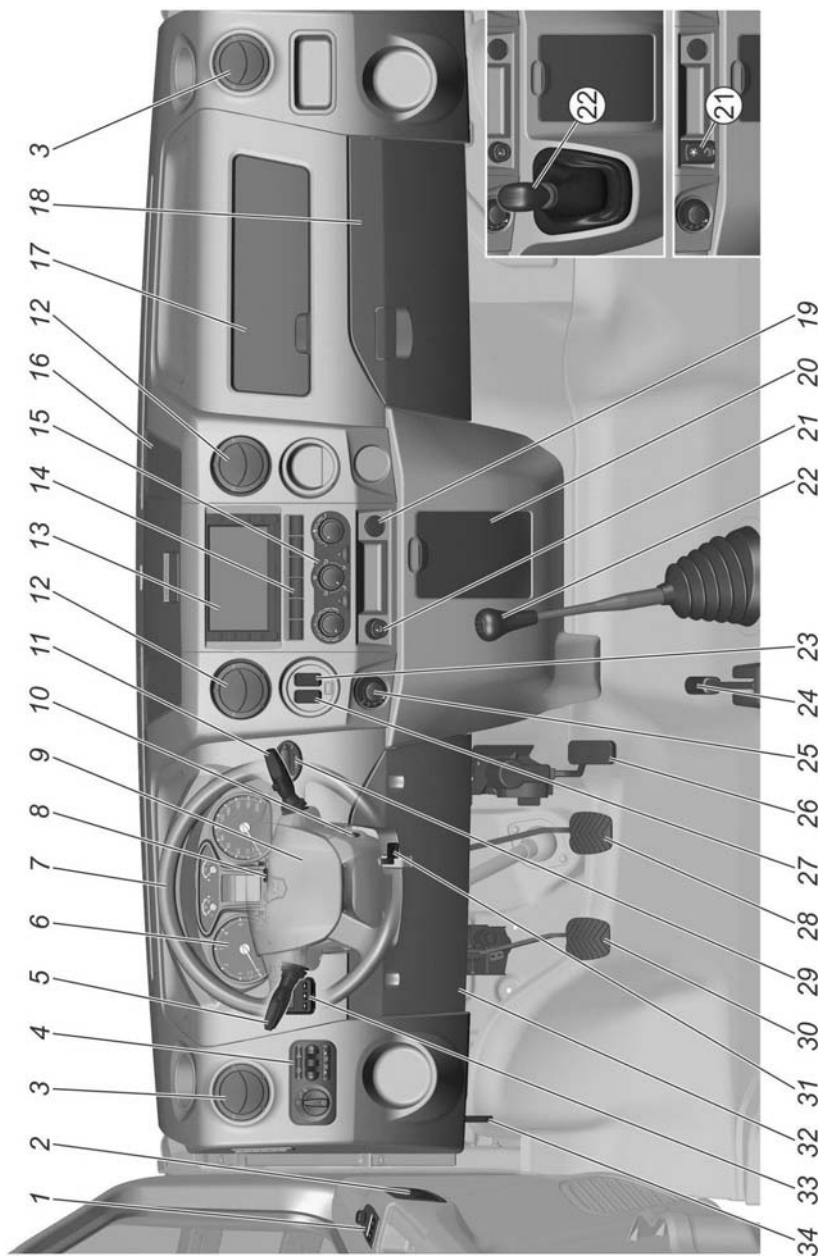
⚠ ОПАСНО!

Во избежание создания аварийной ситуации не производите регулировку зеркал заднего вида во время движения автомобиля.



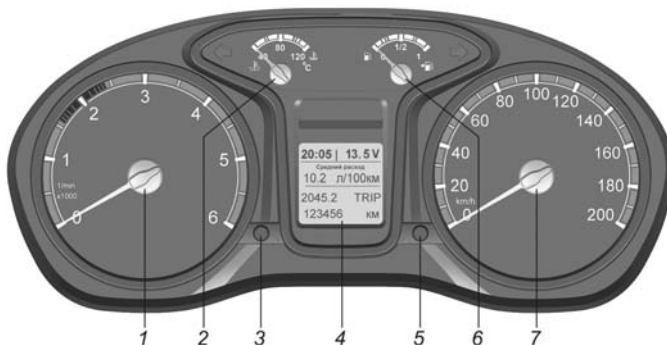
Внутреннее зеркало заднего вида регулируйте поворотом вокруг шарнира его крепления.

ПАНЕЛЬ ПРИБОРОВ И ОРГАНЫ УПРАВЛЕНИЯ



	Стр.		Стр.
1. Блок управления электроприводом стеклоподъемников и наружных зеркал	19,	18. Нижний вещевого ящик	45
2. Ручка открывания двери изнутри	42	19. Розетка	44
3. Боковые дефлекторы вентиляции	7	20. Ящик для мелких вещей/пепельница	43
4. Модуль управления светом	48	21. Прикуриватель или блок системы «ЭРА-ГЛОНАСС»	43 или 64
5. Рычаг подрулевого переключателя указателей поворота и света фар	37	22. Рычаг переключения передач	87
6. Комбинация приборов	34	23. Выключатель ФВУ	54
7. Рулевое колесо	22	24. Рычаг стояночного тормоза	88
8. Выключатель аварийной сигнализации	60	25. Ручка управления дополнительным отопителем	53
9. Кнопка звукового сигнала	41	26. Газ-педаль	
10. Выключатель приборов и стартера (зажигания)	33	27. Выключатель обогрева наружных зеркал заднего вида (для автобусов)	19
11. Рычаг подрулевого переключателя стеклоочистителя и стеклоомывателя	35	28. Педаль рабочих тормозов	
12. Центральные дефлекторы вентиляции	48	29. Модуль управления предпусковым подогревателем	81
13. CD-MP3 ресивер	60	30. Педаль сцепления	
14. Выключатели на панели приборов	40	31. Рычаг механизма фиксации рулевой колонки	16
15. Пульт управления отоплением, вентиляцией и кондиционированием воздуха	48	32. Крышка блока предохранителей	148
16. Карман для документов	45	33. Пульт управления независимым отопителем	54
17. Верхний вещевого ящик	45	34. Ручка открывания замка капота	108

Перед началом эксплуатации КОМБИНАЦИЯ ПРИБОРОВ



1. Тахометр.

Указывает частоту вращения коленчатого вала двигателя в об/мин.



ВНИМАНИЕ!

Не допускайте длительной работы дизельного двигателя с частотой вращения свыше 3600 об/мин и бензинового двигателя с частотой вращения свыше 4000 об/мин.

2. Указатель температуры охлаждающей жидкости двигателя.

При достижении стрелкой красной зоны шкалы и загорании сигнализатора аварийно высокой температуры охлаждающей жидкости, необходимо остановить двигатель и устранить причину перегрева.

3. Кнопка «Режим»/управления маршрутным компьютером.

Для «самотестирования» комбинации приборов нажмите кнопку «Режим» и, удерживая ее, включите приборы (зажигание) – положение ключа I). При этом включаются тестируемые сигнализаторы, все сегменты многофункционального дисплея, стрелочные индикаторы проходят путь от минимума до максимума.

Режим «самотестирования» прерывается: самостоятельно после движения стрелок приборов от начальной отметки шкалы до максимальной; при появлении сигнала оборотов коленчатого вала двигателя; при выключении приборов (зажигания).

После окончания режима «самотестирования» комбинация

приборов выходит в рабочий режим.

Для управления маршрутным компьютером (выбор меню по кругу) поверните кнопку по часовой стрелке (МК-up) или против часовой стрелки (МК-down).

Для сброса (обнуления) отдельных показаний маршрутного компьютера нажмите кнопку во время индикации конкретного показания.

4. Многофункциональный дисплей.

Режимы работы смотрите на следующей странице.

5. Кнопка установки на ноль показаний суточного пробега/перевода часов и минут.

Для установки на ноль показаний суточного пробега нажмите кнопку и удерживайте ее нажатой не менее 3 секунд.

Для перевода часов и минут поверните кнопку: по часовой стрелке – изменение показаний часов, против часовой стрелки – изменение показаний минут.

6. Указатель уровня топлива.

При остатке топлива менее 8 л стрелка достигает красной зоны шкалы и загорается сигнализатор минимального резерва топлива в баке.



ВНИМАНИЕ!

Положение указателя уровня топлива зависит от поверхности, на которой стоит автомобиль, и от загрузки автомобиля.

7. Спидометр.

Указывает скорость движения автомобиля в км/ч.



ВНИМАНИЕ!

Во избежание сбоев в работе комбинации приборов запрещается отключать аккумуляторную батарею (отсоединять провода с клемм «+» и «-») при включенных приборах (зажигании).

Для исключения последствий сбоев в работе комбинации приборов:

- 1. Выключите приборы (зажигание).*
- 2. При отключенной аккумуляторной батарее восстановите соединение аккумуляторной батареи с бортовой сетью автомобиля, при подключенной аккумуляторной батарее –*

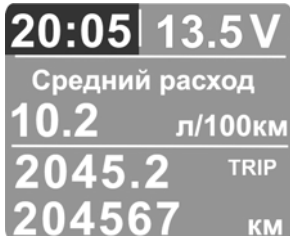
Перед началом эксплуатации

отключите и через несколько секунд подключите аккумуляторную батарею к бортовой сети автомобиля.

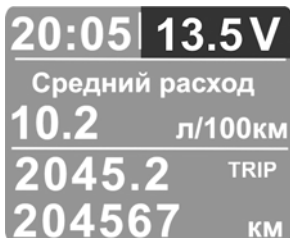
3. Нажмите кнопку «Режим» и, удерживая ее, включите приборы (зажигание). При этом стрелочные индикаторы вернуться в исходное положение.

Многофункциональный дисплей

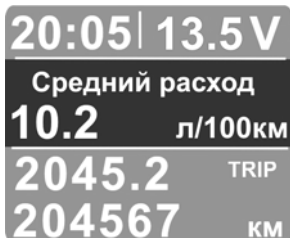
Показания дисплея:



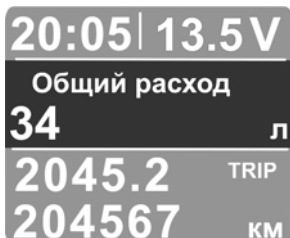
Режим показаний текущего времени, ч:мин (от 00:00 до 23:59)



Режим показаний напряжения бортовой электрической сети, V (от 6.0 до 18.0)



Режим показаний среднего расхода топлива, л/100 км (от 0.0 до 19.9)



Режим показаний общего расхода топлива, л (от 0 до 9999). Обнуляется кнопкой «Режим»

20:05 | 13.5 V
 Средняя скорость
74.5 км/ч
 2045.2 TRIP
 204567 км

Режим показаний средней скорости, км/ч (от 0 до 250). Обнуляется кнопкой «Режим»

20:05 | 13.5 V
 Мгнов. расход
11.2 л/ч
 2045.2 TRIP
 204567 км

Режим показаний мгновенного расхода топлива, л/ч (от 0.0 до 19.9)

20:05 | 13.5 V
 Пробег до заправки
350 км
 2045.2 TRIP
 204567 км

Режим показаний пробега до заправки, км (от 30 до 999)

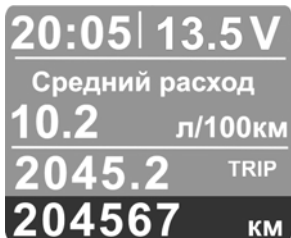
20:05 | 13.5 V
 Время в пути
04:35
 2045.2 TRIP
 204567 км

Режим показаний времени в пути, ч, мин (от 00:00 до 99:59). Обнуляется кнопкой «Режим»

20:05 | 13.5 V
 Средний расход
10.2 л/100км
 2045.2 TRIP
 204567 км

Режим показаний счетчика суточного пробега, км (от 0.0 до 9999.9)

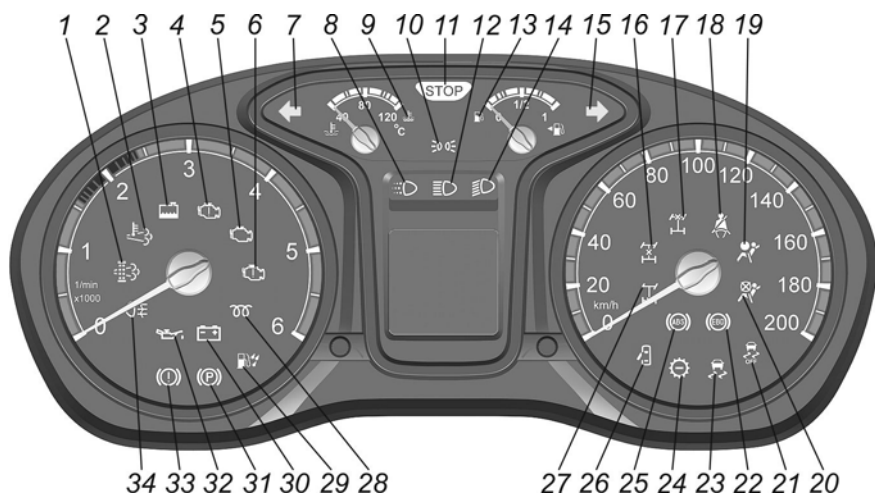
Перед началом эксплуатации




Режим показаний счетчика
пройденного пути, км (от 0 до 999999)

Показания маршрутного компьютера носят информационно-справочный характер.

Сигнализаторы комбинации приборов




1.  **Сигнализатор (оранжевый) засорения сажевого фильтра.**

Информирует водителя о состоянии сажевого фильтра.


2.  **Сигнализатор (оранжевый) высокой температуры системы выпуска.**

Информирует водителя о засоренности сажевого фильтра.

3.  **Сигнализатор (оранжевый) низкого уровня охлаждающей жидкости.**

При загорании сигнализатора необходимо устранить причину утечки охлаждающей жидкости и довести уровень в

расширительном бачке системы охлаждения двигателя до нормы.

4.  Сигнализатор (красный) критической неисправности двигателя.

Кратковременно загорается при включении приборов (зажигания). При отсутствии неисправностей загорается при включении приборов (зажигания) и непрерывно горит 2-5 секунд, затем гаснет.


При непрерывном горении информирует водителя о наличии критической неисправности (перегрев двигателя, падение давления масла, отказ газ-педали, критическая неисправность электронного блока) при которой необходимо немедленно прекратить движение и остановить двигатель.

5.  Сигнализатор (оранжевый) MIL.

Кратковременно загорается при включении приборов (зажигания). Информировывает водителя о неисправностях, фиксируемых бортовой диагностической системой, имеющих отношение к выбросам отработавших газов и твердых частиц.


При непрерывном горении сигнализатора необходимо провести диагностику системы управления двигателем на предприятии технического обслуживания.

После устранения неисправности сигнализатор продолжает гореть в течение четырех циклов пуска двигателя, затем гаснет.


6.  Сигнализатор (оранжевый) «Внимание» системы управления двигателем.

При исправной системе управления сигнализатор загорается после включения приборов (зажигания) и непрерывно горит в течение 2-5 секунд, затем гаснет. Это указывает на готовность системы к пуску двигателя.

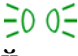
При непрерывном горении информирует водителя о наличии не критической неисправности, при которой водитель может продолжить движение. В этом случае требуется диагностика автомобиля на предприятии технического обслуживания.

7.  Сигнализатор (зеленый) включения левых указателей поворота.

8.  Сигнализатор (белый) включения дневных ходовых огней.

9.  Сигнализатор (красный) аварийно высокой температуры охлаждающей жидкости.


Кратковременно загорается при включении приборов (зажигания). При непрерывном горении сигнализатора необходимо немедленно остановить двигатель (в соответствии с подразделом «Остановка двигателя»), определить и устранить причину перегрева.


10.  Сигнализатор (зеленый) включения габаритных огней.

11.  Сигнализатор (красный) «STOP».

Загорается одновременно с одним из аварийных сигнализаторов красного цвета. При загорании указанных сигнализаторов дальнейшая эксплуатация автомобиля не допускается до устранения неисправности.

Горение сигнализатора в мигающем режиме и дублирование периодическим звуковым сигналом указывает на требование остановки пассажирами (нажатие кнопки в салоне).

12.  Сигнализатор (синий) включения дальнего света фар.

13.  Сигнализатор (оранжевый) минимального резерва топлива в баке.

Загорается при положении поплавка уровня топлива в районе 8 литров.

14.  Сигнализатор (зеленый) включения ближнего

света фар.

15.  Сигнализатор (зеленый) включения правых указателей поворота.
16.  Сигнализатор (оранжевый) включения блокировки межосевого дифференциала или резервный.
17.  Сигнализатор (оранжевый) включения блокировки дифференциала переднего моста или резервный.
18.  Сигнализатор (красный) непристегнутых ремней безопасности или резервный.
19.  Сигнализатор (красный) неисправности подушки или ремня безопасности или резервный.
20.  Сигнализатор (оранжевый) отключения подушки безопасности пассажира или резервный.
21.  Сигнализатор (оранжевый) отключения системы стабилизации курсовой устойчивости или резервный.
22.  Сигнализатор (красный) неисправности электронного регулятора тормозных сил или резервный.

Загорается при включении приборов (зажигания) и гаснет через несколько секунд.

Непрерывное горение сигнала или его загорание в движении указывает на неисправность регулятора тормозных сил.

Автомобиль должен быть проверен на предприятии технического обслуживания.

Перед началом эксплуатации

Эксплуатация автомобиля до устранения данной неисправности не допускается.

23. **Сигнализатор (оранжевый) неисправности системы стабилизации курсовой устойчивости или резервный.**

Загорается при включении приборов (зажигания) и гаснет через несколько секунд.

Непрерывное горение сигнализатора или его загорание в движении указывает на неисправность системы курсовой устойчивости.

Автомобиль должен быть проверен на предприятии технического обслуживания.

24. **Сигнализатор (зеленый) включения пониженной передачи или резервный.**

25. **Сигнализатор (оранжевый) неисправности антиблокировочной системы тормозов или резервный.**

Загорается при включении приборов (зажигания) и гаснет через несколько секунд.

Длительное горение сигнализатора или его загорание в движении указывает на неисправность антиблокировочной системы тормозов. При этом рабочая тормозная система сохраняет работоспособность.


Автомобиль должен быть проверен на предприятии технического обслуживания.


26. **Сигнализатор (красный) незакрытых дверей и/или выдвинутой подножки.**

Горение сигнализатора в мигающем режиме и дублирование периодическим звуковым сигналом при движении указывает на незакрытые передние и/или боковые двери и/или выдвинутую подножку.


Горение сигнализатора в постоянном режиме и дублирование постоянным звуковым сигналом указывает на незакрытые

задние двери автобуса.


27.  **Сигнализатор (оранжевый) включения блокировки дифференциала заднего моста или резервный.**

28.  **Сигнализатор (оранжевый) включения подогревателя воздуха (для дизельного двигателя).**

Загорается при включении приборов. Пускать двигатель стартером только после того как сигнализатор погаснет.


29.  **Сигнализатор (оранжевый) наличия воды в топливе (для дизельного двигателя).**

Кратковременно загорается при включении приборов. Непрерывное горение сигнализатора указывает на наличие воды в топливном фильтре. Необходимо немедленно остановить двигатель, слить воду из топливного фильтра или обратиться на предприятие технического обслуживания.


30.  **Сигнализатор (красный) разряда аккумуляторной батареи.**

Загорается при включении приборов (зажигания) и гаснет после пуска двигателя.

Загорание сигнализатора при работающем двигателе указывает на слабое натяжение или обрыв ремня привода навесных агрегатов двигателя или на неисправность в цепи заряда батареи.

31.  **Сигнализатор (красный) включения стояночного тормоза.**

Загорается мигающим светом при включении приборов (зажигания), если автомобиль заторможено стояночным тормозом (дублируется кратковременным звуковым сигналом при движении автомобиля).

32.  **Сигнализатор (красный) аварийно низкого давления масла.**

Перед началом эксплуатации

Загорается при включении приборов (зажигания) и гаснет после пуска двигателя (дублируется кратковременным звуковым сигналом при движении автомобиля).

Загорание сигнализатора при работающем двигателе указывает на низкое давление масла в системе смазки двигателя, при этом необходимо немедленно остановить двигатель и проверить уровень масла в картере, при необходимости, долить. Если уровень масла в пределах нормы, следует обратиться на предприятие технического обслуживания.

33. Сигнализатор (красный) аварийно низкого уровня тормозной жидкости в бачке главного цилиндра тормозов.

Загорание сигнализатора свидетельствует о неисправности тормозной системы.

Автомобиль должен быть немедленно проверен на предприятии технического обслуживания.

Эксплуатация автомобиля до устранения данной неисправности не допускается.

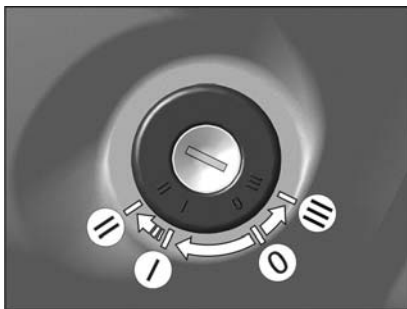
34. Сигнализатор (оранжевый) включения заднего противотуманного света.

ВНИМАНИЕ!

Запрещается эксплуатация автомобиля с постоянно горящими или мигающими сигнализаторами красного цвета. В случае невозможности устранения неисправности на месте допускается движение автомобиля до предприятия технического обслуживания за исключением случаев загорания сигнализаторов, запрещающих дальнейшую эксплуатацию.

При несвоевременном обращении на предприятие технического обслуживания автомобиль может быть снят с гарантийного обслуживания. Время эксплуатации автомобиля с включенными сигнализаторами записывается в память блока управления.

ВЫКЛЮЧАТЕЛЬ ПРИБОРОВ И СТАРТЕРА (ЗАЖИГАНИЯ)



Положения выключателя:

0 – все выключено, ключ не вынимается, противоугонное устройство не включено;

I – включены приборы (зажигание), ключ не вынимается;

II – включены приборы (зажигание) и стартер, ключ не

вынимается;

III – приборы (зажигание) выключены, при вынутом ключе включено противоугонное устройство. Для блокировки рулевого управления при вынутом ключе поверните рулевое колесо в любую сторону до щелчка.

Для выключения противоугонного устройства вставьте ключ в выключатель приборов и стартера (зажигания) и, слегка покачивая рулевое колесо вправо-влево, поверните ключ в положение 0.

В зависимости от типа выключателя приборов и стартера (зажигания) на части автомобилей работа магнитолы, стеклоподъемников и розетки возможна только при вставленном ключе.



ОПАСНО!

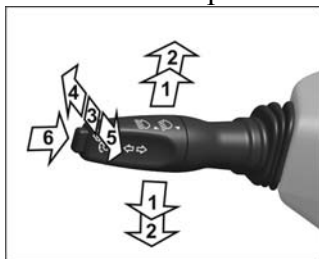
Во избежание заклинивания рулевого вала, запрещено вынимать ключ из замка во время движения автомобиля, в том числе и при его буксировке.

ПОДУРЛЕВЫЕ ПЕРЕКЛЮЧАТЕЛИ

Переключатель указателей поворота и света фар

Указатели поворота работают только при включенных приборах и стартере (зажигании). Для включения указателей поворота: правых – рычаг вверх, левых – рычаг вниз.

Положения рычага:



1. Положение кратковременного включения указателей поворота.

Переместите рычаг вверх или вниз на величину собственного свободного хода (до ощущения лёгкого упругого сопротивления рычага).

Сигнализация будет работать пока

вы держите рычаг.

При этом должен мигать соответствующий сигнализатор на комбинации приборов.

2. Фиксированные положения указателей поворота.

По завершении поворота рычаг автоматически вернётся в исходное положение.

Мигание сигнализатора на комбинации приборов с удвоенной частотой указывает на неисправность лампы указателя поворота.

3. Ближний свет.

Среднее фиксированное положение рычага, если ручка центрального переключателя света находится в положении II и выключатель приборов и стартера (зажигания) находится в положении I.

4. Дальний свет.

Переместите рычаг от рулевого колеса в фиксированное положение.

5. Кратковременная сигнализация дальним светом фар.

Потяните рычаг к рулевому колесу. После отпущания рычаг вернётся в среднее положение.

6. Кнопка включения функции «Круиз-контроль». При однократном нажатии на кнопку вдоль оси включается функция «Круиз-контроль». При повторном нажатии кнопки, скорость

автомобиля незначительно уменьшается с каждым ее нажатием, до достижения автомобилем скорости примерно 50 км/час.

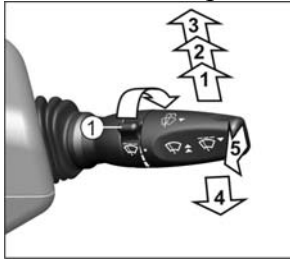
Функция «Круиз-контроль» начинает работать при скорости автомобиля более 48 км/ч. Для включения функции необходимо кратковременно нажать кнопку «Круиз-контроль» и отпустить газ-педаль. При этом система запоминает текущую скорость автомобиля и поддерживает ее до нажатия любой из педалей управления автомобилем (газ-педали, тормоза, сцепления). При нажатии любой из педалей управления автомобилем, функция «Круиз-контроль» выключается.

Переключатель стеклоочистителя и стеклоомывателя с регулятором паузы

Стеклоочиститель и стеклоомыватель работают только при включенных приборах и стартере (зажигании).

В морозную погоду, прежде чем включить стеклоочиститель, убедитесь, что щётки не подмёрзли к ветровому стеклу.

Положения рычага (вариант 1):



1. Очистка ветрового стекла одним рабочим ходом щёток. Переместите рычаг вверх только на величину его свободного хода (до ощущения лёгкого упругого сопротивления рычага).

Стеклоочиститель будет работать пока вы держите рычаг. Рекомендуется пользоваться при слабом дожде или забрызгивании ветрового стекла встречным автомобилем.

- 2. Малая скорость стеклоочистителя.
- 3. Большая скорость стеклоочистителя.
- 4. Прерывистая работа стеклоочистителя.

Щётки стеклоочистителя совершают один рабочий ход в интервале от 2с до 12с в зависимости от положения регулятора паузы 1, которое выбирается поворотом регулятора в направлении стрелки, как показано на рисунке.

- 5. Включение стеклоомывателя.

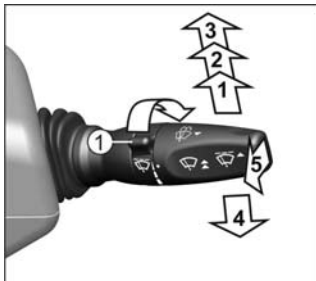
Включается перемещением рычага вперёд, вдоль рулевой колонки из любого положения, положение не фиксируемое.

Перед началом эксплуатации

Положения рычага (вариант 2):

1. Прерывистая работа стеклоочистителя.

Щётки стеклоочистителя совершают один рабочий ход в интервале от 2с до 12с в зависимости от положения регулятора паузы 1, которое выбирается поворотом регулятора в направлении стрелки, как показано на рисунке.



2. Малая скорость стеклоочистителя.

3. Большая скорость стеклоочистителя.

4. Очистка ветрового стекла одним рабочим ходом щёток. Переместите рычаг вниз только на величину его свободного хода (до ощущения лёгкого упругого сопротивления рычага).

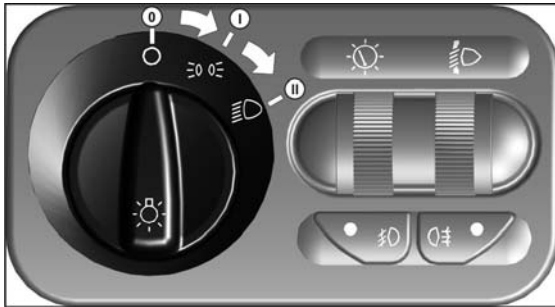
Стеклоочиститель будет работать пока вы держите рычаг. Рекомендуется пользоваться при слабом дожде или забрызгивании ветрового стекла встречным автомобилем.

5. Включение стеклоомывателя.

Включается перемещением рычага вперёд, вдоль рулевой колонки из любого положения, положение не фиксируемое.

МОДУЛЬ УПРАВЛЕНИЯ СВЕТОМ

Центральный переключатель света



Переключатель имеет три фиксированных положения:

0 – наружное освещение выключено;

I – включены габаритные огни,

освещение комбинации приборов, заднего номерного знака и некоторых органов управления электрооборудованием;

II – дополнительно включены ближний или дальний свет, в зависимости от положения (соответственно 3 или 4) рычага подрулевого переключателя указателей поворота и света фар.

Дневные ходовые огни включаются автоматически при включении приборов и стартера (зажигания), если центральный переключатель света находится в положении 0. При переводе переключателя в положение I или II дневные ходовые огни выключаются.

На автомобилях с цельнометаллическим кузовом дневные ходовые огни выключаются при включении стояночного тормоза.



ОПАСНО!

Не допускается движение с дневными ходовыми огнями при недостаточной видимости и в ночное время суток, т.к. задние габаритные фонари не горят.

Перед началом эксплуатации

Регулятор освещенности приборов



Поворотом регулятора вверх или вниз выбирается яркость освещения приборов, выключателей, пульта управления отоплением.

Регулятор корректора фар



Позволяет при включенном ближнем свете фар корректировать угол наклона пучка света в зависимости от загрузки автомобиля:

0 — только водитель;

1 — полностью груженный автомобиль;
2 и 3 — не задействованы.

Выключатель передних противотуманных фар



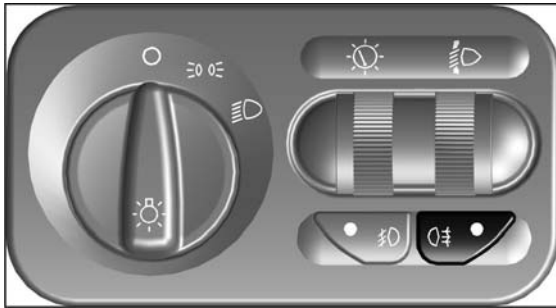
Включение передних противотуманных фар происходит при нажатии на клавишу выключателя при включенных габаритных огнях. При этом в клавише

загорается контрольный индикатор включенного состояния передних противотуманных фар.

Выключение происходит при:

- повторном нажатии на клавишу выключателя;
- переключении ключа в выключателе приборов и стартера (зажигания) в положение «0».
- переводе центрального переключателя света в положение «0».

Выключатель задних противотуманных фонарей



Включение задних противотуманных фонарей происходит при нажатии на клавишу выключателя, если включены ближний, дальний свет фар или передние

противотуманные фары. При этом в клавише загорается контрольный индикатор, а на комбинации приборов сигнализатор включенного состояния задних противотуманных фонарей.







Выключение задних противотуманных фонарей происходит при:

- повторном нажатии на клавишу выключателя;
- переключении ключа в выключателе приборов и стартера (зажигания) в положение «0»;
- выключении ближнего/дальнего света фар и передних противотуманных фар.

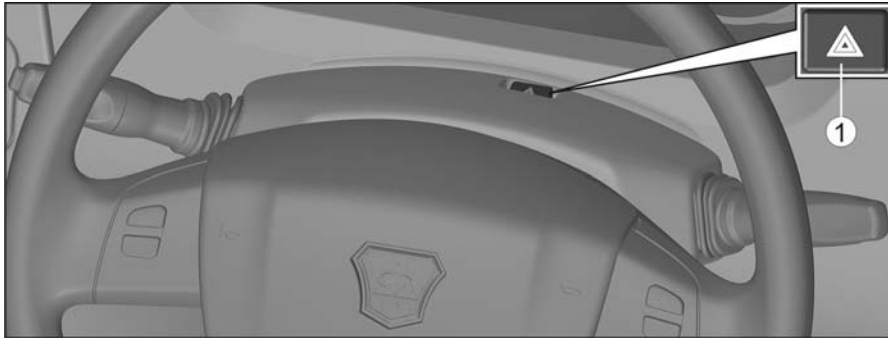
ВЫКЛЮЧАТЕЛИ НА ПАНЕЛИ ПРИБОРОВ

Выключатели имеют контрольные сигнализаторы включенного состояния.



-  Выключатель обогрева наружных зеркал заднего вида (для автомобилей с платформой и автофургонов) или выключатель открывания/закрывания служебной двери (для автобусов).
-  Выключатель догревателя охлаждающей жидкости.
-  Выключатель обогрева сиденья водителя.
-  Выключатель регенерации сажевого фильтра (кнопка без фиксации).
-  Выключатель блокировки/разблокировки дверей грузового салона автофургонов или выключатель плафонов салона автобусов.
-  Выключатель блокировки дифференциала заднего моста.

ВЫКЛЮЧАТЕЛЬ АВАРИЙНОЙ СИГНАЛИЗАЦИИ



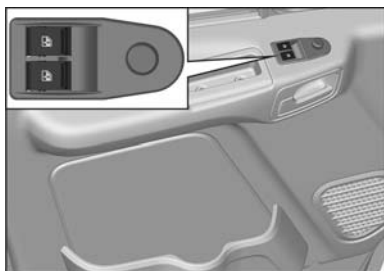
Выключатель 1 расположен в окне верхнего кожуха рулевой колонки.

При нажатии на кнопку выключателя одновременно горят в мигающем режиме все указатели поворота.

Аварийную световую сигнализацию необходимо включать при вынужденной остановке автомобиля на проезжей части дороги и для оповещения других участников дорожного движения об опасности, создаваемой вашим автомобилем.

Аварийная сигнализация работает как при включенных, так и при выключенных приборах и стартере (зажигании).

СТЕКЛОПОДЪЕМНИКИ



Управление электрическими стеклоподъемниками осуществляется с помощью переключателей, расположенных на поручне подлокотников дверей. Расположение переключателей на двери водителя (левый/правый) соответствует расположению

дверей автомобиля.

Стеклоподъемники работают только при включенных приборах (зажигании).

Для подъема или опускания стекла нажмите соответственно вверх или вниз переключатель и удерживайте его, пока стекло не займет желаемое положение.

При включенных приборах символы органов управления стеклоподъемниками подсвечиваются.

! **ОПАСНО!**

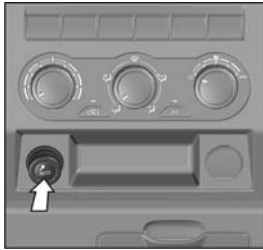
При пользовании электрическими стеклоподъемниками необходимо проявлять особую осторожность и не допускать зажатия частей тела, предметов одежды и пр. опускными стеклами дверей.

ПРИКУРИВАТЕЛЬ И ПЕПЕЛЬНИЦА

Прикуриватель

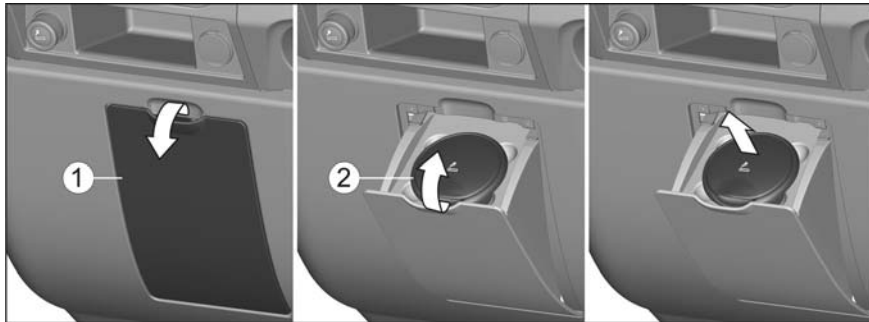
⚠ ОПАСНО!

Включенный прикуриватель сильно нагревается. При обращении с ним соблюдайте особенную осторожность, убедитесь, что исключена возможность попадания прикуривателя в руки детей: это может стать причиной возгорания и/или ожогов.



Для пользования прикуривателем, утопите его до фиксированного положения. После нагрева спирали он вернется в исходное положение готовым к применению.

Пепельница



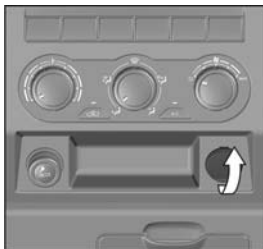
Пепельница расположена в кармане для мелких вещей на панели приборов. Чтобы воспользоваться пепельницей откройте крышку 1 кармана, а затем крышку 2 пепельницы как показано на рисунке.

Для очистки контейнера пепельницы потяните его вверх за наружный край корпуса пепельницы.

⚠ ВНИМАНИЕ!

Не допускается класть в пепельницу легковоспламеняющиеся предметы.

РОЗЕТКА



Чтобы воспользоваться розеткой, откройте крышку, закрывающую гнездо розетки, как показано на рисунке.

Розетка предназначена для подключения внешних потребителей (вилка переносной лампы, зарядное устройство и др.).

Длительное использование электрических устройств при выключенном двигателе может стать причиной разряда аккумуляторной батареи и сделать невозможным последующий пуск двигателя.



На автомобилях с двумя рядами сидений устанавливается дополнительная розетка на обивке левой средней стойки боковины.

В пассажирском салоне автобусов могут устанавливаться четыре розетки: две USB-розетки 5В на левой боковине и две розетки 12В на правой боковине (перед сиденьем у сдвижной двери и за задним сиденьем).

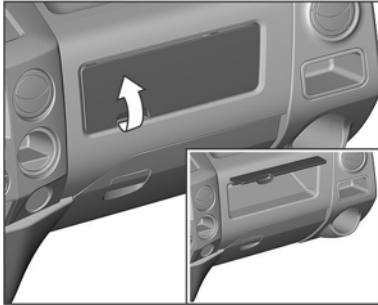


ВНИМАНИЕ!

Не пользуйтесь розеткой для подключения внешних устройств, мощность которых превышает 120 Вт.

ВЕЩЕВЫЕ ЯЩИКИ

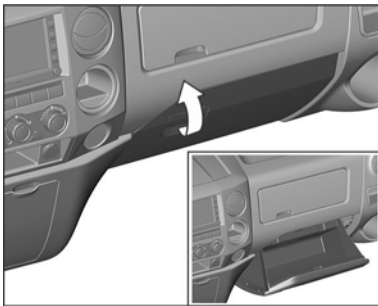
Верхний вещевой ящик



Вещевой ящик открывается рукояткой, как показано стрелкой.

На отдельных комплектациях автомобиля, крышка вещевого ящика может не устанавливаться.

Нижний вещевой ящик

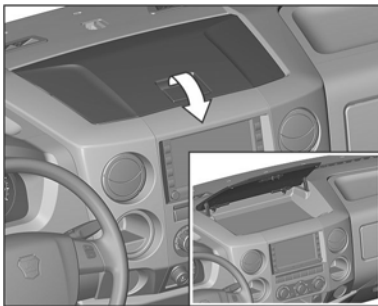


Вещевой ящик открывается рукояткой, как показано стрелкой.

⚠ ВНИМАНИЕ!

Для уменьшения вероятности травмирования пассажира крышка вещевого ящика всегда должна быть закрыта.

Карман для документов

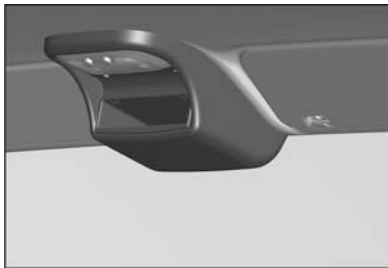


Крышка кармана для документов открывается рукояткой, как показано стрелкой.

При захлопывании крышки не давите на рукоятку.

Перед началом эксплуатации

Потолочная консоль



В потолочную консоль имеется возможность установить радиоборудование 1 DIN или тахограф.

Полка для багажа



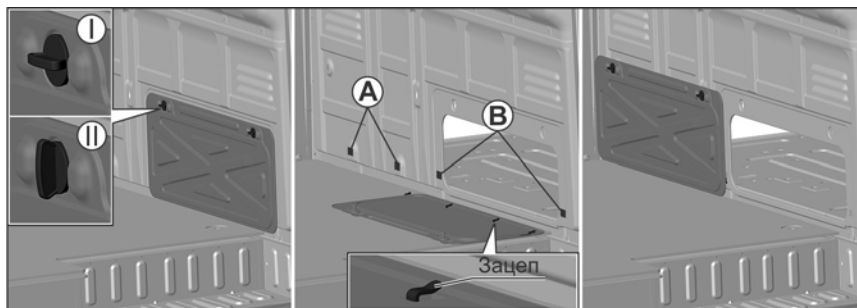
На автомобилях с цельнометаллическим кузовом над водителем предусмотрена полка для багажа.



ВНИМАНИЕ!

Для исключения вероятности поломки полки для багажа не допускается нагружать ее свыше 30 кг.

Ниша для перевозки длинномеров



На автомобилях с цельнометаллическим кузовом и однорядной кабиной в перегородке грузового отсека имеется люк для перевозки длинномеров, закрытый крышкой.

Для открывания люка поверните фиксаторы крышки люка из

положения I в положение II и снимите крышку.

В нижней части крышки люка имеются зацепы, с помощью которых крышка держится в отверстиях панели перегородки. Отверстия А – для открытого положения люка, отверстия В – для закрытого.



ВНИМАНИЕ!

При транспортировке длинномерных грузов с открытым люком запрещается перевозка пассажиров.

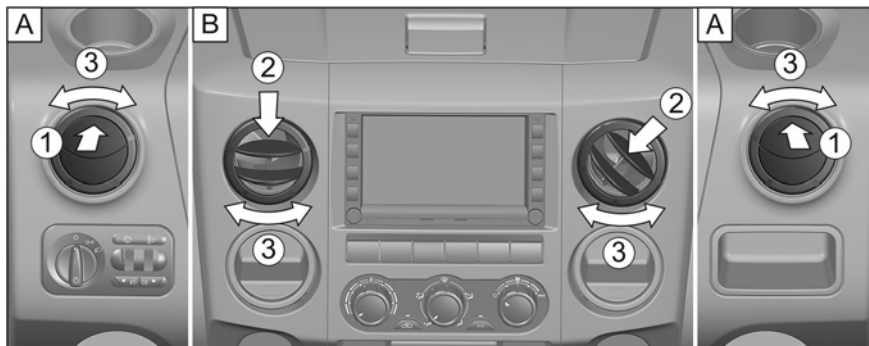
Карманы и емкости для мелких вещей

Для размещения мелких вещей в кабине автомобиля предусмотрены карманы и емкости на панели приборов и в обивке дверей.

Перед началом эксплуатации

ОТОПЛЕНИЕ, ВЕНТИЛЯЦИЯ И КОНДИЦИОНИРОВАНИЕ ВОЗДУХА

Дефлекторы вентиляции салона



А – Боковые дефлекторы закрыты.

В – Центральные дефлекторы открыты.

1 – Открывание.

2 – Закрывание.

3 – Регулировка направления воздушных потоков.

Пульт управления отоплением, вентиляцией и кондиционированием воздуха



1 – Ручка регулятора температуры воздуха.

2 – Ручка регулятора распределения потоков воздуха.



Воздух поступает в ноги водителя и пассажиров



Воздух поступает на обдув стекол и в ноги водителя и пассажиров



Воздух поступает на обдув ветрового стекла и стекол дверей



Воздух поступает на обдув стекол, в салон и в ноги водителя и пассажиров



Воздух поступает в салон через дефлекторы вентиляции


3 – Ручка регулятора скорости вращения вентилятора отопителя.

4 – Кнопка включения/выключения кондиционера.

5 – Кнопка включения/выключения режима рециркуляции воздуха.

Устранение запотевания стекол




Для быстрого устранения запотевания ветрового стекла и стекол дверей, установите ручки 1 и 3 на пульте управления в крайнее правое положение, а ручку 2 в положение  ,

показанные на рисунке.

При включении кондиционера устранение запотевания стекол происходит интенсивнее.

Отопление



Для быстрого обогрева салона установите ручки 1 и 3 на пульте управления в крайнее правое положение, а ручку 2 в положение  , показанные на рисунке.

Для достижения максимальной эффективности отопления, а также чтобы изолировать салон от неприятных запахов и дыма

Перед началом эксплуатации

включите режим рециркуляции, нажав на кнопку 5. Режим рециркуляции автоматически выключается через 10 минут. Принудительное выключение режима рециркуляции осуществляется повторным нажатием на кнопку 5. После остановки и последующего пуска двигателя заслонка рециркуляции автоматически переводится в режим забора наружного воздуха.

Не пользуйтесь режимом рециркуляции длительное время, так как в этом случае прекращается поступление свежего воздуха в салон автомобиля, что может привести к ухудшению самочувствия, а также запотеванию стекол.

Когда салон будет достаточно прогрет, регулятор скорости вращения вентилятора 3 рекомендуем поставить в среднее положение, регулятор распределения потоков воздуха в положение соответствующее комфортному распределению воздуха и регулировать температуру перемещением ручки регулятора температуры 1 в пределах красной зоны.

Вентиляция



Для максимального поступления в салон свежего воздуха, установите ручку 1 на пульте управления в крайнее левое положение, ручку 3 в крайнее правое положение, а ручку 2 в положение , показанные на рисунке.

Откройте дефлекторы вентиляции.

Отрегулируйте направление потоков воздуха дефлекторами вентиляции.

Для исключения проникновения в салон неприятных запахов, выхлопных газов впереди идущих автомобилей, при езде в туннеле и т.п., рекомендуем включить режим рециркуляции кнопкой 5.

Кондиционирование

Для быстрого охлаждения салона включите кондиционер кнопкой 4 и установите ручку 1 на пульте управления в крайнее левое положение, ручку 3 в крайнее правое положение, а ручку 2 в положение , показанные на рисунке.

Для достижения максимальной эффективности кондиционирования, а также чтобы изолировать салон от неприятных запахов и дыма включите режим рециркуляции, нажав на кнопку 5. Режим рециркуляции автоматически выключается через 10 минут. Принудительное выключение режима рециркуляции осуществляется повторным нажатием на кнопку 5. После остановки и последующего пуска двигателя заслонка рециркуляции автоматически переводится в режим забора наружного воздуха.

Не пользуйтесь режимом рециркуляции длительное время, так как в этом случае прекращается поступление свежего воздуха в салон автомобиля, что может привести к ухудшению самочувствия, а также запотеванию стекол.

Когда салон будет достаточно охлажден, установите регулятор скорости вращения вентилятора 3 в среднее положение, регулятор распределения потоков воздуха в положение соответствующее комфортному распределению воздуха и регулируйте температуру перемещением ручки регулятора температуры 1 в пределах синей зоны.

После длительной стоянки закрытого автомобиля в солнечную жаркую погоду, рекомендуется на несколько минут открыть двери или окна, проветрить салон, и только затем включить кондиционер.

Выключение кондиционера осуществляется повторным нажатием на кнопку 4.

Для обеспечения нормальной работы кондиционера рекомендуется его включать не реже одного раза в месяц продолжительностью 5-10 минут. Это необходимо для

Перед началом эксплуатации

смазывания узлов кондиционера маслом, содержащимся в растворенном виде в хладагенте. Данную процедуру необходимо производить и в зимнее время года, но при условии положительной температуры окружающей среды.

⚠ ВНИМАНИЕ!

Кондиционер является герметичной системой находящейся под высоким давлением. Соблюдайте осторожность при ремонтных работах в автомобиле, не допускайте каких-либо механических повреждений узлов и агрегатов кондиционера. В случае разгерметизации или повреждения системы кондиционирования обратитесь на предприятие технического обслуживания и никогда не осуществляйте самостоятельный ремонт.

⚠ ВНИМАНИЕ!

При включенной системе кондиционирования не открывайте окна и люк, поскольку в этом случае ее эффективность сводится к нулю.

⚠ ВНИМАНИЕ!

Избегайте прямого потока охлажденного воздуха на части тела водителя и пассажиров, поскольку это может привести к локальному переохлаждению и, как следствие, к простудным заболеваниям.

Догреватель охлаждающей жидкости

Для достижения комфортных условий в салоне автомобиля и для стабилизации температурного режима работы дизельного двигателя в зимнее время, на автомобиль установлен догреватель охлаждающей жидкости.

Догреватель установлен в подкапотном пространстве перед аккумуляторной батареей.

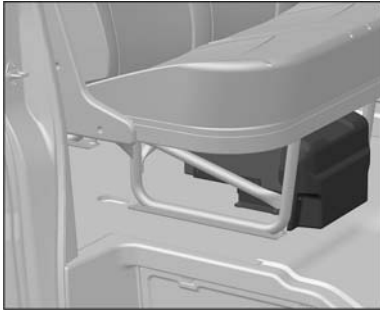


Догреватель включается кнопкой 1 при работающем двигателе и включенном отопителе. Далее догреватель работает в автоматическом режиме, повышая температуру теплоносителя, поступающего в систему отопления до 80-85°C, тем самым повышая эффективность ее работы в зимнее время.

Догреватель рекомендуется включать при температуре наружного воздуха ниже плюс 5°C.

Дополнительный отопитель

Для создания комфортных условий в салоне автомобилей с двумя рядами сидений и автобусов предусмотрена установка дополнительного отопителя салона.



Отопитель устанавливается под передним пассажирским сиденьем. Распределительная решетка отопителя направлена в сторону второго ряда сидений.

Отопитель работает в режиме использования внутреннего воздуха.

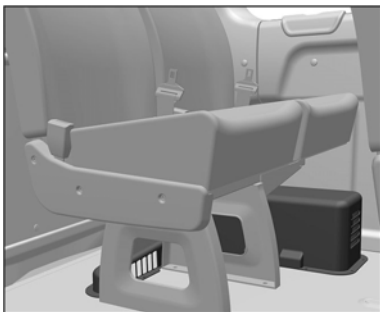
Неоднократное прохождение внутреннего воздуха через радиатор дополнительного отопителя обеспечивает высокую интенсивность прогрева салона.



Управление дополнительным отопителем осуществляется ручкой, расположенной на панели приборов, с помощью которой регулируется скорость работы вентилятора (от 1 до 3).

Независимый отопитель

Для создания комфортных условий в салоне автобуса предусмотрена установка независимого отопителя салона.



Независимый отопитель устанавливается под задним рядом пассажирских сидений. Для отопления салона используется внутренний воздух. Неоднократное прохождение внутреннего воздуха через теплообменник независимого отопителя обеспечивает высокую интенсивность прогрева салона.

Перед началом эксплуатации

Воздуховод независимого отопителя направляет нагретый воздух в салон вдоль левого борта автобуса.



Управление независимым отопителем осуществляется пультом, расположенными на панели приборов.

Необходимо включать независимый отопитель в том числе и в теплое время года примерно раз в месяц на 10 минут. Перед началом

постоянной эксплуатации в холодное время года выполните пробный запуск отопителя. Отверстия подачи воздуха в камеру сгорания и отвода выхлопных газов после длительного простоя необходимо проверить, при необходимости – очистить.

Для автобуса с дизельным двигателем топливные магистрали и дозирующий насос после заправки зимнего дизельного топлива необходимо заполнить новым топливом путем эксплуатации отопительного прибора в течение 15 минут!

Остальные требования изложены в руководстве по эксплуатации на независимый отопитель, прикладываемом к автомобилю.

Фильтро-вентиляционная установка (ФВУ)



Для дополнительной вентиляции пассажирского салона автобуса, в задней части крыши установлена ФВУ, работающая в режиме приточной и вытяжной вентиляции.

Включение/выключение ФВУ осуществляется выключателем 1.

Устройство и особенности эксплуатации ФВУ, ее возможные неисправности, технические характеристики и гарантийные обязательства приведены в инструкции (руководстве), прикладываемом к автомобилю.

ВНУТРЕННЕЕ ОСВЕЩЕНИЕ



Плафон внутреннего освещения кабины расположен на обивке крыши в передней части. Плафон имеет две кнопки и общую секцию освещения кабины.

Для включения внутреннего освещения кабины нажмите кнопку включения плафона со стороны водителя. Для выключения освещения повторно нажмите кнопку плафона.

При нажатии кнопки включения плафона со стороны пассажиров, внутреннее освещение кабины, а также плафон освещения подножки на автомобилях с двухрядной кабиной включаются/выключаются «от открытой двери» следующим образом:

- при открывании двери водителя и/или пассажиров освещение кабины и плафон освещения подножки включаются и остаются включенными 10 минут после чего, плафоны выключатся принудительно, во избежание разряда аккумуляторной батареи;

- при закрывании дверей водителя и пассажиров освещение кабины и плафон освещения подножки плавно выключатся через 10 секунд;

- при включении выключателя приборов и стартера (зажигания) в положение I при включенном плафоне, освещение кабины и плафон освещения подножки плавно выключатся через 2 секунды без 10 секундной задержки.

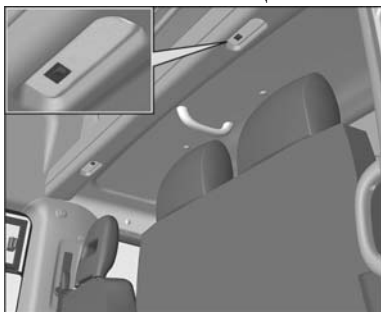
При закрытых дверях, плафон внутреннего освещения не управляется кнопкой со стороны пассажиров.

Перед началом эксплуатации



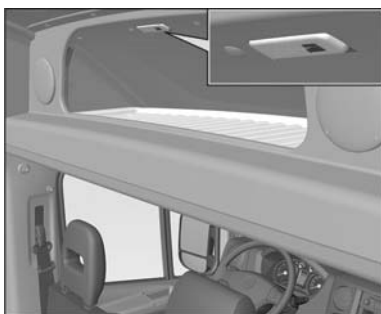
На автомобилях с платформой и двухрядной кабиной плафон внутреннего освещения второго ряда сидений расположен на обивке крыши в средней части. Плафон имеет две кнопки и две секции освещения второго ряда сидений.

Для включения внутреннего освещения второго ряда сидений с правой и/или левой стороны нажмите соответствующую кнопку включения плафона. Для выключения освещения повторно нажмите кнопку плафона.



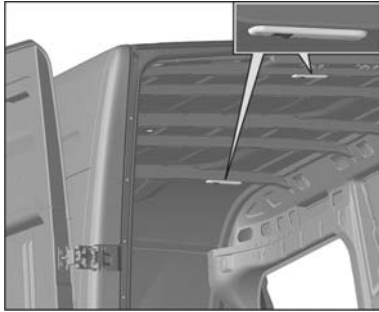
На автомобилях с цельнометаллическим кузовом и двухрядной кабиной плафоны внутреннего освещения второго ряда сидений расположены в накладке обивки крыши. Плафон имеет кнопку включения/выключения.

Для включения внутреннего освещения второго ряда сидений с правой и/или левой стороны нажмите кнопку соответствующего плафона. Для выключения освещения повторно нажмите кнопку плафона.



Для освещения внутреннего пространства над полкой для багажа в автомобилях с двухрядной кабиной предусмотрен плафон, включение/выключение которого осуществляется кнопкой. Освещение пространства над полкой в автомобилях с

однорядной кабиной осуществляется плафоном, расположенным около боковой сдвижной двери.



На автомобилях с цельнометаллическим кузовом освещение грузового салона осуществляется:

– на трехместных автомобилях двумя плафонами освещения, которые расположены на поперечинах усилителя крыши около боковой сдвижной и задних

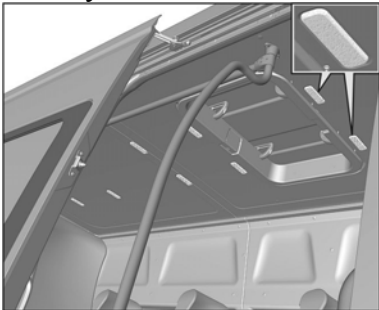
дверей;

– на семиместных автомобилях одним плафоном освещения, который расположен на поперечине усилителя крыши около задних дверей.

Включение/выключение плафона/плафонов осуществляется нажатием кнопки на соответствующем плафоне (плафоны работают только при включенных габаритных огнях).

На автомобилях с опцией блокировки/разблокировки дверей грузового отсека включение/выключение плафона/плафонов осуществляется автоматически при открывании/закрывании двери/дверей. При открытой боковой сдвижной и/или задней двери плафон/плафоны остаются включенными 30 минут после чего, выключатся принудительно, во избежание разряда аккумуляторной батареи. При закрывании дверей грузового салона плафон/плафоны выключатся через 1 минуту, во избежание разряда аккумуляторной батареи.

При необходимости возможно принудительно включить/выключить любой плафон в грузовом отсеке нажав кнопку включения/выключения на необходимом плафоне.



На автобусах освещение пассажирского салона осуществляется десятью плафонами, которые расположены на обивке крыши с правой и левой стороны салона.

Для включения плафонов нажмите соответствующую кнопку,

Перед началом эксплуатации

расположенную в центральной части панели приборов. Для выключения плафонов повторно нажмите эту кнопку.

При открывании боковой сдвижной двери автофургонов с двумя рядами сидений и автобусов подножка освещается светодиодным плафоном.

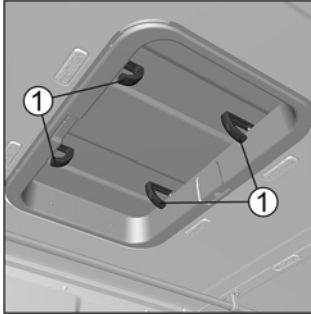


ВНИМАНИЕ!

Не оставляйте включенными на длительное время плафоны освещения кабины и салона при не работающем двигателе во избежание разряда аккумуляторной батареи.

АВАРИЙНО-ВЕНТИЛЯЦИОННЫЙ ЛЮК

На крыше автобуса установлен аварийно-вентиляционный люк, предназначенный для приточно-вытяжной вентиляции салона при эксплуатации и запасного выхода в аварийной ситуации.



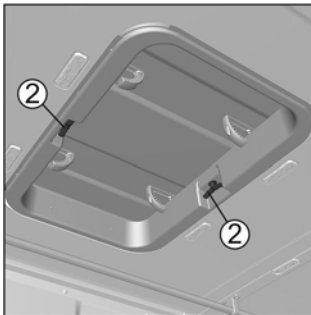
Чтобы приоткрыть люк для вентиляции салона надавите вверх на передние и/или задние ручки 1 крышки люка. Механизмы люка имеют два положения открытия – промежуточное и полное.

Для закрывания люка потяните вниз за ручки крышки.

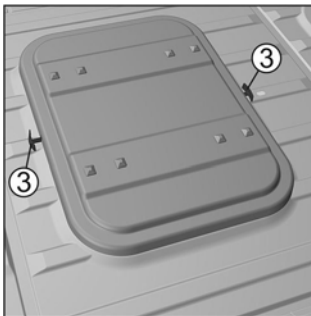


ВНИМАНИЕ!

При постановке автомобиля на стоянку убедитесь, что люк закрыт.



Для аварийного выхода пассажиров через проем люка, согласно инструкции на крышке, выдерните красные ручки 2, закрепленные на облицовке люка изнутри салона или ручки 3, закрепленные на рамке люка снаружи, вытолкните наружу крышку люка.

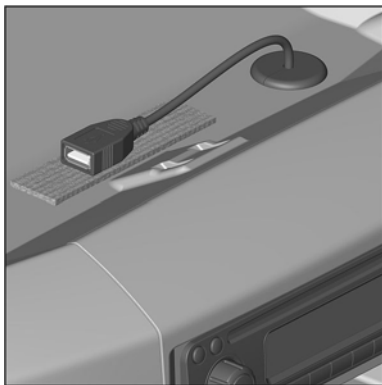


АУДИООБОРУДОВАНИЕ

В зависимости от комплектации автомобиль может оснащаться аудиоборудованием в следующем составе:

– Головное устройство 1DIN или 2DIN, встроенное в панель приборов. Руководство по эксплуатации головного устройства 1DIN или 2DIN прикладывается к автомобилю.

– USB разъем головного устройства 1DIN расположен в кармане для документов, головного устройства 2DIN – во вставке панели приборов центральной.



– Дублирующие кнопки управления головным устройством 1DIN или 2DIN на рулевом колесе:



1. Кнопки выбора радиостанции в активированном диапазоне частот или выбора трека.

2. Кнопки регулировки уровня громкости.

– Громкоговорители: расположены в дверях.

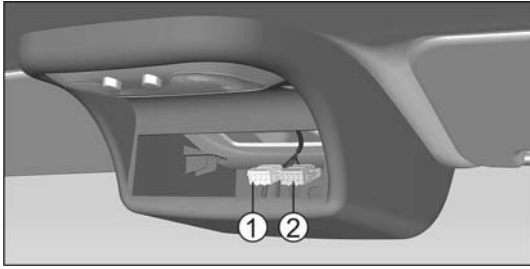
– Антенна штыревая, на панели крыши.

ТАХОГРАФ

Для контроля за режимами движения, труда и отдыха водителей на автомобиле предусмотрена установка тахографа.

Тахограф устанавливается в отсек потолочной консоли.

В случае установки тахографа на предприятии-изготовителе к автомобилю прикладываются Руководство по эксплуатации тахографа, его паспорт и монтажные вилки.



В случае отсутствия установки тахографа на предприятии-изготовителе для подключения тахографа к электрической цепи автомобиля имеются два электрических

разъема: 1 (белого цвета) и 2 (желтого цвета), расположенные внутри отсека потолочной консоли.

Все работы по вводу в эксплуатацию тахографа, его установке и техническому обслуживанию осуществляются специализированными сервисными центрами (мастерскими). Сведения об указанных мастерских, а также иную информацию, касающуюся использования тахографов, Вы можете узнать в сети Интернет на сайте ФБУ «Росавтотранс».

Подключение дополнительного оборудования (в т.ч. аппаратуры спутниковой навигации ГЛОНАСС или ГЛОНАСС/GPS) к бортовой сети автомобиля разрешается производить следующим образом:

1. Питание от цепи вывода «15» выключателя приборов брать с места установки резервного предохранителя №8 левого ряда предохранителей в блоке реле и предохранителей панели приборов, установив предохранитель необходимого номинала. Максимальный ток нагрузки 10А.

2. Питание +12В АКБ брать с места установки резервного предохранителя №11 левого ряда предохранителей в блоке реле и предохранителей панели приборов, установив предохранитель необходимого номинала. Максимальный ток нагрузки 15А.

Перед началом эксплуатации

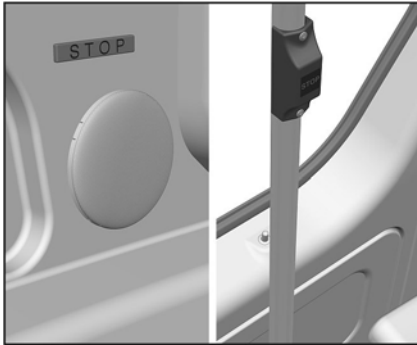
Допускается также питание +12В АКБ брать с общей шины силового блока предохранителей в подкапотном пространстве с установкой дополнительного предохранителя в непосредственной близости от места подключения к блоку.



ВНИМАНИЕ!

При установке указанных систем в период гарантийного срока эксплуатации автомобиля, гарантийные обязательства на дорабатываемые узлы автомобиля, а также ответственность за качество подключения, монтажа компонентов систем и проводов, электромагнитную совместимость с бортовой сетью автомобиля должна взять на себя организация выполнившая доработку.

СВЯЗЬ С ВОДИТЕЛЕМ

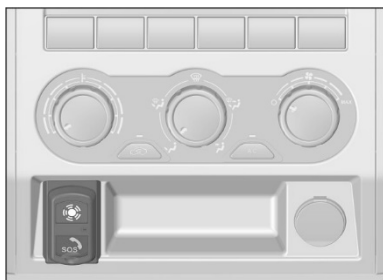


Автобус оснащается системой требования остановки, состоящей из светового табло «STOP» и специальной кнопки, расположенной на трубе поручня напротив сдвижной двери, для обеспечения требования пассажиров в салоне об остановке автобуса.

При нажатии на кнопку подается кратковременный звуковой сигнал водителю и загорается световое табло «STOP» в передней части автобуса. Световое табло продолжает гореть до открытия двери на остановке.

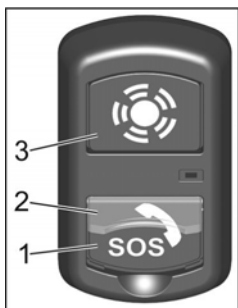
СИСТЕМА «ЭРА-ГЛОНАСС»

Оборудование вызова экстренных оперативных служб (ОВЭОС), которое позволяет вызвать оператора системы «ЭРА-ГЛОНАСС», предназначено для снижения тяжести последствий дорожно-транспортных происшествий и иных происшествий на дорогах посредством уменьшения времени доведения информации об указанных происшествиях до экстренных оперативных служб.

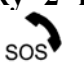


В ОВЭОС входит кнопка экстренного вызова «SOS», совмещенная с микрофоном и кнопка дополнительных функций, расположенные на панели приборов, блок управления и антенна ГЛОНАСС/GPS, размещенные под панелью

приборов, около рулевой колонки справа, а также громкоговоритель, размещенный в потолочной консоли.



Кнопка 1 экстренного вызова SOS предназначена для использования в случае ДТП или при других чрезвычайных ситуациях.

Для использования кнопки экстренного вызова откиньте защитную крышку 2 и нажмите на кнопку с символом , удерживая ее не менее 2с.

ОВЭОС, после нажатия кнопки экстренного вызова, обеспечивает формирование и передачу в систему экстренного реагирования при авариях минимально-необходимого набора данных о транспортном средстве при дорожно-транспортном и ином происшествии, а также установление и обеспечения двусторонней голосовой связи с экстренными оперативными службами.

Регистрация устройства в сети сопровождается миганием кнопки «SOS» красным светом.

При передаче минимального набора данных и во время

установленной голосовой связи с оператором, подсветка кнопки «SOS» непрерывно горит красным светом.

При осуществлении голосовой связи, ОБЭОС отключает звуковоспроизведение штатного радиоприемника (мультимедийной системы), если до момента осуществления экстренного вызова производилось звуковоспроизведение.

Кнопку «SOS» можно использовать как при включенных приборах (зажигании), так и при выключенных приборах (зажигании), если с момента выключения приборов (зажигания) прошло менее 72 часов.

Если во время осуществления дозвона (пока кнопка «SOS» мигает красным светом), повторно нажать кнопку «SOS» и удерживать не менее 2 секунд, то экстренный вызов будет отменен (подсветка кнопки «SOS» красным светом будет выключена).

Режим самотестирования

Режим самотестирования осуществляется автоматически при каждом включении приборов (зажигания) и предназначен для проверки работоспособности компонентов ОБЭОС.

В режиме самотестирования проверяется работоспособность индикатора состояния, антенны ГЛОНАСС/GPS, исправность цепей подключения громкоговорителя и кнопки «SOS», блока управления и резервной батареи (находится внутри блока управления). При обнаружении одной или нескольких неисправностей индикатор состояния остается включенным в течение всего времени наличия неисправности.

Режим тестирования

Используется при проведении регламентных работ на автомобиле. Режим тестирования рекомендуется на открытом пространстве, для исключения появления ошибки о невозможности определения координат автомобиля.

В данном режиме проверяются следующие параметры системы:

- Наличие ошибок, обнаруженных при самотестировании.
- Работоспособность индикатора «SOS».

Перед началом эксплуатации

- Работоспособность кнопки «SOS» и кнопки дополнительных функций.
- Работоспособность индикатора состояния системы.
- Работоспособность микрофона и динамика.
- Работоспособность обмена сообщениями АС (автомобильная система вызова экстренных оперативных служб) с оператором системы ЭРА-ГЛОНАСС.

Для запуска режима тестирования в ручном режиме:

- убедитесь, что двигатель заглушен и приборы (зажигание) выключены;
- включите приборы (зажигание) и выждите не менее чем одну минуту;
- нажмите и одновременно удерживайте кнопку «SOS» и кнопку дополнительных функций более двух секунд.

Индикатор состояния системы должен загореться и постоянно гореть красным светом. Если этого не произошло, значит обнаружена неисправность кнопки «SOS» и/или кнопки дополнительных функций. При этом процедура тестирования не начинается, т.к. невозможно выполнить условия входа в режим тестирования. Система считается неработоспособной.

Если вход в процедуру тестирования выполнен успешно, будет воспроизведена звуковая подсказка «Запущена процедура тестирования» и индикатор состояния системы загорается красным светом.

Если индикатор состояния системы загорелся красным светом, а звуковая подсказка не была воспроизведена, это означает неисправность динамика системы и невозможность проведения дальнейшего тестирования. Необходимо прервать процедуру тестирования выключением приборов (зажигания). Система считается неработоспособной.

Если индикатор состояния системы не загорелся красным светом, а звуковая подсказка была воспроизведена, это означает неисправность индикатора состояния системы. При этом можно проводить процедуру тестирования для обнаружения других возможных неисправностей. Система считается

неработоспособной.

Если индикатор «SOS» не «мигает» 2 секунды после успешного входа в тестирование и воспроизведенной голосовой подсказке «выполняется самодиагностика», это означает неисправность индикатора «SOS». При этом можно проводить процедуру тестирования для обнаружения других возможных неисправностей. Система считается неработоспособной.

Если после успешного входа в тестирование и воспроизведенной голосовой подсказке «выполняется самодиагностика» в последующем была воспроизведена фраза «обнаружены ошибки», это означает неисправность АС. При этом можно проводить процедуру тестирования для обнаружения других возможных неисправностей. Система считается неработоспособной.

При успешном входе в режим тестирования и после успешного выполнения самодиагностики необходимо следовать голосовым подсказкам до окончания процедуры тестирования. При обнаружении ошибок в ходе тестирования, они записываются в память блока, и сохраняются до устранения. Проверить факт устранения ошибок работы системы можно по отсутствию свечения индикатора состояния системы после самотестирования при включенных приборах (зажигании), либо повторной процедурой тестирования (для проверки устранения ошибки индикатора, кнопок, микрофона или динамика системы).



ВНИМАНИЕ!

При обнаружении неисправности в работе ОВЭОС в режиме самотестирования или при проведении тестирования в ручном режиме (индикатор состояния непрерывно горит красным светом после инициализации системы при включении зажигания или после проведения тестирования в ручном режиме), настоятельно рекомендуем сразу обратиться на предприятие технического обслуживания для выявления и устранения неисправности!


Индикатор состояния может загореться постоянным красным светом в случае отсутствия сигналов от спутников GPS/ГЛОНАСС, что не является неисправностью в случае нахождения автомобиля, оборудованного ОВЭОС в местах закрывающих прямую видимость спутников (в тоннелях, под мостами, на закрытых парковках и т.п.). После выезда автомобиля из мест, закрывающих прямую видимость спутников, индикатор состояния должен погаснуть.

Резервная батарея

В блоке управления ОВЭОС находится резервная батарея, необходимая для обеспечения работы ОВЭОС при повреждении аккумуляторной батареи автомобиля в случае ДТП. Срок службы резервной батареи – 3 года, после которого требуется ее замена. При включенных приборах (зажигании) производится подзарядка, а также контроль уровня заряда резервной батареи. В случае неисправности резервной батареи индикатор состояния загорится красным светом, что означает требование о ее замене.

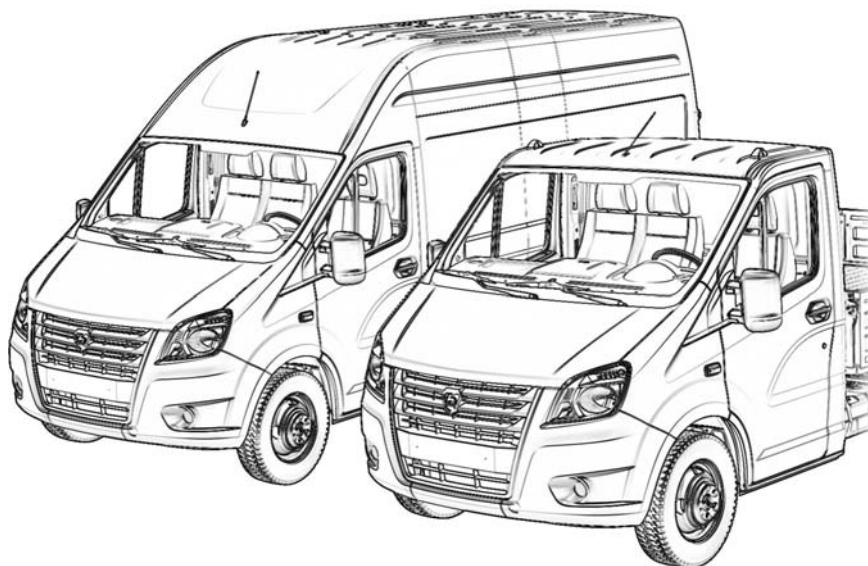
Замена резервной батареи должна производиться только на аттестованных предприятиях технического обслуживания или дилерских центрах.

Кнопка дополнительных функций

Данная кнопка с символом  может использоваться при наличии дополнительных сервисных услуг, связанных с навигацией, передачей мониторинговой информации в диспетчерские центры, удаленной диагностикой транспортных средств и т.д. Дополнительные функции могут быть подключены у специализированных организаций или дилера.

Дополнительную информацию можно получить из руководства пользователя ОВЭОС, прилагаемого к автомобилю.

ЕКСПЛУАТАЦІЯ АВТОМОБІЛЯ

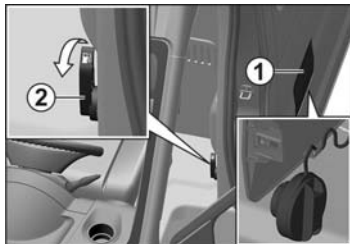


ЗАПРАВКА АВТОМОБИЛЯ ТОПЛИВОМ

Топливный бак расположен с левой стороны за кабиной автомобиля.

Для заправки топливом автомобиля с платформой снимите пробку топливного бака, вращая ее против часовой стрелки.

Для того чтобы снова закрыть пробку топливного бака, установите ее в горловину и завинтите до упора вращением по часовой стрелке до щелчка.



Для заправки топливом автомобиля с цельнометаллическим кузовом разблокируйте лючок 1 наливной горловины, повернув ручку 2 в направлении стрелки до отпираания замка лючка. При этом под действием пружины лючок приоткроется на 10-12мм. Поверните лючок до полного открывания (90°). Снимите пробку топливного бака, вращая ее против часовой стрелки и зафиксируйте пробку в подвешенном положении на лючке как показано на рисунке.

Для того чтобы снова закрыть пробку топливного бака, установите ее в горловину, заверните до упора вращением по часовой стрелке до щелчка и закройте лючок, надавив рукой в центре задней части до срабатывания замка лючка.

⚠ ОПАСНО!

Не допускайте присутствия открытого огня или зажженной сигареты у заправочной горловины топливного бака, поскольку это может привести к возгоранию.

⚠ ВНИМАНИЕ!

Топливный бак автомобилей связан с атмосферой через систему клапанов.

Не допускается заменять пробку топливного бака с предохранительным клапаном и клапаном разрежения на пробку другой конструкции.

⚠ ВНИМАНИЕ!

Во избежание преждевременного выхода из строя подкачивающего насоса (электробензонасоса) не допускайте продолжительную работу двигателя при малом количестве топлива в топливном баке.

⚠ ВНИМАНИЕ!

Автомобиль с дизельным двигателем необходимо заправлять только автомобильным дизельным топливом, а автомобиль с бензиновым двигателем – неэтилированным бензином. Использование других нефтепродуктов или смесей может привести к серьезной поломке двигателя и стать причиной отказа производителя от гарантийного ремонта.

В случае ошибочной заправки бака топливом другого типа, не пускайте двигатель и слейте топливо из топливного бака. Если двигатель уже успел поработать на топливе, не предназначенном для автомобиля, то необходимо слить топливо из всей системы подачи топлива автомобиля.

⚠ ВНИМАНИЕ!

В системе выпуска дизельного двигателя установлен окислительный нейтрализатор, поэтому применение топлива с повышенным содержанием серы (более 15 ppm для двигателей ISF2.8s5129P и ISF2.8s5161P или более 50 ppm для двигателей ISF2.8s4129P и ISF2.8s4R148) может привести к отложению серы на внутренних ячейках нейтрализатора и выходу его из строя.

Для работы дизельного двигателя необходимо применять дизельное топливо по ГОСТ Р 52368-2005 (ЕН 590:2004) вида II или III (для двигателей ISF2.8s4129P и ISF2.8s4R148) или вида III (для двигателей ISF2.8s5129P и ISF2.8s5161P).

В зависимости от температуры окружающего воздуха рекомендуется применять топливо соответствующего класса или сорта указанного в таблице:

Класс топлива	0	1	2	3	4
Температура применения, °C, не ниже	-20	-26	-32	-38	-44

Сорт топлива	A	B	C	D	E	F
Температура применения, °C, не ниже	+5	0	-5	-10	-15	-20

Для работы бензинового двигателя необходимо применять неэтилированный бензин «Регуляр-92» (ГОСТ Р 51105-1997) или «Премиум Евро-95» (ГОСТ Р 51866-2002) или «Премиум Евро-98» (ГОСТ Р 51866-2002).

ОБКАТКА АВТОМОБИЛЯ

Автомобиль не требует специальной обкатки, однако долговечность узлов и агрегатов автомобиля в значительной степени зависят от стиля вождения и условий эксплуатации на протяжении первых 2000 км пробега.

Во время движения автомобиля, даже в режиме торможения двигателем на спуске **не допускайте длительной работы дизельного двигателя с частотой вращения свыше 3600 об/мин, бензинового двигателя с частотой вращения свыше 3000 об/мин.**

Не допускайте работы непрогретого двигателя на высоких оборотах коленчатого вала – ни на стоянке, ни в движении автомобиля.

Своевременно, в соответствии с дорожными условиями, переходите на низшую передачу, исключайте перегрузки двигателя, связанные с чрезмерно низкими оборотами коленчатого вала двигателя.

После окончания обкатки рекомендуется проверить и, при необходимости, произвести регулировку привода регулятора давления тормозов.

ДВИЖЕНИЕ АВТОМОБИЛЯ

Движение автомобиля рекомендуется начинать на частично прогретом двигателе. Если такой возможности нет, и прогрев двигателя производится при движении автомобиля, то при низкой температуре окружающего воздуха и после длительной стоянки рекомендуется некоторое время двигаться на низших передачах с невысокой частотой вращения коленчатого вала двигателя. По мере прогрева последовательно переходите на высшие передачи.

При преодолении брода следите, чтобы его глубина с учетом встречной волны и водяного вала перед автомобилем не превышала высоты нижней кромки переднего бампера над поверхностью дороги, при этом необходимо двигаться с минимально возможной скоростью, не превышающей 20 км/ч, во избежание забрасывания воды в воздухозаборник воздушного фильтра.

После преодоления брода, после мойки автомобиля, а также при длительном движении по мокрой дороге, когда в тормозные механизмы колес попадает вода, необходимо при движении произвести несколько плавных торможений, чтобы просушить диски, барабаны и тормозные накладки.

При движении по лужам снижайте скорость во избежание аквапланирования, что может вызвать занос или потерю управления; при изношенных шинах эта опасность возрастает.

По возможности управляйте автомобилем без резких ускорений и замедлений, так как это приводит к повышенному износу шин и увеличению расхода топлива.

Движение автомобиля на 3, 4 и 5 передачах при пониженных оборотах двигателя (до 1500 об/мин) приводит к дополнительным нагрузкам на двигатель и трансмиссию и может сопровождаться появлением резонансных явлений в трансмиссии. Движение на данных режимах не рекомендуется. Для исключения подобных явлений следует перейти на более низкую передачу.

Во избежание случаев повреждения пластмассового корпуса главного цилиндра сцепления, запрещается при подсоединенном

штоке к педали сцепления воздействовать на педаль сцепления в сторону противоположную ее нормальному ходу на выключение сцепления.

Для обеспечения долговечной работы коробки передач при эксплуатации автомобиля обязательно соблюдайте следующие правила, при выполнении которых достигается легкое и бесшумное переключение передач:

1. Привод сцепления должен обеспечивать полное выключение сцепления. При выжатой педали сцепление не должно «вести».

2. Все переключения передач должны осуществляться плавным перемещением рычага только после полного выключения сцепления. Слишком быстрое переключение передач приводит к преждевременному износу синхронизаторов или к их выходу из строя. Не допускается переключение передач с неполностью выключенным сцеплением, а также одновременное действие педалью и рычагом.

3. Не допускается включение сцепления при недовключенной передаче.

4. Включение передачи заднего хода производите только после полной остановки автомобиля.

Ведущий мост автомобиля оборудован коническим шестеренчатым дифференциалом, позволяющий колесам автомобиля вращаться с разной скоростью, что необходимо для обеспечения устойчивости и управляемости при движении автомобиля. Длительное (более 5 минут) буксование одного из колес ведущего моста может привести к перегреву деталей дифференциала и выходу его из строя. В случае возникновения подобной ситуации используйте подручные средства для улучшения сцепления колес с дорогой или эвакуируйте автомобиль с опасного участка на буксире.

ЭКОНОМИЧНОЕ ВОЖДЕНИЕ

Стиль вождения автомобиля является наиболее важным фактором, влияющим на расход топлива.

— Поддерживайте достаточную дистанцию до впереди идущего автомобиля, позволяющую двигаться более равномерно в транспортном потоке. Избегайте резких ускорений и частых торможений.

— С повышением скорости движения возрастает сопротивление движению автомобиля, а следовательно возрастает расход топлива. Кроме того, с увеличением скорости движения автомобиля увеличивается интенсивность износа шин.

— Для экономичного режима движения рекомендуется выбирать передачу в диапазоне частоты вращения коленчатого вала от 1600 до 2400 мин⁻¹, что соответствует зеленой зоне тахометра.

Движение под нагрузкой на высших передачах с низкой частотой вращения коленчатого вала, приводит к увеличению расхода топлива, повышенному шуму в трансмиссии и более интенсивному износу деталей двигателя.

К увеличению расхода топлива также ведет неправильное использование пониженных передач с повышенной частотой вращения коленчатого вала, резкие ускорения и движение на высоких скоростях.

Общее состояние автомобиля и исправность его систем во многом определяют расход топлива.

— Постоянно поддерживайте автомобиль в технически исправном состоянии. Значения регулируемых параметров должны соответствовать требованиям завода-изготовителя.

— Регулярно проверяйте давление воздуха в шинах. При недостаточном давлении увеличивается сопротивление качению. Это влечет увеличение расхода топлива, повышенный износ шин и негативно сказывается на поведении автомобиля на дороге.

Повышенное сверх нормы давление в шинах отрицательно сказывается на плавности хода автомобиля.

Включение сигнализатора «Внимание» системы управления двигателем в движении свидетельствует о работе двигателя в резервном режиме, сопровождающимся повышенным расходом топлива.

Особенности и условия эксплуатации автомобиля оказывают существенное влияние на расход топлива.

— Недостаточно прогретое масло в двигателе и в агрегатах трансмиссии приводит к повышенному сопротивлению и износу трущихся поверхностей. Для более быстрого прогрева рекомендуем начинать движение на умеренных оборотах коленчатого вала двигателя без резких ускорений через одну-две минуты после пуска холодного двигателя. При низкой температуре окружающего воздуха и после длительной стоянки рекомендуется некоторое время двигаться на низших передачах с невысокой частотой вращения коленчатого вала двигателя.

Используйте только рекомендуемые заводом-изготовителем смазочные материалы. Температурный диапазон масла, используемого в системе смазки двигателя, должен соответствовать диапазону устойчивых температур окружающего воздуха.

— Избегайте поездок на короткие расстояния, когда приходится останавливать двигатель, затем пускать его вновь. Это не позволяет двигателю достичь нормальной рабочей температуры.

— Избегайте, без необходимости, работы двигателя на стоянках.

— Избегайте перевозки в автомобиле лишних предметов и грузов.

ПУСК И ОСТАНОВКА ДВИГАТЕЛЯ** ОПАСНО!**

Запрещается производить прогрев двигателя в закрытом помещении. Отрабатывшие газы двигателя содержат ядовитые продукты сгорания топлива, которые при вдыхании вызывают тяжёлые отравления и могут привести даже к смертельному исходу. Не рекомендуется также включать вентиляцию салона на стоянке при работающем двигателе.

 ОПАСНО!

Дизельный двигатель оборудован электрическим подогревателем во впускной трубе для облегчения пуска.
Применение эфира или других легковоспламеняющихся жидкостей для облегчения пуска двигателей может привести к взрыву и ранению.

 ОПАСНО!

Использование дополнительных утепляющих чехлов на двигатель может привести к воспламенению утеплителя и пожару, так как отдельные части двигателя имеют высокую температуру.
При эксплуатации автомобиля с дизельным двигателем при отрицательных температурах рекомендуем устанавливать предпусковой подогреватель.

 ВНИМАНИЕ!

Не допускается пуск холодного двигателя на масле класса вязкости 10W-40 при температуре окружающего воздуха ниже минус 20°C, на масле класса вязкости 5W-40 – ниже минус 25°C, на масле класса вязкости 0W-40 или 0W-30 – ниже минус 30°C. Пуск дизельного двигателя при более низких температурах воздуха должен осуществляться только после его предварительного подогрева.

 ВНИМАНИЕ!

Запрещается прогрев масляного картера (изготовлен из пластмассы) бензинового двигателя открытым пламенем.

 ВНИМАНИЕ!

Во избежание преждевременного выхода из строя системы нейтрализации отработавших газов запрещается производить пуск двигателя с разгона, толкая автомобиль, буксируя его или двигаясь по склону.

Эксплуатация автомобиля

ВНИМАНИЕ!

Не оставляйте без присмотра автомобиль с заведенным двигателем. В случае отсутствия водителя при работающем двигателе и загорании сигнализатора критической неисправности, двигатель не будет своевременно остановлен, что может привести к его поломке.

ВНИМАНИЕ!

Запрещается перемещать автомобиль при помощи стартера, т.к. это приведет к выходу его из строя даже при незначительном времени работы.

ВНИМАНИЕ!

Неоднократная работа непрогретого бензинового двигателя (при температуре охлаждающей жидкости ниже 60°C) может привести к нестабильному пуску.

Перед длительной стоянкой автомобиля, до остановки двигателя рекомендуется прокалить свечи зажигания, для этого в течение одной минуты удерживайте частоту вращения 2500-3000 об/мин.

При нестабильном пуске двигателя для просушки свечей продуйте цилиндры (прокрутите двигатель стартером с полным выжимом газ-педали).

Рабочий диапазон температур моторного масла должен соответствовать температуре окружающего воздуха, при которой автомобиль эксплуатируется. В случаях, когда температура окружающего воздуха ниже рабочего диапазона температур моторного масла необходимо производить пуск двигателя после его предварительного разогрева. При эксплуатации автомобиля с дизельным двигателем в регионах с низкой температурой окружающей среды рекомендуется установить на двигатель предпусковой подогреватель.

Перед пуском двигателя следует проверить уровни охлаждающей жидкости в системе охлаждения, масел в картере двигателя и в бачке гидроусилителя руля.

Пуск двигателя

Пуск двигателя производите в следующем порядке:

1. Установите рычаг переключения передач в нейтральное положение.
2. Нажмите до отказа на педаль сцепления.

3. Установите ключ выключателя приборов и стартера (зажигания) в положение I. При этом должны кратковременно (до 5 с) загореться отдельные сигнализаторы (см. раздел Сигнализаторы комбинации приборов). Сигнализатор включения подогревателя воздуха в зависимости от температуры воздуха информирует водителя о возможности включения стартера (как только он гаснет, водитель может включать стартер). Продолжительное горение сигнализатора «Внимание» системы управления двигателем указывает на наличие некритической неисправности системы управления двигателем, при которой водитель может пустить двигатель и продолжить движение до станции технического обслуживания. При продолжительном горении сигнализатора «Критическая неисправность двигателя» водитель не должен пускать двигатель, до устранения неисправности.

4. Включите стартер не более чем на 10 секунд. На газ-педаль не нажимать! Сигнализатор разряда аккумуляторной батареи должен погаснуть.

5. Как только двигатель заработает, отпустите ключ и педаль сцепления.

При необходимости, допускается производить 2-3 попытки пуска двигателя с интервалом между ними не менее 1 мин, каждый раз из положения «0» выключателя приборов и стартера.

После пуска холодного двигателя поддержание частоты вращения коленчатого вала и прогрев двигателя осуществляются автоматически.

Пуск дизельного двигателя с применением предпускового подогревателя

Для облегчения пуска двигателя и для стабилизации температурного режима работы двигателя в зимнее время, на отдельные комплектации автомобиля установлен предпусковой подогреватель.

Предпусковой подогреватель установлен в подкапотном пространстве перед аккумуляторной батареей. На панели

приборов установлен модуль управления предпусковым подогревателем.

Для включения предпускового подогрева двигателя включите предпусковой подогреватель или запрограммируйте его запуск в соответствии с инструкцией по эксплуатации на модуль управления, прилагаемой к автомобилю.

Работа предпускового подогревателя

Если перед выключением двигателя было включено отопление салона, то при последующем включении предпускового подогрева двигателя циркуляционный насос предпускового подогревателя прокачивает нагретый теплоноситель через систему отопления, тем самым первоначально прогревая радиаторы отопителей салона, а затем двигатель. Вентилятор отопителя при этом не работает.

Если перед выключением двигателя было выключено отопление салона (ручка регулятора температуры воздуха находится в крайнем левом положении), то при последующем включении предпускового подогрева двигателя циркуляционный насос предпускового подогревателя прокачивает нагретый теплоноситель только через двигатель автомобиля. В этом случае происходит более быстрый прогрев двигателя.

Предпусковой подогреватель прогревает теплоноситель до температуры облегчающей пуск двигателя в зимнее время, после этого отключается.

Для использования предпускового подогревателя в режиме догревателя нажмите кнопку выключателя догревателя при работающем двигателе и включенном отопителе (описание работы догревателя – см. подраздел «Отопление, вентиляция и кондиционирование воздуха»).

Для обеспечения нормальной работы предпускового подогревателя рекомендуется его включать, в том числе и в теплое время года примерно один раз в месяц на 10 минут. Перед началом постоянной эксплуатации в холодное время года выполните пробный пуск. Отверстия подачи воздуха в камеру

сгорания и отвода выхлопных газов после длительного простоя необходимо проверить, при необходимости - почистить.

Топливные магистрали и дозирующий насос после заправки зимнего дизельного топлива необходимо заполнить новым топливом путем эксплуатации отопительного прибора в течение 15 минут!

Остановка двигателя

После работы двигателя с большой нагрузкой нельзя останавливать двигатель немедленно. Необходимо дать ему поработать 2-3 минуты на холостом ходу.

Остановка двигателя производится переводом ключа выключателя приборов и стартера (зажигания) в положение «0».

САЖЕВЫЙ ФИЛЬТР (только для двигателей ISF2.8s5129P и ISF2.8s5161P)

В процессе эксплуатации автомобиля происходит засорение и регенерация сажевого фильтра системы выпуска отработавших газов, о чем информируют сигнализаторы высокой температуры системы выпуска и засорения сажевого фильтра.



Сигнализатор высокой температуры системы выпуска.

Сигнализатор высокой температуры системы выпуска информирует водителя о повышенной температуре выхлопных газов вследствие регенерации сажевого фильтра в автоматическом режиме. Процесс автоматической регенерации может продолжаться до 40 минут, это нормально, рекомендуется не выключать двигатель пока не погаснет сигнализатор.



ОПАСНО!

При непрерывном горении сигнализатора детали выпускной системы горячие, поэтому под днищем автомобиля не должны находиться легковоспламеняющиеся и взрывоопасные предметы, выхлопная труба не должна быть направлена на любую поверхность или материал, который может расплавиться, загореться или взорваться.

Когда загорается сигнализатор высокой температуры системы выпуска, может ощущаться запах выхлопных газов. Это нормально. Если ощущается сильный запах и выделяется белый пар, необходимо проверить герметичность системы выпуска отработавших газов на предприятии технического обслуживания.



Сигнализатор засорения сажевого фильтра.

Сигнализатор засорения сажевого фильтра информирует водителя о состоянии сажевого фильтра.

Непрерывное горение сигнализатора указывает, что началось накопление сажи и сажевый фильтр нуждается в регенерации. Для проведения регенерации рекомендуется увеличить скорость движения (если позволяют дорожные

условия) выше 60 км/час или поддерживать частоту вращения двигателя выше 2000 мин⁻¹ пока не погаснет сигнализатор (регенерация может продолжаться до 40 минут).

Мигающий режим сигнализатора указывает на более высокий уровень сажи в сажевом фильтре. Дополнительно может автоматически снизиться мощность двигателя. Рекомендуется провести регенерацию в принудительном режиме на стоянке.



Сигнализатор «Внимание» системы управления двигателем + сигнализатор засорения сажевого фильтра.

Непрерывное горение сигнализатора «Внимание» совместно с мигающим сигнализатором засорения сажевого фильтра информирует водителя о том, что сажевый фильтр нуждается в немедленной регенерации. Мощность двигателя будет автоматически снижена. Необходимо **немедленно** выполнить регенерацию в принудительном режиме на стоянке.



Сигнализатор критической неисправности двигателя.

При непрерывном горении сигнализатора критической неисправности двигателя необходимо остановить автомобиль, заглушить двигатель и не пускать его до проведения технического обслуживания на предприятии технического обслуживания.

Выполнение регенерации сажевого фильтра в принудительном режиме на стоянке.

Регенерация сажевого фильтра выполняется с помощью кнопки «START» на панели приборов.



Выключатель регенерации сажевого фильтра.

Выключатель (кнопка без фиксации) предназначен для принудительного запуска

Эксплуатация автомобиля

регенерации сажевого фильтра на стоянке, если фильтр нуждается в регенерации.

Регенерация сажевого фильтра на стоянке:

- остановите автомобиль, затормозите стояночным тормозом и установите рычаг коробки передач в нейтральное положение;
- убедитесь в отсутствии легковоспламеняющихся предметов вокруг выхлопной системы и в направлении выхода выхлопных газов;
- пустите двигатель и нажмите кнопку «START» регенерации сажевого фильтра, чтобы начать регенерацию.



ВНИМАНИЕ!

Обороты двигателя повысятся, и блок управления выполнит регенерацию сажевого фильтра в принудительном режиме. После окончания регенерации двигатель автоматически возвратится на нормальные обороты холостого хода и сигнализаторы «**Внимание**» системы управления двигателем и регенерации сажевого фильтра погаснут.

- контролируйте автомобиль и окружающую площадку во время регенерации. В случае нарушения безопасных условий немедленно остановите двигатель либо нажмите на педаль сцепления, тормоза или газ-педаль для прекращения регенерации.



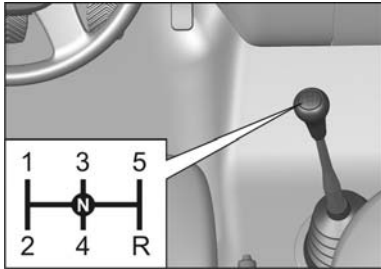
ВНИМАНИЕ!

Процесс принудительной регенерации может продолжаться до 40 минут. В случае необходимости эвакуации автомобиля прервите регенерацию: остановите двигатель либо нажмите на педаль сцепления, тормоза или газ-педаль, продолжайте движение, руководствуясь показаниями сигнализаторов. При необходимости повторите регенерацию в принудительном режиме в удобном и безопасном месте.

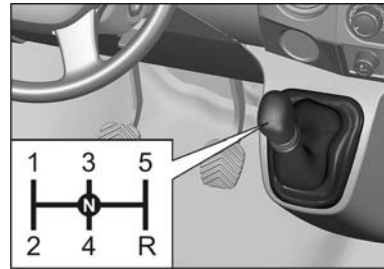


ОПАСНО!

После завершения регенерации температура выхлопных газов и деталей выхлопной системы остается повышенной некоторое время.

ПЕРЕКЛЮЧЕНИЕ ПЕРЕДАЧ

Исполнение 1



Исполнение 2

Для бесшумного переключения передач нажимайте на педаль сцепления до упора. Во избежание преждевременного износа синхронизаторов, рычаг следует передвигать плавно, с кратковременной задержкой в нейтральном положении, согласно схеме, показанной на рисунке и на рукоятке рычага переключения передач.

От случайного включения передачи заднего хода R в коробке передач предусмотрен предохранитель.

Задний ход следует включать после полной остановки автомобиля.

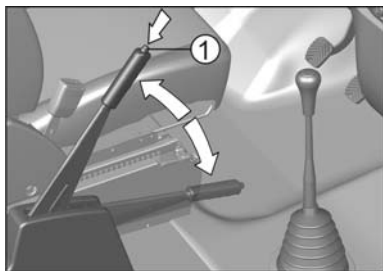
Передача заднего хода включается только из нейтрального положения N. При этом если включены приборы и стартер, в задних фонарях загорается свет заднего хода.

**ВНИМАНИЕ!**

Не держите постоянно ногу на педали сцепления во время движения автомобиля. Это может вывести сцепление из строя.

Во избежание повреждения сцепления не включайте первую передачу на скорости автомобиля свыше 15 км/ч.

СТОЯНОЧНЫЙ ТОРМОЗ



Для затормаживания автомобиля стояночным тормозом плотно затяните рычаг, потянув его вверх. Для облегчения перемещения рычага одновременно нажмите на педаль тормоза. При стоянке на уклоне затягивайте рычаг по необходимости сильнее, рекомендуется также дополнительно включить первую передачу коробки переключения передач.

На заторможенном автомобиле, если включены приборы и стартер (зажигание), на комбинации приборов загорается прерывистым светом сигнализатор (P).

При растормаживании слегка потяните рычаг вверх, нажмите на кнопку 1 фиксатора на торце рукоятки и полностью опустите рычаг вниз, при этом сигнализатор гаснет.

БЛОКИРУЕМЫЙ ДИФФЕРЕНЦИАЛ

В случаях, когда необходимо преодолеть трудный участок дороги, блокировка дифференциала позволяет водителю жестко соединить оба задних колеса и передать на них весь крутящий момент. Включение блокировки дифференциала осуществляется выключателем 1 на панели приборов.

После нажатия выключателя в комбинации приборов загорается сигнализатор включения блокировки дифференциала заднего моста.



При достижении скорости 30 км/час блокировка автоматически отключается, при этом сигнализатор в комбинации приборов гаснет. Для повторного включения блокировки после ее автоматического выключения необходимо снизить скорость движения автомобиля и повторно нажать выключатель блокировки. Выключение блокировки дифференциала осуществляется повторным нажатием на выключатель. Выключение блокировки дифференциала можно осуществлять во время движения автомобиля.

**ВНИМАНИЕ!**

Включайте блокировку дифференциала до преодоления препятствия. Включайте блокировку дифференциала, когда автомобиль не движется или движется со скоростью до 5 км/ч при минимальном проскальзывании колес.

Не включайте блокировку дифференциала при буксовании одного из колес, т.к. это приведет к поломке дифференциала. Чтобы этого избежать, автомобиль, буксующий на месте или совершающий движение с пробуксовкой одного из колес, следует остановить (для полной остановки колес рекомендуется нажать на педаль тормоза), после этого нажать выключатель блокировки дифференциала и продолжить движение.

Не включайте блокировку дифференциала на сухом твердом покрытии. Длительная езда на заблокированном дифференциале по дороге с твердым покрытием приводит к постоянным нагрузкам на трансмиссию и преждевременному выходу ее из строя.



ВНИМАНИЕ!

Не включайте блокировку дифференциала на высоких скоростях, это приведет к созданию аварийной ситуации. Включение блокировки дифференциала на высоких скоростях может создать непредсказуемое поведение автомобиля и потерю управления транспортным средством.

Не выключайте блокировку дифференциала на поворотах и в других случаях, когда трансмиссия автомобиля находится под нагрузкой. При движении автомобиля под нагрузкой или в повороте некоторое время после выключения дифференциал может оставаться в заблокированном состоянии, что может неблагоприятно отразиться на поведении автомобиля. После завершения поворота рекомендуется прямолинейное движение автомобиля не менее 3-5 метров, после чего выключить блокировку.

Не двигайтесь с заблокированным дифференциалом на высоких скоростях на скользких дорогах, это может привести к потере управляемости автомобиля.

После преодоления трудного участка дороги блокировку дифференциала следует выключить.

ТОРМОЖЕНИЕ

Автомобили без антиблокировочной системы тормозов

Автомобиль оборудован регулятором тормозных сил, который при торможении предотвращает блокировку колёс, обеспечивая минимальный тормозной путь автомобиля при сохранении его устойчивости и управляемости.

Автомобили с антиблокировочной системой тормозов

Автомобиль оборудован антиблокировочной системой тормозов (АБС), которая при экстренном торможении на дороге с различным покрытием (например, асфальт – лед) предотвращает блокировку колёс, находящихся в менее благоприятных по сцеплению условиях (на льду), обеспечивая минимальный тормозной путь автомобиля для данного дорожного покрытия при сохранении его устойчивости и управляемости. При срабатывании АБС на тормозной педали ощущаются пульсирующие колебания. Данная АБС имеет функцию электронного регулятора тормозных сил (EBD), который исключает занос задней оси при интенсивном торможении автомобиля с частичной загрузкой.



ВНИМАНИЕ!

Для получения оптимальной эффективности при экстренном торможении автомобиля с использованием АБС необходимо нажимать на тормозную педаль с максимальным усилием, при одновременном нажатии на педаль сцепления.

Общая информация

Автомобиль имеет двухконтурную систему тормозов. В случае выхода из строя одного из контуров, торможение автомобиля обеспечивает второй контур. При этом ход педали тормоза увеличивается и снижается эффективность торможения, что в первый момент может быть воспринято как отказ тормозов. В этом случае не отпускайте педаль тормоза, а продолжайте нажимать на нее с наибольшим возможным усилием для получения максимально эффективного торможения. Повторные нажатия только увеличат тормозной путь.

При движении по глубоким лужам, по мокрой дороге, а также при мойке автомобиля возможно попадание воды в тормозные механизмы колес. Это может вызвать снижение эффективности тормозов. В этих случаях во время движения автомобиля произведите несколько плавных торможений, чтобы просушить тормозные механизмы.

Этот же прием рекомендуем использовать и перед применением стояночного тормоза в холодную мокрую погоду для снижения вероятности примерзания влажных тормозных накладок к барабанам.

На продолжительных спусках целесообразно включать низшую передачу и использовать эффект торможения двигателем совместно с тормозной системой.

Автомобиль оснащен вакуумным усилителем тормозов, снижающим усилие на педали. После остановки двигателя и затем одного-двух нажатий на педаль тормоза действие усилителя тормозов прекращается. При этом усилие, которое нужно приложить к педали тормоза для эффективного торможения автомобиля, намного возрастает.

КОЛЕСА И ШИНЫ

Общая информация

Автомобиль укомплектован стальными штампованными колесами размерностью $5\frac{1}{2}J \times 16 H2$.

! ОПАСНО!

Во избежание ухудшения параметров устойчивости и управляемости автомобиля необходимо использовать комплект колес одного типа и комплект шин одной размерности и модели.

Обозначение шины

Модель и обозначение шины выполнено на её боковине. Завод-изготовитель автомобиля комплектует колеса шинами. 185/75R16C 104/102Q.

Обозначение шины включает в себя:

185-условная ширина профиля шины в миллиметрах;

75-серия шины – отношение высоты профиля к его ширине, выраженное в процентах;

R-радиальная шина;

16-посадочный диаметр обода колеса, в дюймах;

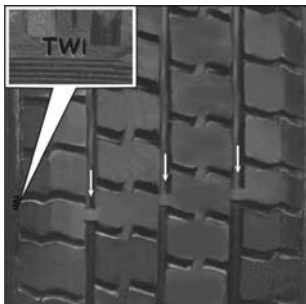
C-шина для легкого коммерческого автомобиля;

104-индекс несущей способности, обозначающий максимально допустимую нагрузку на шину (для одинарных колес), в данном случае 900 кг;

102-индекс несущей способности, обозначающий максимально допустимую нагрузку на шину (для сдвоенных колес), в данном случае 850 кг;

Q -индекс категории скорости, указывающий максимальную скорость для шины – 160 км/ч.

Индикаторы износа



У основания протектора имеются «индикаторы износа» шин высотой 1,6 мм, расположенные поперек беговой дорожки протектора на одинаковом расстоянии по окружности. Местонахождение индикаторов износа показывает маркировка на боковине шины (например обозначение «TWI» или пиктограммы). Индикаторы износа

проявляются в виде сплошных участков резины и соответствуют предельному износу шины, при глубине рисунка 1,6 мм. В этом случае шина подлежит замене.

Рекомендуется менять изношенные шины целым комплектом **НОВЫХ ШИН.**

ВНИМАНИЕ!

Чем меньше остаточная высота протектора, тем хуже устойчивость и управляемость автомобиля, сцепление шин с поверхностью дороги, особенно на мокрой и заснеженной дороге. Во избежание аварийных ситуаций своевременно заменяйте шины. Шины подлежат обязательной замене при достижении минимально допустимой глубины протектора шины (протектор изношен до индикаторов износа).

Давление воздуха в шинах

Отклонение давления воздуха в шинах от номинальных значений приводит к быстрому и неравномерному износу протектора, негативно сказывается на управляемости автомобиля, на шумности и вибрациях в салоне. Пониженное давление вызывает повышение расхода топлива.

Регулярно (один раз в неделю и дополнительно перед длительными поездками) проверяйте давление воздуха в шинах. Значения давления воздуха в шинах приведены в разделе «Техническая характеристика» данного Руководства. Давление воздуха в шинах проверяйте на холодных шинах.

При движении автомобиля шины нагреваются. Это приводит к повышению давления воздуха в них. Не следует корректировать давление сразу после остановки автомобиля.

Поддерживайте давление воздуха и в запасном колесе.

Для движения с повышенной скоростью более 1 часа на загородных шоссе рекомендуем повысить давление воздуха в шинах на 20-30 кПа (0,2-0,3кгс/см²).

Если в движении вы почувствовали что автомобиль «уводит» вправо или влево, то это может указывать на снижение давления в одной из шин или нарушение углов установки передних колес.

В случае постоянного падения давления в шине, проверьте с помощью мыльного раствора, нет ли утечки воздуха через золотник вентиля. Если утечка воздуха обнаружится, доверните золотник колпачком-ключиком, закрывающим золотник. Если это не поможет, замените золотник. При падении давления воздуха в шине при исправном золотнике требуется ремонт шины.

Рекомендуем, по возможности, выполнить его на предприятии технического обслуживания, имеющее для этого необходимое оборудование.

Балансировка колес

Высокие скорости движения автомобиля требуют хорошей динамической балансировки колёс с шинами в сборе. Повышенный дисбаланс проявляется появлением вибрации, негативно сказывающейся на устойчивости автомобиля и вызывающих ускоренный износ шин, деталей передней и задней подвесок, рулевого управления и кузова. Вибрации, вызванные дисбалансом передних колёс, могут передаваться на рулевое колесо, органы управления и пол кузова.

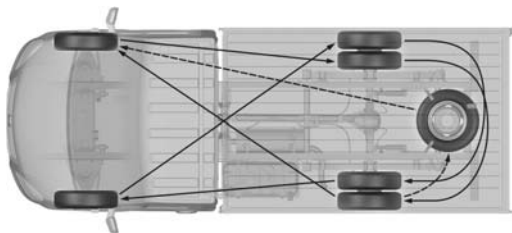
Если Вы обнаружили признаки нарушения балансировки колёс, или шины демонтировались для ремонта, нужно проверить и, при необходимости, произвести их балансировку. Эту операцию необходимо выполнять на предприятии технического обслуживания, имеющее для этого необходимое оборудование. Перед балансировкой, шины и колеса должны быть вымыты и очищены от грязи и посторонних предметов.

Допускаемый остаточный дисбаланс с каждой стороны колеса с шиной не должен превышать 20 г на ободе колеса. В

Эксплуатация автомобиля

случае, если не представляется возможным произвести динамическую балансировку колёс, можно выполнить статическую. При этом балансировочные грузики следует устанавливать на закраине обода, расположенной ближе к поверхности крепления диска колеса

Перестановка колес



Перестановку колес рекомендуется производить через каждые 10000 км пробега (при необходимости) в соответствии с рисунком. Перестановка колес

необходима для получения равномерного износа всех шин, в том числе и запасной, а также обеспечение правильного подбора шин по осям. На оси следует устанавливать шины, имеющие одинаковый износ протектора, причем более надёжные шины следует устанавливать на переднюю ось автомобиля.

Делайте перестановку колес не дожидаясь появления явных признаков износа протектора шины, которыми являются износ боковых зон протектора для шин передних колес и износ середины протектора для шин задних колес.

После перестановки колес откорректируйте величину давления в шинах.

Зимние шины

Применение зимних шин на обледенелых и заснеженных дорогах позволит улучшить управление автомобилем, его устойчивость, динамические и тормозные параметры. Они должны иметь ту же размерность и индекс грузоподъемности и должны быть установлены на все колеса. При этом необходимо учитывать следующее:

- Новые шины должны пройти обкатку в течение пробега 500-1000 км.

- Никогда не превышайте максимально допустимую

скорость для зимних шин (определяется индексом скорости в маркировке шины). При превышении максимально допустимой скорости возможно разрушение шины.

— На сухой или сырой дороге применение зимних шипованных шин способствует увеличению тормозного пути и приводит к необходимости снижения скорости, особенно перед поворотами.

— Эффективность зимних шин намного снижается, если остаточная глубина их рисунка протектора менее 4 мм.

— Применение зимних шин способствует некоторому увеличению внутреннего и внешнего шума автомобиля.

Зимние шины, особенно ошипованные, имеют неудовлетворительные характеристики сцепления с дорогой при использовании их по окончании зимнего сезона. Поэтому своевременно меняйте зимние шины на дорожные или всесезонные при среднесуточной температуре окружающего воздуха выше 7°C.

Уход за шинами

Периодически осматривайте шины, оценивая их состояние, степень и равномерность износа рисунка протектора и своевременно выявляйте наличие видимых дефектов. Заменяйте шину при наличии вздутий, трещин или значительных порезов. При затруднении с оценкой возможности дальнейшей эксплуатации шины или её ремонта, обратитесь на предприятие технического обслуживания.

Удар колесом о препятствие может привести к скрытому повреждению шины. Такая шина представляет собой угрозу безопасности движения автомобиля на высокой скорости. Поэтому, при необходимости, проезжайте препятствие, например бордюр, осторожно, на небольшой скорости и, по возможности, перпендикулярно к нему.

Деформированные колеса и неудовлетворительное состояние посадочных поверхностей обода с шиной могут быть причиной нарушения балансировки колес и падения давления воздуха в бескамерных шинах. При монтаже и демонтаже не допускайте

Эксплуатация автомобиля

повреждения бортов шин. Выполнение этих операций на предприятии технического обслуживания позволит избежать подобных повреждений.

Храните снятые шины или колеса с шинами в темном, сухом и холодном помещении. Если шины эксплуатировались, то пометьте, например мелом, направление вращения шин для сохранения прежнего направления вращения при повторной установке на автомобиль.



ОПАСНО!

Регулярно следите за колёсами и шинами. Их неудовлетворительное состояние может быть причиной дорожно-транспортного происшествия.

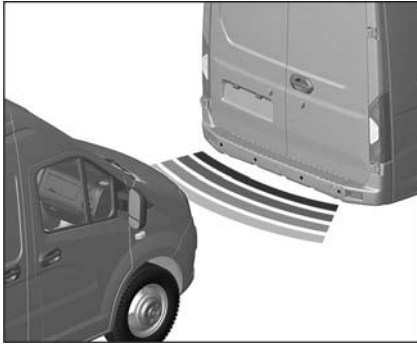
Как замедлить износ шин

- Поддерживайте необходимое давление воздуха в шинах.
- Начинайте движение плавно и снижайте скорость перед крутыми поворотами.
- Избегайте резких торможений.
- Помните, что интенсивность износа шин увеличивается с увеличением скорости движения автомобиля.
- Радиальные шины автомобиля должны иметь одно направление качения в течение всего срока их службы.
- Значения регулируемых параметров передней подвески автомобиля должны соответствовать требованиям завода-изготовителя.
- Избегайте касания боковин шин к бордюрам дорог и быстрой езды по дорогам с нарушенным покрытием.
- Неотбалансированные колеса ускоряют износ шин и ухудшают комфортабельность автомобиля.
- Не перегружайте автомобиль.
- Защищайте шины от попадания на них масла, смазок, топлива, химикатов и других веществ, разрушающих резину.

СИСТЕМА БЕЗОПАСНОЙ ПАРКОВКИ АВТОМОБИЛЯ

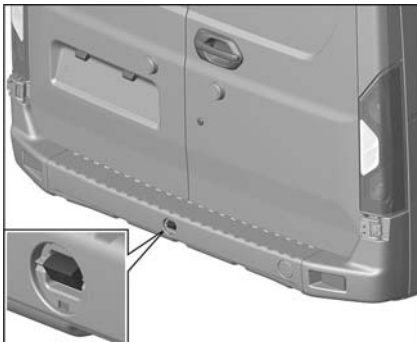
На автомобилях с цельнометаллическим кузовом дополнительно могут устанавливаться датчики системы помощи при парковке и/или камера заднего вида.

Датчики системы помощи при парковке



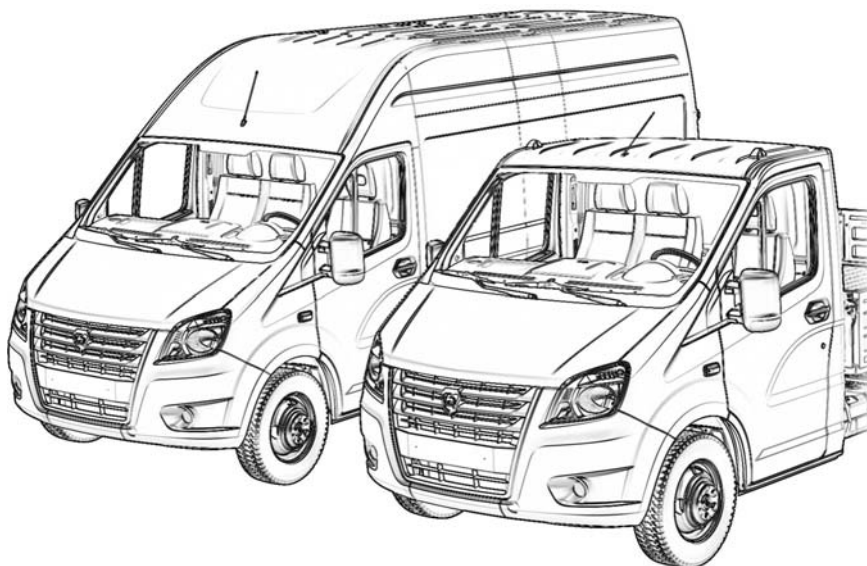
В задний бампер автомобиля устанавливается 4-х датчиковая система помощи при парковке. Система активируется при включении задней передачи. Графическая информация от датчиков о расстоянии до препятствия выводится на дисплей головного устройства 2 DIN.

Камера заднего вида



В задний бампер автомобиля устанавливается камера заднего вида. Камера включается при включении задней передачи. Камера передает зеркальное изображение на дисплей головного устройства 2 DIN.

ТЕХНИЧЕСКОЕ ОБСЛУЖИВАНИЕ



ПЛАНОВОЕ ОБСЛУЖИВАНИЕ

Регулярное техническое обслуживание является залогом экономичности, надежности и безопасности автомобиля. Необходимо помнить, что ответственность за поддержание автомобиля в надежном, пригодном к эксплуатации состоянии целиком лежит на его владельце.

Работы, выполняемые при техническом обслуживании, указаны в сервисной книжке, прикладываемой к автомобилю. Техническое обслуживание проводите на станции технического обслуживания.

Техника безопасности при проведении технического обслуживания:

- Необходимо выключить приборы и стартер и вынуть ключ, если нет иных требований при проведении технического обслуживания.

- Руки, инструмент и предметы одежды не должны находиться в зоне приводных ремней или шкивов работающего двигателя.

- Вентилятор радиатора охлаждения может включиться в любое время. Держите руки и одежду вне зоны работы лопастей вентилятора.

- Соблюдайте меры предосторожности при работе на горячем двигателе.

- Не допускается касание проводов и узлов электрооборудования при включенных приборах и стартере.

- Нельзя оставлять двигатель работающим в непроветриваемом помещении.

- По возможности следует работать в моторном отсеке при выключенном двигателе и отсоединенной минусовой клемме аккумуляторной батареи. При необходимости проведения работ в моторном отсеке при работающем двигателе необходимо установить автомобиль на твердую и ровную горизонтальную площадку, затормозить автомобиль стояночным тормозом.

- Нельзя работать под автомобилем, опирающимся только на домкрат. Для безопасности следует поставить упоры под

колеса.

- Не допускается попадание искр и использование открытого огня вблизи аккумуляторной батареи и деталей топливной системы. Не курить.

- Многие эксплуатационные жидкости, используемые в автомобилях, являются ядовитыми. Недопустимо, чтобы они попадали на кожу или в глаза. При необходимости следует надевать защитные перчатки. Соблюдайте указания на ярлыках и на контейнерах. Надо защищать глаза при работе под автомобилем.

- Длительный контакт с моторным маслом может вызвать раздражение кожи. Следует тщательно вымыть руки после контакта.

Виды технического обслуживания

Установлены следующие виды технического обслуживания:

1. Ежедневное техническое обслуживание (ЕО).
2. Периодическое техническое обслуживание (ТО).
3. Сезонное техническое обслуживание (СО).

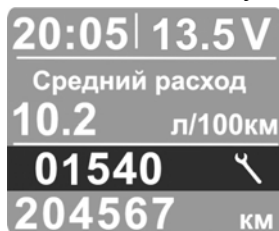
Сезонное техническое обслуживание выполняется один раз в год, совместно с проведением очередного технического обслуживания.

Периодичность технических обслуживаний назначается в зависимости от условий эксплуатации автомобиля.

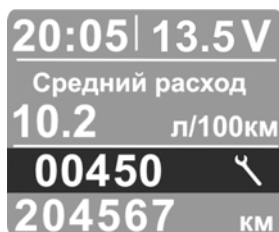
ИНДИКАТОР ТЕХНИЧЕСКОГО ОБСЛУЖИВАНИЯ

Информация о необходимости проведения очередного технического обслуживания (ТО) отображается на многофункциональном дисплее комбинации приборов.

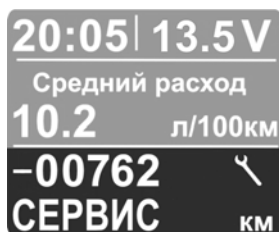
Индикация оставшегося пробега до очередного ТО выводится в следующих случаях:



1. При повороте кнопки «Режим» влево и удержании ее до появления значения.

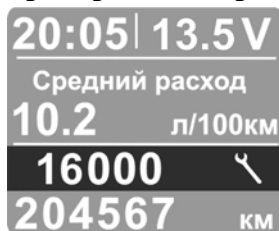


2. При каждом включении приборов и стартера (зажигания), если значение оставшегося пробега до ТО меньше или равно 500 км.



3. При каждом включении приборов и стартера (зажигания) с дублированием звуковым сигналом и надписью «СЕРВИС», если значение оставшегося пробега до ТО меньше или равно 0 км (если значение меньше 0 км, то перед ним ставится знак «минус»).

Индикация периодичности ТО (значение вводится на предприятии сервисно-сбытовой сети ГАЗ)



В течение индикации (5 секунд) значения по п.1. кратковременно нажмите кнопку установки на нуль показаний суточного пробега.

**ВНИМАНИЕ!**

При горящем индикаторе технического обслуживания необходимо обратиться на предприятие технического обслуживания для проведения ТО. В случае несвоевременного обращения на предприятие технического обслуживания автомобиль может быть снят с гарантийного обслуживания.

Установка пробега до следующего ТО

После проведения ТО устанавливается пробег до следующего ТО. Для этого в течение индикации (5 секунд) значения по п.1 удерживайте нажатой не менее 3 секунд кнопку установки на ноль показаний суточного пробега.

Изменение значения периодичности ТО в соответствии с условиями эксплуатации возможно только на предприятии сервисно-сбытовой сети ГАЗ.

НЕОБХОДИМЫЕ ПРОВЕРКИ

Описанные ниже проверки являются простыми, но важными. Их необходимо производить через регулярные промежутки времени перед поездкой.

Ежедневные проверки:

- Проверить состояние и работу приборов освещения, звукового сигнала, сигнализаторов панели приборов, щеток стеклоочистителя и стеклоомывателя.
- Проверить состояние и работу ремней безопасности.
- Провести проверку работоспособности рабочей тормозной системы. Проверку производить при работающем на холостом ходу двигателе и нажатой с максимальным усилием педали тормоза. Педаль тормоза не должна проваливаться до упора в пол и не должен гореть сигнализатор аварийно низкого уровня тормозной жидкости в бачке главного цилиндра тормозов.
- Проверить под автомобилем отсутствие следов воды, охлаждающей жидкости, масла, топлива и других утечек.

Еженедельные проверки (или перед длительной поездкой):

Проверка уровня/доливка:

- Моторного масла.
- Охлаждающей жидкости.
- Жидкости в бачке омывателя лобового стекла.
- Масла в бачке гидроусилителя рулевого управления.
- Тормозной жидкости в бачке главного цилиндра тормозной системы.
- Наличие воды в топливном фильтре. При необходимости слить воду.
- Состояние шин и давление воздуха в них (включая запасные). При необходимости довести давление воздуха в шинах до необходимого уровня.

Ежемесячные проверки:

Проверить работу кондиционера, пустив двигатель на 10 минут при включенной системе кондиционирования воздуха.

Проверить работу предпускового подогревателя-догревателя, включив его на 10 минут.

Проверить и, при необходимости, очистить дренажные отверстия во внутренних углах переднего бампера.

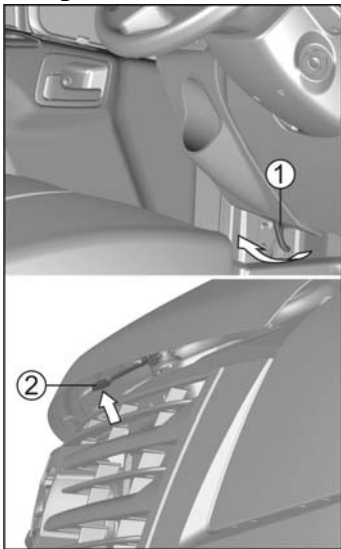
ОТКРЫВАНИЕ И ЗАКРЫВАНИЕ КАПОТА



ВНИМАНИЕ!

Запрещается движение автомобиля с не полностью закрытым капотом.

Открывание



Потяните за ручку 1 замка капота, расположенную слева под панелью приборов.

Слегка приподнимите переднюю часть капота, сдвиньте предохранительную защелку 2 вверх и поднимите капот.

Откиньте опорную стойку и вставьте стойку в отверстие капота.

Закрывание

Приподнимите переднюю часть капота, высвободите, уложите и закрепите опорную стойку.

Опустите капот на расстояние 100-150 мм до моторного отсека.

Отпустите капот, чтобы он захлопнулся.

Убедитесь, попробовав приподнять капот, что он надежно заперт.



ВНИМАНИЕ!

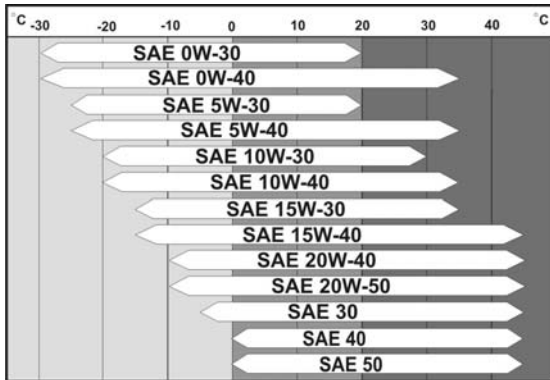
Перед закрыванием капота убедитесь в отсутствии посторонних предметов в моторном отсеке.

ДВИГАТЕЛЬ

Моторные масла, применяемые в дизельном двигателе автомобиля, должны соответствовать классу качества по API не ниже CJ-4 для двигателей ISF2.8s5129P/ISF2.8s5161P и CI-4 для двигателей ISF2.8s4129P/ISF2.8s4R148, а применяемые в бензиновом двигателе – не ниже SN и классу вязкости по SAE согласно диапазона устойчивых температур окружающего воздуха региона (см. таблицу), в котором преимущественно эксплуатируется автомобиль.

При превышении температуры наружного воздуха диапазона применения масла, не допускайте длительной работы двигателя на высокой частоте вращения коленчатого вала и не подвергайте его большой нагрузке.

Если температура наружного воздуха опускается ниже температурного диапазона применения масла, залитого в двигатель, могут возникнуть затруднения при пуске двигателя.

**⚠ ВНИМАНИЕ!**

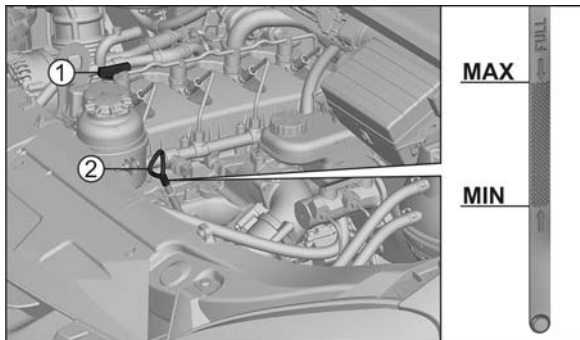
Использование моторных масел класса качества по API CD, CC или CF может привести к преждевременному выходу двигателя из строя.

⚠ ВНИМАНИЕ!

При замене моторного масла на масло другой марки или другой фирмы обязательна промывка системы смазки промывочным маслом. Запрещается смешивание (доливка) моторных масел различных марок и различных фирм.

Уровень масла необходимо проверять на холодном неработающем двигателе, при этом автомобиль должен быть установлен на ровной горизонтальной площадке.

Двигатель Cummins



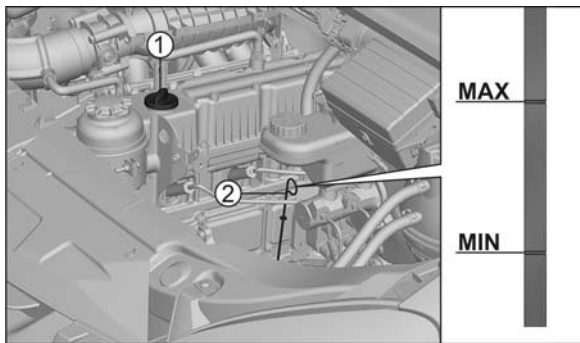
Уровень масла двигателя должен быть между метками «MAX» и «MIN» масляного щупа 2. При необходимости долить масло.

Объём масла, доливаемого в картер двигателя от

метки нижнего уровня до метки верхнего уровня масляного щупа, составляет 1,0 л.

Свежее масло заливать через маслозаливную горловину, закрываемую пробкой 1.

Двигатель Evotech (A274, A275)

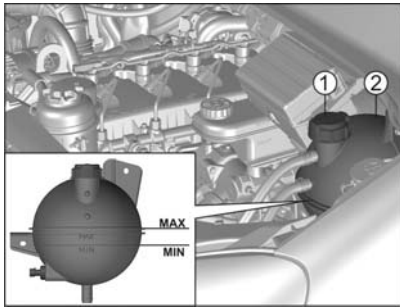


Уровень масла двигателя должен быть между метками «MAX» и «MIN» масляного щупа 2. При необходимости долить масло.

Объём масла, доливаемого в картер двигателя от

метки нижнего уровня до метки верхнего уровня масляного щупа, составляет 1,1 л.

Свежее масло заливать через маслозаливную горловину, закрываемую пробкой 1.

СИСТЕМА ОХЛАЖДЕНИЯ

Проверку уровня охлаждающей жидкости в расширительном бачке 2 производите только на холодном двигателе.

Уровень жидкости в расширительном бачке должен быть не ниже метки MIN и не выше верхнего сварного фланца (метка MAX).

Доливку охлаждающей жидкости производите через отверстие расширительного бачка, закрываемое пробкой 1. При частой доливке жидкости проверьте герметичность системы охлаждения.

Если падение уровня жидкости вызвано нарушением герметичности системы, устраните неисправность и доведите уровень до нормы.

Если система герметична, снижение уровня возможно в результате кипения жидкости при перегреве двигателя. Причины перегрева могут быть следующие:

- Уменьшение поступления наружного воздуха к радиатору из-за перекрытия его утеплительным чехлом, сильного засорения пластин радиатора (листья, пыль, насекомые), а также установки дополнительных фар перед облицовкой радиатора.
- Не работает вентилятор.

⚠ ОПАСНО!

Система охлаждения горячего двигателя находится под давлением. При быстром вывертывании пробки возможен выброс горячей жидкости и пара. Берегитесь ожога!

⚠ ВНИМАНИЕ!

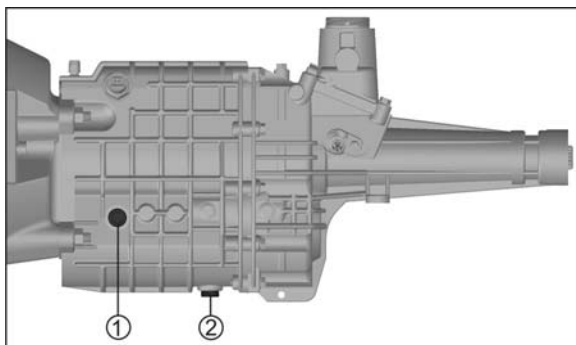
Избегайте пополнения системы охлаждения двигателя водой, которая приводит к повышению температуры замерзания жидкости и снижает ее эксплуатационные свойства.

⚠ ВНИМАНИЕ!

Запрещается смешивание (доливка) охлаждающих жидкостей различных марок и различных фирм.

КОРОБКА ПЕРЕДАЧ

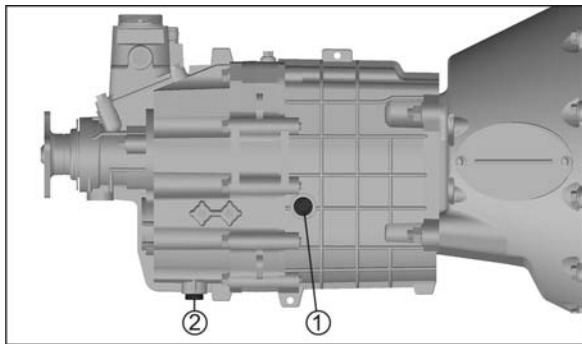
Проверку уровня масла необходимо выполнять на автомобиле без нагрузки, установленном на ровную горизонтальную площадку, на остывших агрегатах.



Уровень масла в коробке передач с удлинителем должен быть не ниже 7 мм от нижней кромки заливного отверстия, закрываемого пробкой 1. Уровень масла проверять через отверстие,

расположенное с левой стороны переднего картера.

Пробка 2 для слива масла из картера коробки передач имеет магнит, улавливающий продукты износа деталей коробки передач.



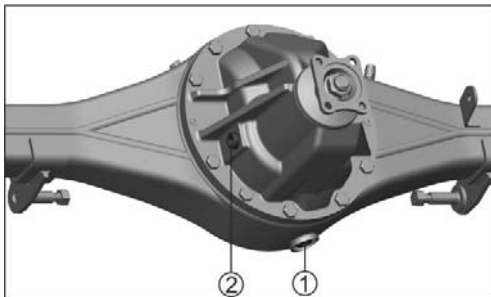
Уровень масла в коробке передач с фланцем должен быть по нижнюю кромку заливного отверстия, закрываемого пробкой 1. Уровень масла проверять через отверстие,

расположенное с правой стороны переднего картера.

Пробка 2 для слива масла из картера коробки передач имеет магнит, улавливающий продукты износа деталей коробки передач.

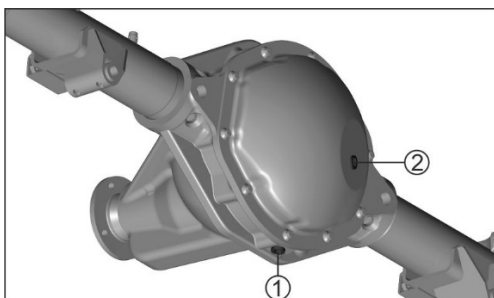
ЗАДНИЙ МОСТ

Проверку уровня масла необходимо выполнять на автомобиле без нагрузки, установленном на ровную горизонтальную площадку, на остывших агрегатах.

Исполнение 1

Уровень масла в заднем мосту должен быть по уровень нижней кромки заливного отверстия, закрываемого пробкой 2.

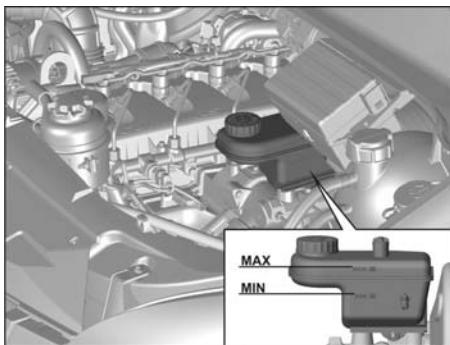
Слив масла осуществляется через отверстие, закрываемое пробкой 1.

Исполнение 2**⚠ ВНИМАНИЕ!**

Задний мост на заводе-изготовителе заправлен трансмиссионным маслом предназначенным для эксплуатации при температуре окружающего воздуха от -25°С до +40°С.

Не рекомендуется производить замену масла, заправленного на заводе-изготовителе, в мосту до пробега 60 тыс. км, за исключением случаев эксплуатации автомобиля при пониженной температуре окружающего воздуха.

Замену масла в мосту в гарантийный период производить только на специализированных предприятиях технического обслуживания, осуществляющих гарантийное обслуживание автомобилей ГАЗ.

ГИДРОПРИВОД ТОРМОЗОВ

Уровень тормозной жидкости в полупрозрачном бачке главного тормозного цилиндра проверять визуально по меткам на корпусе бачка.

При новых накладках тормозных колодок уровень жидкости должен быть на метке MAX. Если

гидропривод тормозов исправен, то постепенное понижение уровня жидкости в бачке связано с износом накладок колодок тормозных механизмов. Понижение уровня жидкости до метки MIN косвенно свидетельствует о предельном износе накладок. В этом случае тормозные колодки необходимо заменить, при этом доливать жидкость в бачок нет необходимости, так как при установке новых колодок уровень жидкости в бачке поднимется до нормального.

Сигнализатор аварийного падения уровня тормозной жидкости загорается, когда уровень жидкости в бачке понизится ниже метки MIN, что при новых или частично изношенных накладках тормозных механизмов говорит о потере герметичности системы и об утечке жидкости. Доливку жидкости в этом случае необходимо производить только после восстановления герметичности системы.

После доливки тормозной жидкости необходимо завернуть крышку бачка моментом 2,0-2,6 Н·м (0,2-0,26 кгс·м).

Тормозная жидкость поглощает влагу из воздуха, повышенное содержание которой может привести к аварийному нарушению работы тормозной системы.

Для полной замены тормозной жидкости и исключения попадания воздуха в гидропривод тормозов, рекомендуем проводить эту операцию на предприятии технического обслуживания, имеющем для этого необходимое оборудование.

 **ОПАСНО!**

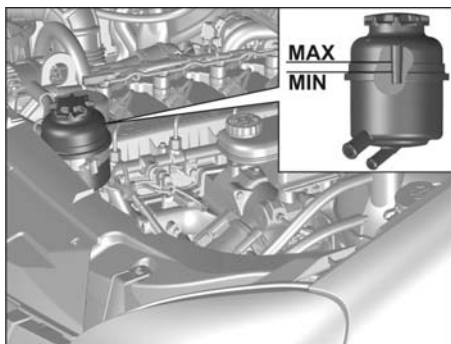
Тормозная жидкость токсична! Избегайте её попадания в глаза и на открытые участки кожи. Если это произошло, сразу же промойте поражённое место большим количеством воды.

 **ВНИМАНИЕ!**

Жидкость должна храниться в герметично закрытой ёмкости завода-изготовителя в местах, недоступных для детей.

Попадание тормозной жидкости на окрашенные поверхности автомобиля вызывает повреждение лакокрасочного покрытия. Поэтому при попадании тормозной жидкости на окрашенные поверхности немедленно протрите эти места влажной ветошью или губкой.

ГИДРОСИСТЕМА РУЛЕВОГО УСИЛИТЕЛЯ



Уровень масла в бачке должен быть между метками, нанесенными на щупе крышки, обозначающими допустимый максимальный и минимальный уровень масла, при завернутой до упора крышке. Проверку уровня масла в бачке производите на холодном двигателе.

⚠ ВНИМАНИЕ!

Не допускается при работающем двигателе удерживать более 15 секунд рулевое колесо в положении, повернутом до упора, т. к. при этом может выйти из строя насос гидроусилителя руля из-за перегрева масла. Запрещается пускать двигатель при недостаточном уровне масла в бачке гидроусилителя руля.

⚠ ВНИМАНИЕ!

Не допускается попадание грязи, воды и пыли во внутреннюю полость бачка.

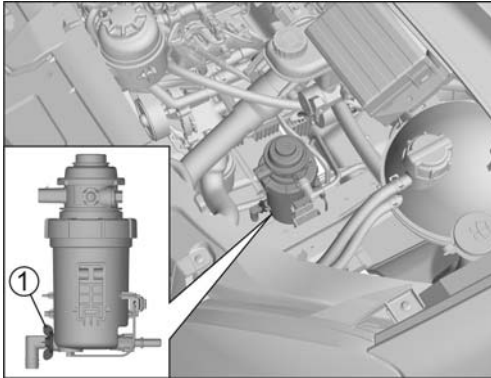
⚠ ВНИМАНИЕ!

Запрещается смешивание (доливка) масел системы гидроусилителя руля различных марок и различных фирм.

ТОПЛИВНЫЙ ФИЛЬТР ДИЗЕЛЬНОГО ДВИГАТЕЛЯ

Слив воды из топливного фильтра

Если сигнализатор наличия воды в топливном фильтре не гаснет после пуска двигателя или загорается во время движения, следует немедленно остановить двигатель и слить воду из топливного фильтра.



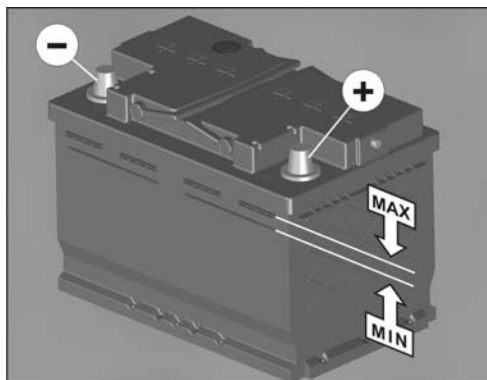
Для этого:

- поставьте подходящую емкость под дренажный клапан топливного фильтра;
- отверните гайку-барашек 1 приблизительно на два оборота против часовой стрелки, пока не потечет вода. Гайку полностью не отворачивать!;

- сливайте воду (около 250 мл) до тех пор, пока не появится чистое дизельное топливо;
- заверните гайку-барашек по часовой стрелке;
- пустите двигатель, сигнализатор наличия воды в топливе должен погаснуть примерно через 2 секунды.

АККУМУЛЯТОРНАЯ БАТАРЕЯ

Проверка уровня электролита



В нормальных условиях эксплуатации батарея почти не требует ухода. Однако, при высокой температуре наружного воздуха, рекомендуется регулярно проверять уровень электролита. Во всех секциях он всегда должен находиться между метками MAX и MIN,

имеющимися на корпусе батареи.

При низком уровне электролита доведите его до нормы, доливая дистиллированную воду.

Электролит, попавший на поверхность батареи, удалите чистой ветошью, смоченной в 10% растворе нашатырного спирта или кальцинированной соды, затем поверхность вытрите насухо.

⚠ ОПАСНО!

Электролит агрессивен, поэтому необходимо исключить его попадание в глаза, на кожу и на одежду. Если это произошло, немедленно промойте пораженный участок водой и, при необходимости, обратитесь за помощью к врачу.

Во время зарядки аккумуляторной батареи выделяется взрывоопасный газ. Поэтому не подносите близко к аккумуляторной батарее горящие спички, зажженные сигареты и другие горящие предметы. Никогда не замыкайте батарею накоротко, в этом случае батарея сильно разогревается и может взорваться. Искры возникающие при этом так же могут вызвать взрыв газов.

Эксплуатация батареи зимой

Зимой нагрузка на батарею возрастает. Более того, при низких температурах её способность к пуску двигателя стартером значительно снижается по сравнению с нормальной температурой. Поэтому рекомендуем перед наступлением

холодов проверить батарею на предприятии технического обслуживания и, если необходимо, подзарядить её. В результате Вы обеспечите не только уверенный пуск двигателя – хорошо заряженная батарея имеет более длительный срок службы.

 **ВНИМАНИЕ!**

Во избежание выхода из строя электронного оборудования не снимайте наконечники проводов с выводов аккумуляторной батареи при работающем двигателе.

Не допускается подключение или отключение аккумуляторной батареи, а также разъемов любых электронных устройств при включенных приборах и стартере (зажигании).

При обслуживании батареи всегда отсоединяйте первым отрицательный провод и присоединяйте его последним.

Батареи содержат серную кислоту и свинец. Использованные аккумуляторные батареи сдавайте на пункты сбора промышленных отходов.

 **ВНИМАНИЕ!**

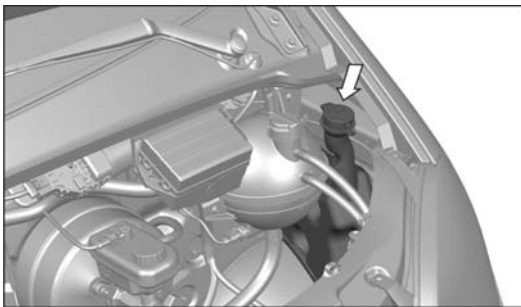
При длительном хранении автомобиля (более 1 месяца) необходимо производить техническое обслуживание (подзарядку) аккумуляторной батареи в соответствии с инструкцией по эксплуатации на аккумуляторную батарею, прикладываемой к автомобилю.

СТЕКЛООМЫВАТЕЛЬ ВЕТРОВОГО СТЕКЛА

ВНИМАНИЕ!

Запрещается продолжительное (более 5 секунд) и многократное (более 5 раз подряд) включение стеклоомывателя при отсутствии видимой подачи оmyивающей жидкости на ветровое стекло во избежание выхода из строя электронасоса оmyивателя.

Бачок оmyивателя ветрового стекла



На автомобиле установлены электрические стеклоочиститель и стеклоомыватель. Управление стеклоочистителем и стеклоомывателем – совмещенное. Механизм стеклоочистителя и бачок стеклоомывателя с

насосом установлены в подкапотном пространстве.

Не следует включать стеклоочиститель при сухом и грязном стекле, так как это вызовет появление на стекле царапин и натиров, а также приведёт к порче резиновой ленты щёток. Для очистки стекла от грязи включайте стеклоомыватель. При включении стеклоомывателя специальное реле обеспечивает включение стеклоочистителя и задержку выключения его после выключения оmyивателя.

В холодное время года бачок заполняйте специальной стеклоомывающей жидкостью с низкой температурой замерзания.

Жиклеры омывателя ветрового стекла



При недостаточном напоре струи воды (стеклоомывающей жидкости) в первую очередь проверьте наличие омывающей жидкости в бачке стеклоомывателя. Засорение отверстий жиклеров стеклоомы-

вателя также может являться причиной недостаточного напора струи воды, при необходимости прочистите отверстия жиклеров.

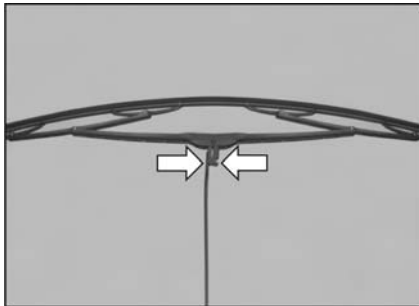
ЩЕТКИ СТЕКЛООЧИСТИТЕЛЯ

На автомобиль возможна установка щеток следующей длины:

- водительская сторона – 550-650 мм;

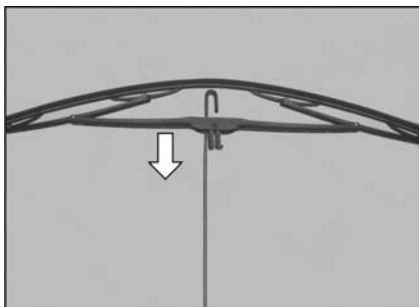
- пассажирская сторона – 550 мм.

Для замены щеток:



- отведите рычаг стеклоочистителя от ветрового стекла и удерживайте щетку под прямым углом к рычагу.

- прижмите концы пластмассового зажима согласно показанным стрелкам.



- скользящим движением продвиньте щетку по рычагу по направлению стрелки для ее освобождения.



- установите новую щетку в порядке обратном ее снятию, обеспечив, ее правильное крепление к рычагу стеклоочистителя.

Очищайте щетки теплой водой с добавлением нескольких капель жидкости для мойки посуды.

Если после очистки они оставляют следы на стекле, установите новые щетки.



ВНИМАНИЕ!

Во избежание повреждения лакокрасочного покрытия капота запрещается включать стеклоочиститель при открытом капоте.

УХОД ЗА АВТОМОБИЛЕМ

Мойка автомобиля

Регулярная мойка автомобиля – необходимое средство защиты автомобиля от вредных воздействий окружающей среды.

Чем дольше остаются на автомобиле соль, дорожная и промышленная пыль, прилипшие насекомые, птичий помет и т.п., тем быстрее развивается процесс разрушения лакокрасочного покрытия и образования коррозии.

Автомобиль лучше мыть до высыхания грязи, обильно поливая его струей воды небольшого напора с использованием мягкой губки.

Никогда не удаляйте пыль и грязь сухим обтирочным материалом. Летом мойте автомобиль на открытом воздухе, в тени. Мойка на солнце или после поездки, когда капот еще не остыл, может привести к потускнению лакокрасочного покрытия.

При мойке автомобиля не допускайте попадания прямой струи на изделия электрооборудования и разъемные соединения в моторном отделении, а также на выключатель замка двери.

Зимой после мойки автомобиля в теплом помещении, перед выездом протрите кузов насухо, так как при замерзании влажной поверхности кузова могут образоваться трещины на лакокрасочном покрытии. Личинку выключателя двери продуйте сжатым воздухом и смажьте рекомендованной ниже смазкой.

При мойке не всегда удается удалить пятна битума от дорожного покрытия, следы масла, прилипших насекомых и т.п. Но поскольку со временем эти загрязнения (особенно птичий помет) повреждают окраску их нужно как можно скорее удалить с помощью специальных средств автомобильной косметики.

Бортовую платформу рекомендуется мыть одновременно с мойкой кабины. Учитывая, что покрытие платформы наиболее подвержено повреждениям при перевозке грузов, своевременному устранению повреждений необходимо уделять особое внимание.

Уход за лакокрасочным покрытием

Для сохранности лакокрасочного покрытия полезно время от времени, особенно перед наступлением зимы, производить его полировку с использованием восковых составов. Защитная пленка, создаваемая восковым составом, препятствует проникновению в окрасочный слой промышленной пыли, содержащей мельчайшие металлические частицы, которые образуют рыжую сыпь на окраске.

Полировка необходима, когда окраска потускнела и применение защитных восковых составов уже недостаточно для придания ей желаемого блеска. Если используемое полировочное средство не содержит защитных элементов, лакокрасочное покрытие следует затем обработать восковым составом.

Небольшие повреждения окраски, сколы, царапины нужно не откладывая устранять, пока не образовалась ржавчина.

Если ржавчина появилась, ее нужно тщательно удалить, затем нанести слой антикоррозийной грунтовки и подкрасить. Эти работы рекомендуется выполнять на специализированных предприятиях технического обслуживания.

Защита днища, порогов, арок колес

Низ автомобиля защищен от воздействия химических веществ и механических повреждений.

Однако в процессе эксплуатации автомобиля, защитный слой может быть поврежден, поэтому его состояние необходимо периодически проверять, предпочтительно перед наступлением зимы и весной и, при необходимости, восстанавливать его.

Специализированные предприятия технического обслуживания имеют необходимые защитные напыляемые составы, оборудование и опыт выполнения этих работ

Очистка наружных зеркал заднего вида

Для очистки зеркал пользуйтесь только мягкой тканью, смоченной любым средством для очистки стекол. Не наводите на зеркале глянец и не удаляйте наледь скребком.

Очистка наружной светотехники

Рассеиватели фар, указателей поворота, задних фонарей и декоративные ободки выполнены из пластмассы. Поэтому недопустима их очистка от пыли и грязи с использованием различных топлив, других активных веществ и жидкостей, а также сухая протирка щетками и ветошью.

Удаляйте загрязнения только с обильным поливом этих изделий струей воды.

Уход за резиновыми уплотнителями

Резиновые уплотнители дверей стекол должны всегда быть эластичными и в хорошем состоянии. Время от времени рекомендуется смазывать их средством ухода за резиновыми изделиями, чтобы уплотнители сохраняли свою эластичность зимой.

Уход за тканевой обивкой

Для очистки тканевой обивки следует использовать специальные чистящие средства, сухую губку, мягкую щетку, пылесос.

Уход за обивкой салона

Обивку салона следует мыть при помощи влажной тряпки или губки с использованием моющих средств.

Уход за ремнями безопасности

В случае загрязнения лямок ремней очищайте их мягким мыльным раствором. Гладить лямки ремней утюгом запрещается.

ЗАПРАВОЧНЫЕ ОБЪЕМЫ, ГОРЮЧЕСМАЗОЧНЫЕ И ЭКСПЛУАТАЦИОННЫЕ МАТЕРИАЛЫ

ВНИМАНИЕ!

Запрещается использование других типов и марок топлива, масел, смазочных материалов и жидкостей, кроме указанных в данном Руководстве.

Топливный бак

<p>Емкость топливного бака:</p> <ul style="list-style-type: none"> - металлический бак 64 л - пластиковый бак 80 л - автомобиль с дизельным двигателем - автомобиль с бензиновым двигателем 	<p>Топливо дизельное ЕВРО по ГОСТ Р52368-2005 (ЕН 590:2004) – см. раздел «Заправка автомобиля топливом»</p> <p>Неэтилированный бензин «Регуляр-92» (ГОСТ Р 51105-1997) или «Премиум Евро-95» (ГОСТ Р 51866-2002) или «Супер Евро-98» (ГОСТ Р 51866-2002)</p>
---	--

Система смазки двигателя

<p>Емкость системы смазки двигателя:</p> <ul style="list-style-type: none"> - Cummins – 5 л (ISF2.8s5161P –6,5 л) - Evotech – 4,5 л 	<p>Моторное масло</p> <p>Класс вязкости по SAE:</p> <ul style="list-style-type: none"> 0W-30 (от минус 30 до плюс 20°C) 0W-40 (от минус 30 до плюс 35°C) 5W-40 (от минус 25 до плюс 35°C) 10W-40 (от минус 20 до плюс 40°C) 15W-40 (от минус 15 до плюс 45°C) <p>Класс качества по API: не ниже</p> <ul style="list-style-type: none"> CJ-4 для двигателей ISF2.8s5129P и ISF2.8s5161P CI-4 для двигателей ISF2.8s4129P и ISF2.8s4R148 <p>Класс качества по API: не ниже SN</p>
---	--



ВНИМАНИЕ!

Для двигателя Evotech запрещается применение моторных масел класса качества по ACEA только A1/B1 или A5/B5, поскольку при определенных условиях эксплуатации может привести к выходу из строя двигателя и нейтрализатора.

Картер коробки передач

<p>Емкость картера: - коробка передач с удлинителем (заливная пробка слева) – 1,2 л - коробка передач с фланцем (заливная пробка справа) – 1,86 л</p>	<p>При температуре от минус 25° С до плюс 40° С масло «Лукойл ТМ-5» SAE 85W-90, API GL-5. Дублирующие масла: «Супер Т-3 (ТМ-5)» или «Девон Супер Т» SAE 85W-90, API GL-5 При температуре от минус 40° С до плюс 25° С масло «Лукойл ТМ-5» SAE 75W-90</p>
---	--

Картер заднего моста

<p>Емкость картера заднего моста 3,0 л</p>	<p>При температуре от минус 25° С до плюс 40° С масло «Лукойл ТМ-5» SAE 85W-90, API GL-5 (ТУ 38.601-07-23-2002). Дублирующие масла: «Супер Т-3 (ТМ-5)» SAE 85W-90, API GL-5 (ТУ 38.301-19-62-2001) или «Девон Супер Т» SAE 85W-90, API GL-5 (ТУ 0253-035-00219158-99). При температуре от минус 40° С до плюс 25° С масло «Лукойл ТМ-5» SAE 75W-90 (ТУ 38.601-07-23-2002)</p>
---	---

Гидросистема рулевого управления

<p>Емкость гидросистемы 1,2 л</p>	<p>При температуре от минус 30°C до плюс 40°C:</p> <ul style="list-style-type: none"> – масло для автоматической коробки передач Лукойл ATF ТУ 0253-030-00148599-2005 (фирма–изготовитель: ОАО «Лукойл», или, – масло для автоматической коробки передач DEXRON III (фирма – изготовитель: Mobil, Texaco, Castrol, ESSO), или, – жидкость для автоматических трансмиссий Shell Spirax S4 ATF HDX, GM Dexron III G (фирма – изготовитель: Shell), или, – масло для автоматической коробки передач ATF+4 (фирма–изготовитель: Mobil, Texaco, Castrol, ESSO), или, – масло гидравлическое Shell Spirax S2 ATF AX (фирма–изготовитель: Shell), или, – масло гидравлическое Fuchs Titan ATF 4000 (фирма–изготовитель: Fuchs), или, – масло гидравлическое Fuchs Titan ATF 3000 (фирма–изготовитель: Fuchs), или, – масло гидравлическое Total FLUIDE ATX (фирма–изготовитель: Total), или, – масло гидравлическое Mobil ATF 220 (фирма–изготовитель: Mobil). <p>При температуре от минус 40°C до плюс 40°C</p> <ul style="list-style-type: none"> – жидкость гидравлическая «Pentosin CHF 11S» (фирма–изготовитель: «Pentosin»).
---------------------------------------	---

Техническое обслуживание

Тормозная система и система гидравлического привода выключения сцепления

Емкость системы: - 785 см ³ (для авт. без АБС) - 845 см ³ (для авт. с АБС)	Тормозная жидкость «РОСДОТ»
--	-----------------------------

Система охлаждения двигателя

Емкость системы охлаждения: - 12,0 л (для авт. с дизельным двигателем и одним отопителем) - 13,0 л (для авт. с дизельным двигателем и двумя отопителями) - 12,0 л (для авт. с бензиновым двигателем и одним отопителем) - 13,0 л (для авт. с бензиновым двигателем и двумя отопителями)	Охлаждающая жидкость «Cool Stream Premium» или охлаждающие жидкости, соответствующие стандарту ASTM D 4985 Охлаждающая жидкость «Cool Stream Standard», «SINTEC Антифриз», антифриз «FELIX CARBOX», «NIAGARA GREEN»
---	--

Бачок стеклоомывателя

Емкость бачка стеклоомывателя 4,8 л	При положительной температуре окружающего воздуха чистая питьевая вода. При отрицательной температуре окружающего воздуха специальные жидкости для автомобильных стеклоомывателей
--	--

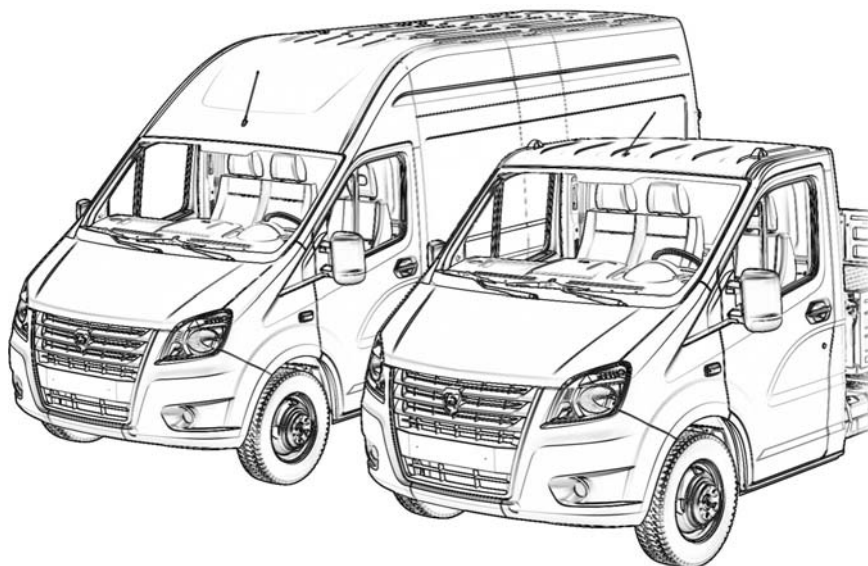
Элементы и механизмы кабины

Замок капота	Смазка «Литол-24», «Лита» или «Циатим 201»
Выключатель замка двери (ключевину цилиндра, возвратную пружину цилиндра смазывать только при необходимости)	Масло «ВМГЗ-60», аэрозольная белая или бесцветная влаговывесняющая смазка для автомобильных дверных замков (например LIQUI MOLY Turschloss-Pflege 7623).

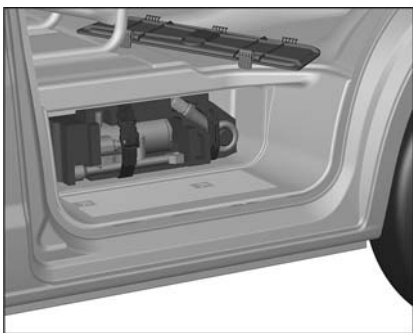
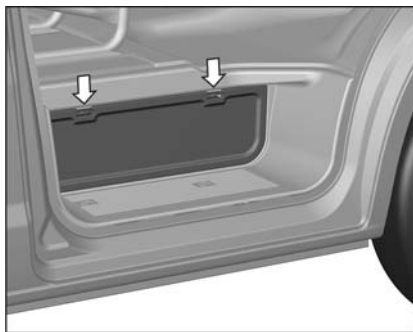
**ВНИМАНИЕ!**

Использованные горючесмазочные материалы, технические жидкости и емкости из-под них сдавайте на пункты сбора нефтепродуктов.

ПРАКТИЧЕСКИЕ СОВЕТЫ



ИНСТРУМЕНТ И ПРИНАДЛЕЖНОСТИ



Комплект инструмента и домкрат упакованы в специальный вкладыш и размещены в отсеке подножки со стороны пассажира, закрываемый крышкой.

При продаже к автомобилю прикладывается комплект инструмента и принадлежностей,

в который входят: ключ баллонный S «27», ключ для демонтажа колпаков колес S «14», вороток, домкрат гидравлический и рым-болт.

Автомобили с цельнометаллическим кузовом дополнительно комплектуются специальным ключом держателя запасного колеса.

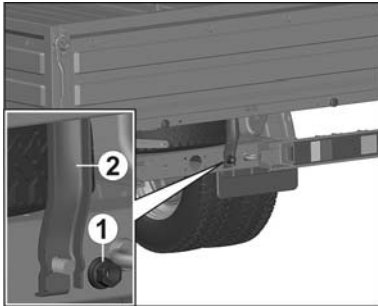
По заказу потребителя автомобиль может комплектоваться огнетушителем.

ЗАПАСНОЕ КОЛЕСО**ВНИМАНИЕ!**

Запрещается движение автомобиля с незакрепленным или неполностью закрепленным запасным колесом.

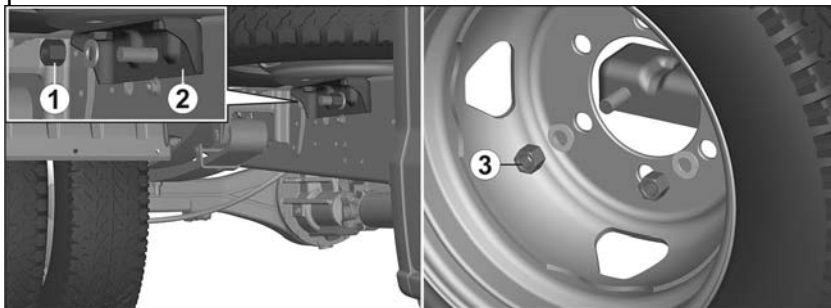
Автомобили с платформой

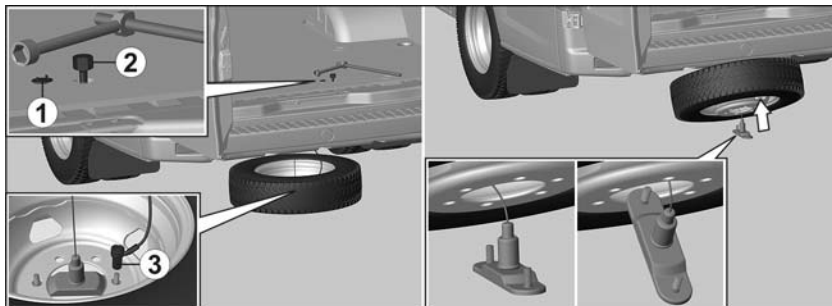
На автомобилях с платформой (в зависимости от модификации) запасное колесо расположено на раме в задней части платформы или за кабиной с правой стороны.



Запасное колесо, расположенное в задней части платформы, упирается в кронштейны, установленные на лонжеронах рамы, и закрепляется скобой на задней поперечине рамы. Для снятия запасного колеса отверните гайку 1 крепления колеса к скобе 2 и выньте колесо.

Запасное колесо, расположенное за кабиной, закреплено на держателе. Для снятия запасного колеса отверните гайку 1 крепления держателя 2 к лонжерону рамы, опустите колесо с держателем и отверните две гайки 3 крепления колеса к держателю 2.





Запасное колесо размещено в заднем свесе и с помощью троса лебедки поджато к раме автомобиля.

Для снятия запасного колеса извлеките заглушку 1 из настила пола, вставьте специальный ключ 2 в шпindelь механизма лебедки как показано на рисунке и вращайте его против часовой стрелки при помощи торцового ключа и воротка.

После опускания колеса продолжайте вращение ключа до упора, одновременно вытягивая колесо из под автомобиля и обеспечивая постоянный натяг троса лебедки нагрузкой не менее 2,5 кг.

Для отсоединения запасного колеса отверните вручную гайку-штулку 3 страховочного троса со шпильки кронштейна запасного колеса и, приподняв край колеса, извлеките кронштейн через центральное отверстие диска колеса как показано на рисунке.

Установку запасного колеса производите в обратной последовательности, при этом обеспечивайте постоянный натяг троса лебедки нагрузкой не менее 2,5 кг, придерживайте колесо в горизонтальном положении и не превышайте момент затяжки 37 Н·м (приложение усилия примерно в 9,5 кг к краю воротка).

ЗАМЕНА КОЛЕСА**⚠ ОПАСНО!**

Запрещается производить какие бы то ни было работы под автомобилем, приподнятым на домкрате.

Замену колеса производите в следующем порядке:

- установите автомобиль на твердую и ровную горизонтальную площадку;
- затормозите автомобиль стояночным тормозом;
- поставьте упоры под колёса со стороны, противоположной снимаемому колесу;



- ослабьте затяжку гаек снимаемого колеса;
- поставьте домкрат под раму вблизи переднего колеса (для замены

переднего колеса) или под нижний лист рессоры около стремянки вблизи снимаемого колеса (для замены заднего колеса). При подъёме колеса на грунте под основание домкрата рекомендуется подкладывать брус или доску;

– качанием воротка производите подъём автомобиля настолько, чтобы снимаемое колесо оторвалось от поверхности дороги.

- отверните гайки крепления колеса, замените колесо и заверните гайки;



- опустите автомобиль с домкрата;
- затяните гайки крепления колеса моментом 30-38 кгс·м и уберите упоры. Затягивайте гайки не по кругу, а попеременно противоположные гайки, например в порядке, показанном на рисунке;

- доведите до нормы давление

Практические советы

воздуха в шинах.

Правила пользования домкратом приведены в инструкции по эксплуатации домкрата.



ВНИМАНИЕ!

После пробега первых 100 км, при замене (снятии и установке) колеса и через 50 км после этого, а также перед длительной поездкой необходимо проверить крепление гаек колес и, при необходимости, подтянуть крепление моментом 30-38 кгс·м.



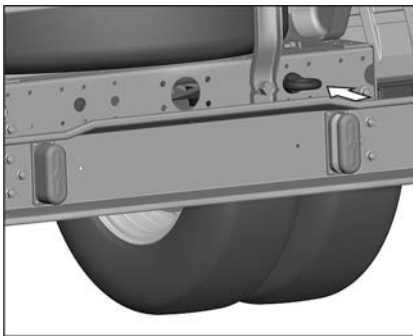
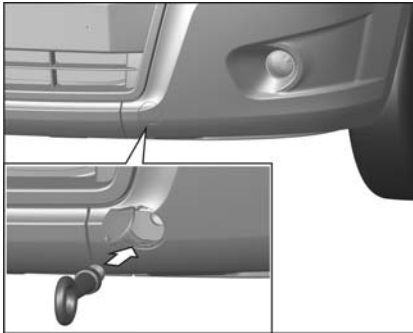
ОПАСНО!

Неправильная затяжка гаек крепления колес может являться причиной дорожно-транспортного происшествия.



ВНИМАНИЕ!

При транспортировке автомобильных шасси, перед началом движения необходимо проверить давление воздуха в запасном колесе и произвести подтяжку крепления запасного колеса.

БУКСИРОВКА АВТОМОБИЛЯ

В передней части рамы к лонжеронам крепятся штампованно-сварные кронштейны. Левый кронштейн имеет приварную втулку, в которую при буксировке или вытаскивании застрявшего автомобиля необходимо вернуть рым-болт для установки троса или цепи (рым-болт прикладывается к автомобилю).

На автомобилях с платформой на задней поперечине рамы для вытаскивания застрявшего автомобиля установлен рым-болт.

Для буксировки автомобиля:

- надежно закрепите буксирный трос на автомобилях;
- включите аварийную световую сигнализацию на буксируемом автомобиле;
- разблокируйте рулевое колесо, чтобы автомобилем можно было управлять.

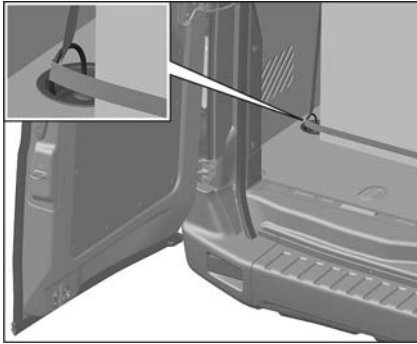
При буксировке автомобиля водитель автомобиля-тягача должен начинать движение и вести автомобиль плавно, избегая рывков и превышения скорости, а водитель буксируемого автомобиля – следить, чтобы трос был постоянно натянут.

Следует иметь в виду, что при неработающем двигателе усилители тормозов и рулевого управления не действуют, в связи с чем, усилия, прилагаемые к педали тормоза и рулевому колесу возрастают (увеличиваются).

Во избежание выхода из строя коробки передач при буксировке автомобиля методом частичной погрузки

Практические советы

отсоедините фланец карданного вала от главной передачи и надёжно зафиксируйте отсоединённый конец карданного вала через деревянную проставку к поперечине кронштейна крепления тросов привода стояночной тормозной системы.

ПЕРЕВОЗКА ГРУЗОВ

Для исключения перемещения груза на автомобилях с цельнометаллическим кузовом в грузовом салоне предусмотрена возможность крепления груза с помощью такелажных петель.

В зависимости от размера грузового салона на автомобилях установлено от 6

до 10 такелажных петель.

Закрепление груза производите за такелажные петли, расположенные напротив друг друга по оси автомобиля.

Завод-изготовитель устанавливает максимально допустимую нагрузку к каждой такелажной петле при креплении груза 300 кгс (3 кН). Водитель несет ответственность за превышение нагрузки на такелажные петли при креплении груза.

Груз необходимо распределять между осями равномерно.

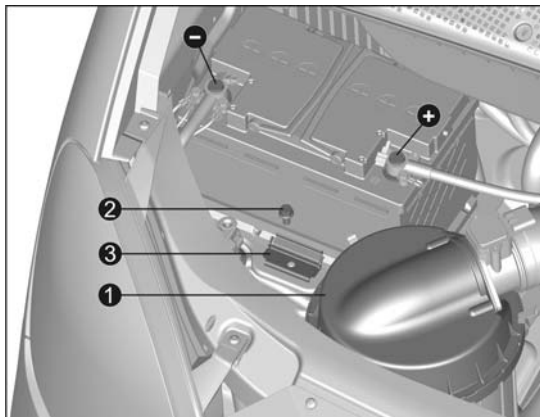
**ВНИМАНИЕ!**

Недопустимо перегружать переднюю и/или заднюю ось, поэтому тяжелые грузы следует размещать с особой осмотрительностью.

СНЯТИЕ/УСТАНОВКА АККУМУЛЯТОРНОЙ БАТАРЕИ (АКБ)

Порядок отсоединения проводов от клемм АКБ: сначала минусовой провод, затем плюсовой.

Порядок снятия АКБ:



- снимите крышку 1 воздушного фильтра и отведите ее в сторону;
- отверните болт 2 и снимите планку 3 крепления АКБ;
- выньте АКБ из посадочного места.

При замене использовать АКБ такого же типа и емкости.

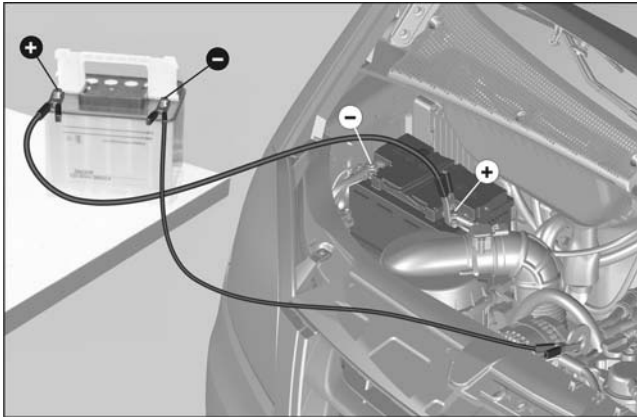
Установку АКБ выполняйте в порядке обратном снятию.



ВНИМАНИЕ!

Провода должны быть правильно подсоединены к клеммам АКБ. Смена полярности не допускается.

При установке АКБ подсоедините сначала плюсовой провод к положительной клемме, затем минусовой провод к отрицательной клемме. Смажьте клеммы смазкой ПВК или солидолом.

ПУСК ДВИГАТЕЛЯ ОТ ВНЕШНЕГО ИСТОЧНИКА

Если аккумуляторная батарея Вашего автомобиля разряжена, двигатель можно пустить от батареи другого автомобиля. При этом, обе батареи должны иметь одинаковое номинальное

напряжение (12 В) и приблизительно одинаковую емкость (А·ч.). Соединительные кабели должны иметь достаточное сечение.

Строго следуйте приведенным ниже указаниям – аккумуляторные батареи при неправильном обращении представляют собой опасность, так как выделяют взрывоопасный газ, содержат серную кислоту достаточно высокой концентрации и могут быть причиной поражения электрической дугой при коротком замыкании. Короткое замыкание может также вывести из строя электрооборудование обоих автомобилей.

При работе с аккумуляторной батареей:

- защищайте открытые участки тела и глаза от попадания электролита, используйте защитные очки;
- не наклоняйтесь над аккумуляторной батареей во время пуска двигателя;
- не отсоединяйте клеммы от выводов разряженной батареи;
- выключите все ненужные потребители электроэнергии;
- следите за тем, чтобы зажимы соединительных кабелей не касались друг друга.

Присоедините зажимы соединительных кабелей в следующем порядке:

Практические советы

- Один зажим первого соединительного кабеля к положительному выводу (+) заряженной батареи.
- Другой зажим этого кабеля к положительному выводу (+) разряженной батареи.
- Один зажим второго соединительного кабеля к отрицательному выводу (-) заряженной батареи.
- Другой зажим этого кабеля к скобе подъема двигателя, как показано на рисунке.



ВНИМАНИЕ!

Не присоединяйте зажим непосредственно к минусовому выводу разряженной батареи! Искрение может воспламенить взрывоопасные газы, выделяемые батареей.

Расположите соединительные кабели так, чтобы они не могли попасть на вращающиеся детали двигателя.

- Пустите двигатель Вашего автомобиля, как указано в разделе «Пуск двигателя». При этом двигатель автомобиля с заряженной батареей должен быть остановлен.

Осторожно отсоедините зажимы соединительных кабелей точно в обратном порядке.

ПРЕДОХРАНИТЕЛИ И РЕЛЕ

Блок силовых предохранителей в моторном отделении

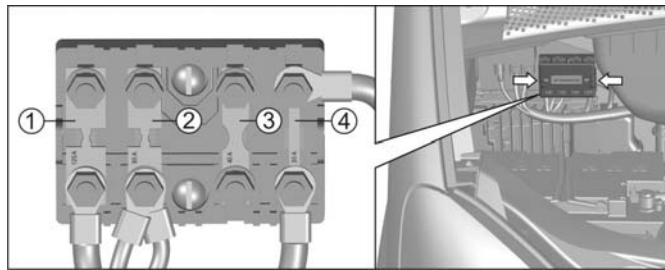
Блок расположен под капотом, справа на щитке передка.

Для доступа к предохранителям прижмите две пластмассовые защелки по бокам крышки и снимите крышку.

Извлеките перегоревший предохранитель, проверьте защищаемую цепь и установите новый предохранитель с тем же номиналом (запасные предохранители расположены в крышке блока предохранителей).

После замены пластинчатого предохранителя, затяните гайку крепления моментом 5,5-7,8 Н·м.

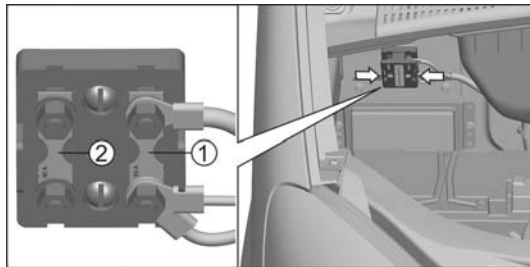
Автомобиль с дизельным двигателем



Защищаемые цепи:

- | | | |
|---|------|------------------------------------|
| 1 | 125А | Предпусковой подогреватель воздуха |
| 2 | 90А | Общая плюсовая цепь автомобиля |
| 3 | 40А | Резерв |
| 4 | 30А | Система управления двигателем |

Автомобиль с бензиновым двигателем



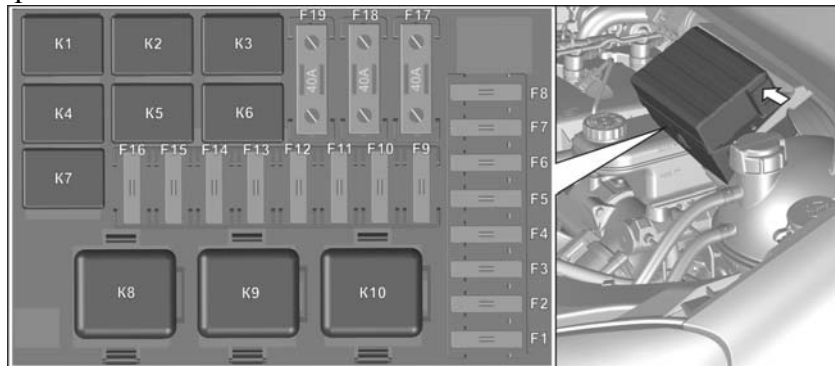
Практические советы

Защищаемые цепи:

- | | | |
|---|-----|--------------------------------|
| 1 | 90A | Общая плюсовая цепь автомобиля |
| 2 | 60A | Резерв |

Блок предохранителей и реле в моторном отделении

Блок расположен под капотом, слева на надставке щитка передка.



Для доступа к предохранителям и реле:

- вдавите вовнутрь пластмассовую защелку на левом торце крышки и снимите крышку;
- пинцетом извлеките неисправный предохранитель;
- устраните неисправность в защищаемой цепи;
- поставьте новый предохранитель;
- закройте крышку до фиксации защелки.

Защищаемые цепи:

Предохранители

- | | | |
|----|-----|---|
| F1 | 15A | Реле противотуманных фар |
| F2 | 10A | Сигналы торможения |
| F3 | 20A | Реле звуковых сигналов (автомобиль с платформой и дизельным двигателем) |
| F4 | 25A | Реле подогревателя топлива (автомобиль с дизельным двигателем) |
| | 20A | Главное реле (автомобиль с бензиновым двигателем) |
| F5 | 25A | Догреватель охлаждающей жидкости |

		(автомобиль с дизельным двигателем)
	5A	Блок управления двигателем (автомобиль с бензиновым двигателем)
F6	25A	Выключатель приборов и стартера (автомобиль с платформой и дизельным двигателем)
	15A	Топливный насос (автомобиль с бензиновым двигателем)
F7	25A	Антиблокировочная система тормозов
F8	25A	Вентилятор кондиционера
F9	10A	Ближний свет (левая фара)
F10	10A	Ближний свет (правая фара)
F11	10A	Дальний свет (левая фара)
F12	10A	Дальний свет (правая фара)
F13	10A	Габаритные огни (левый борт)
F14	10A	Габаритные огни (правый борт)
F15	10A	Свет заднего хода
F16	10A	Компрессор кондиционера
F17	40A	Отопитель
F18	40A	Антиблокировочная система тормозов
F19	40A	Выключатель приборов и стартера (зажигания)

Реле

K1	Реле компрессора кондиционера
K2	Реле блокировки стартера (автомобиль с дизельным двигателем) Реле муфты вентилятора (автомобиль с бензиновым двигателем)
K3	Реле звуковых сигналов (автомобиль с платформой и дизельным двигателем) Реле топливного насоса (автомобиль с бензиновым двигателем)
K4	Реле противотуманных фар
K5	Реле дальнего света фар
K6	Реле ближнего света фар
K7	Реле вентилятора кондиционера
K8	Реле укладки щеток стеклоочистителя

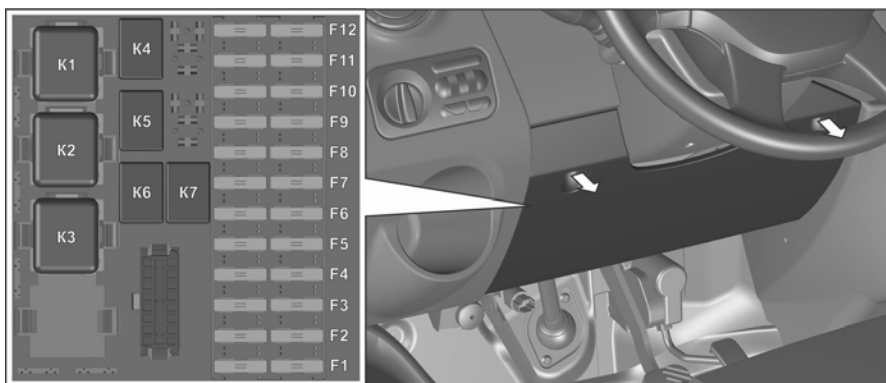
Практические советы

- К9 Реле подогревателя топлива (автомобиль с дизельным двигателем)
Главное реле (автомобиль с бензиновым двигателем)
- К10 Реле стартера

Блок предохранителей и реле в панели приборов

Блок расположен внизу панели приборов, под рулевой колонкой.

Для доступа к предохранителям откройте крышку, потянув ее на себя.



Защищаемые цепи:

Предохранители левого ряда

- | | | |
|----|------|---|
| F1 | 7,5A | Дневные ходовые огни |
| F2 | 5A | Задние противотуманные огни |
| F3 | 7,5A | Указатели поворота |
| F4 | 7,5A | Комбинация приборов, датчик скорости, пульт отопителя, центральный замок, тахограф, ЭРА ГЛОНАСС |
| F5 | 5A | Система управления двигателем (автомобиль с дизельным двигателем) |
| | 15A | Система управления двигателем (автомобиль с бензиновым двигателем) |
| F6 | 5A | Антиблокировочная система тормозов |
| F7 | 20A | Прикуриватель, розетка второго ряда сидений |
| F8 | 15A | Центральный замок, магнитола |

F9	15A	Модуль управления светотехникой, подсветка
F10	10A	Внутреннее освещение
F11	10A	Аварийная световая сигнализация
F12	7,5A	Комбинация приборов, колодка диагностики, пульт управления предпусковым подогревателем, тахограф, ЭРА ГЛОНАСС

Предохранители правого ряда

F1	20A	Стеклоочиститель, стеклоомыватель
F2	10A	Модуль управления светотехникой
F3	5A	Электропривод зеркал
F4	25A	Стеклоподъемники
F5	10A	Обогрев зеркал
F6	10A	Обогрев сиденья водителя
F7	15A	Дополнительный отопитель
F8	10A	Фильтро-вентиляционная установка (автобус)
F9	10A	Блокируемый дифференциал
F10	20A	Звуковые сигналы, независимый отопитель (автобус)
F11	25A	Электропривод подножки (автобус)
F12	10A	Розетка

Реле

K1	Реле стеклоочистителя
K2	Реле отопителя
K3	Реле разгрузки замка
K4	Реле догревателя (автомобиль с дизельным двигателем)
K5	Реле блокировки дифференциала
K6	Реле звуковых сигналов (кроме автомобилей с платформой и дизельным двигателем)
K7	Реле разгрузки замка

ЗАМЕНА ЛАМП

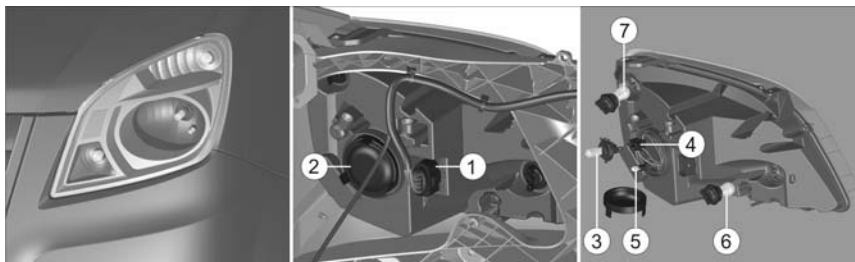
Замена ламп в головной фаре



ВНИМАНИЕ!

Не допускается касание пальцами колб новых галогенных ламп ближнего и дальнего света, а также лампы противотуманной фары.

Доступ к лампам фар обеспечивается из моторного отделения автомобиля.



Для замены ламп:

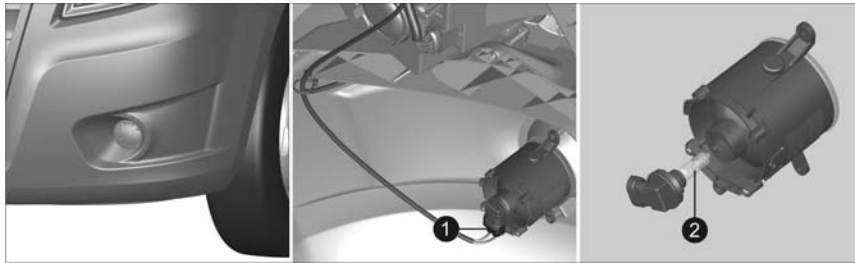
- выключите все освещение;
- разъедините соединительную колодку 1;

Для извлечения лампы:

- ближнего/дальнего света 3: снимите крышку 2 с гнезда заменяемой лампы и соединительную колодку 4, затем нажмите на рычаг пружины вниз для выведения ее из зацепов на рефлекторе и извлеките лампу;
- габаритного огня 5: выньте лампу, взяв ее за патрон;
- дневного ходового огня 6: поверните патрон и извлеките лампу;
- указателей поворота 7: поверните патрон и извлеките лампу.

Замена лампы в противотуманной фаре

Доступ к лампе противотуманной фары – из-под бампера.

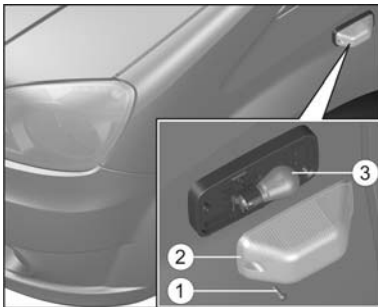


Для замены лампы:

- снимите соединительную колодку 1;
- поверните патрон и извлеките патрон с лампой 2. Замене подлежит патрон с лампой в сборе.

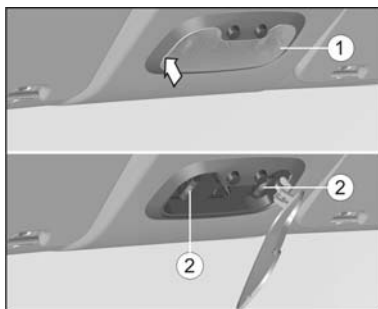
Замена лампы в боковом повторителе указателей поворота

Для замены лампы:



- отверните винт 1 крепления рассеивателя и снимите рассеиватель 2;
- извлеките лампу 3.

Замена ламп в плафонах кабины

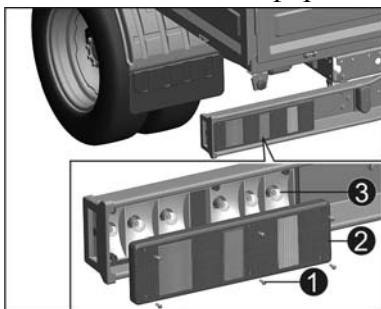


Для замены лампы:

- вставьте отвертку в паз в центре левого торца рассеивателя 1, подденьте рассеиватель, поверните отвертку и снимите рассеиватель;
- извлеките лампу 2 из пружинных контактов.

Замена ламп в заднем фонаре

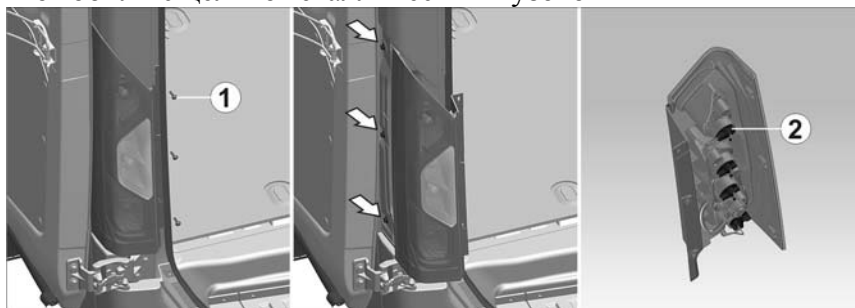
Автомобили с платформой



Для замены лампы:

- отверните шесть винтов 1 крепления рассеивателя 2 и снимите рассеиватель;
- извлеките лампу 3.

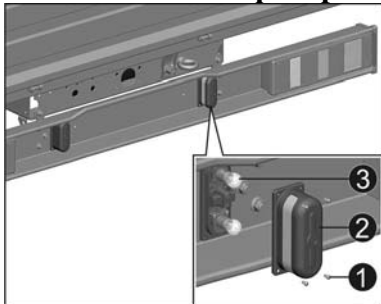
Автомобили с цельнометаллическим кузовом



Для замены лампы:

- отверните три винта 1 крепления фонаря к кузову;
- выведите фонарь из зацепления с тремя пистонами, потянув его на себя;
- поверните патрон 2 и извлеките патрон с лампой.

Замена лампы в фонаре освещения номерного знака



Для замены ламп:

- отверните четыре винта 1 крепления рассеивателя 2 и снимите рассеиватель;
- извлеките лампу 3.

ЛАМПЫ, ПРИМЕНЯЕМЫЕ НА АВТОМОБИЛЕ

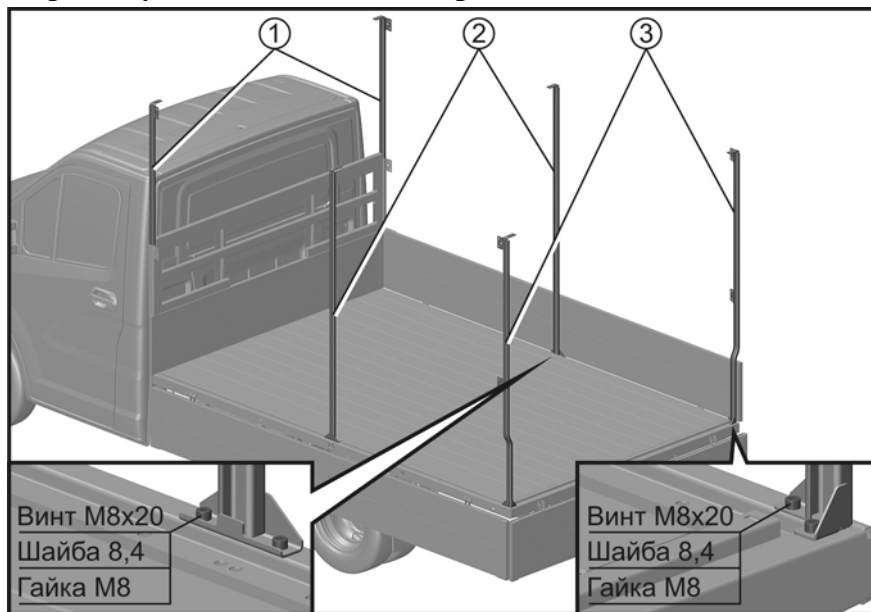
Назначение и место установки	Тип	Мощность, Вт
Головные фары:		
ближний/дальний свет	H4	55+60
габаритный огонь	5W	5
дневной ходовой огонь	P21W	21
указатель поворота	PY21W	21
Противотуманные фары	H11	55
Боковые повторители указателей поворота	PY21W	21
Плафон кабины	C10W	10
Задние фонари (для автомобилей с платформой):		
указатель поворота	P21W	21
габаритный огонь	R5W	5
сигнал торможения	P21W	21
свет заднего хода	P21W	21
противотуманный огонь	P21W	21
Задние фонари (для автомобилей с цельнометаллическим кузовом):		
габаритный огонь/сигнал торможения	P21/5W	21/5
указатель поворота	PY21W	21
свет заднего хода	P21W	21
противотуманный огонь	P21W	21
Фонарь освещения номерного знака:		
авт. с платформой	W5W	5
авт. с цельнометаллическим кузовом	Светодиоды	
Освещение прикуривателя и розетки	A12-1,2	1,2
Контрольная лампа выключателя аварийной сигнализации	A12-1,2	1,2
Плафон освещения грузового салона	Светодиоды	
Фонарь дополнительного сигнала торможения	Светодиоды	

УСТАНОВКА КАРКАСА ТЕНТА И ТЕНТА НА ПЛАТФОРМУ АВТОМОБИЛЯ

Состав комплекта деталей для установки каркаса тента:

Дуга тента передняя	2 шт.
Дуга тента средняя	1 шт.
Стойка тента передняя правая	1 шт.
Стойка тента передняя левая	1 шт.
Стойка тента средняя	2 шт.
Стойка тента задняя правая	1 шт.
Стойка тента задняя левая	1 шт.
Рейка дуг тента	4 шт.
Доска стоек тента	4 шт.
Дуга тента промежуточная	2 шт.
Раскос	4 шт.
Подножка	1 шт.

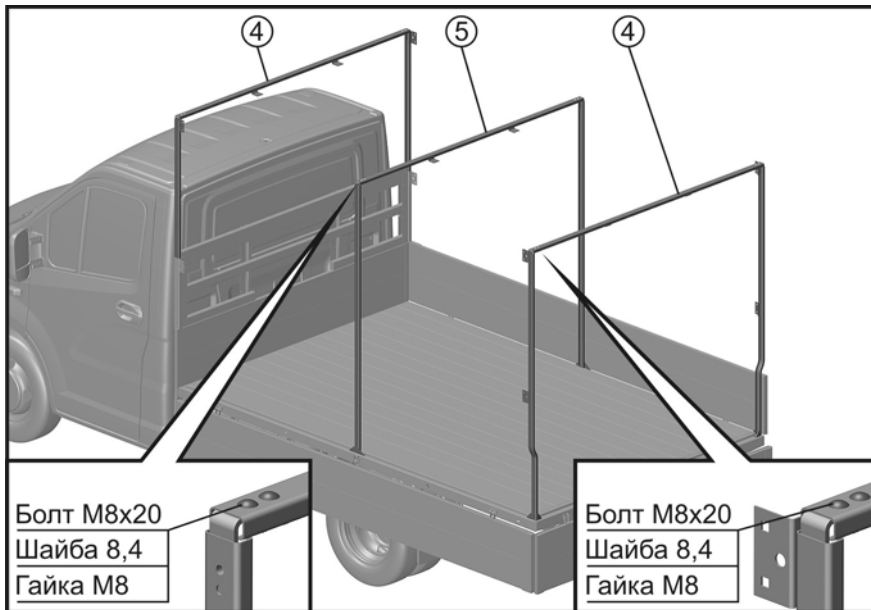
Порядок установки деталей каркаса тента



Установите стойки тента передние 1 в передний надставной борт.

Установите стойки тента средние 2 и закрепите их к каркасу основания винтами.

Установите стойки тента задние 3 и закрепите их к каркасу основания винтами.

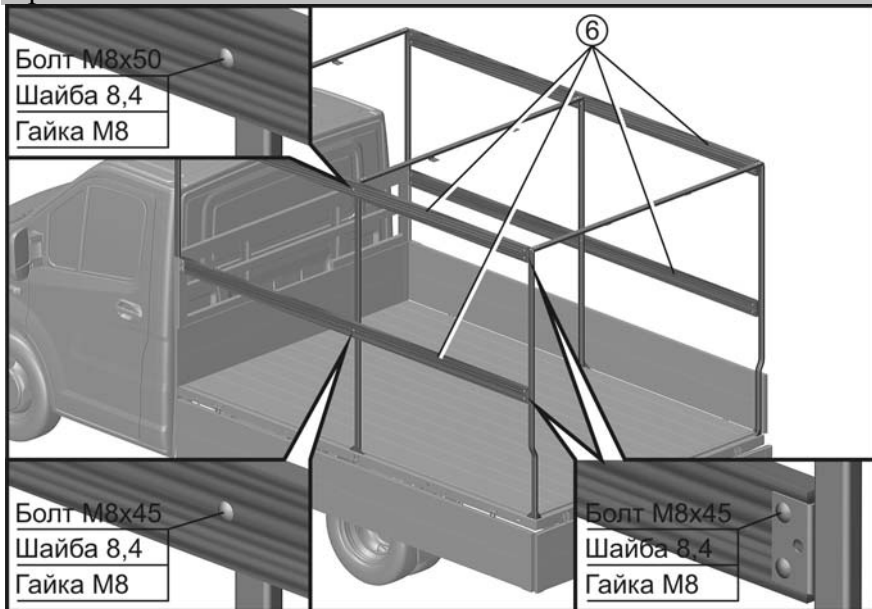


Соедините дугу тента переднюю 4 со стойками тента передними, закрепив их болтами.

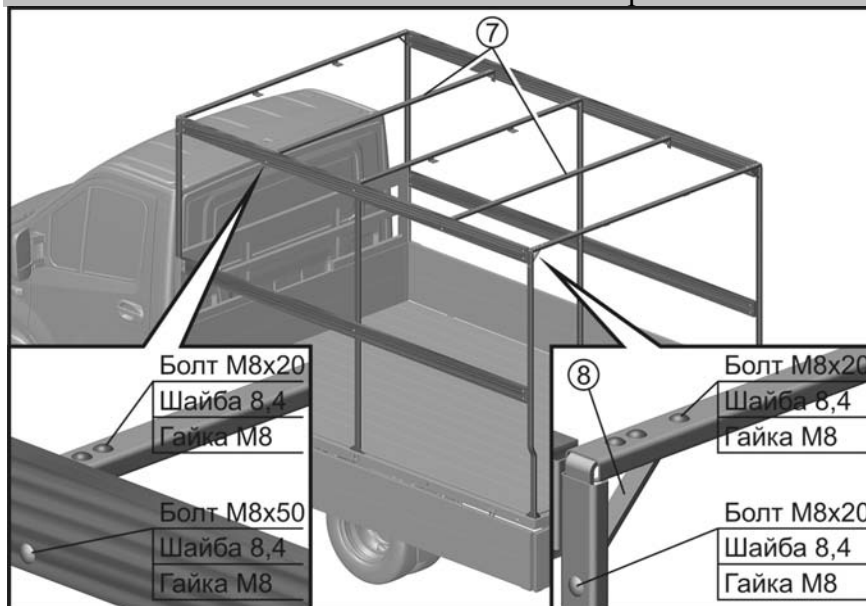
Соедините дугу тента среднюю 5 со стойками тента средними, закрепив их болтами.

Соедините дугу тента переднюю 4 со стойками тента задними, закрепив их болтами.

Практические советы



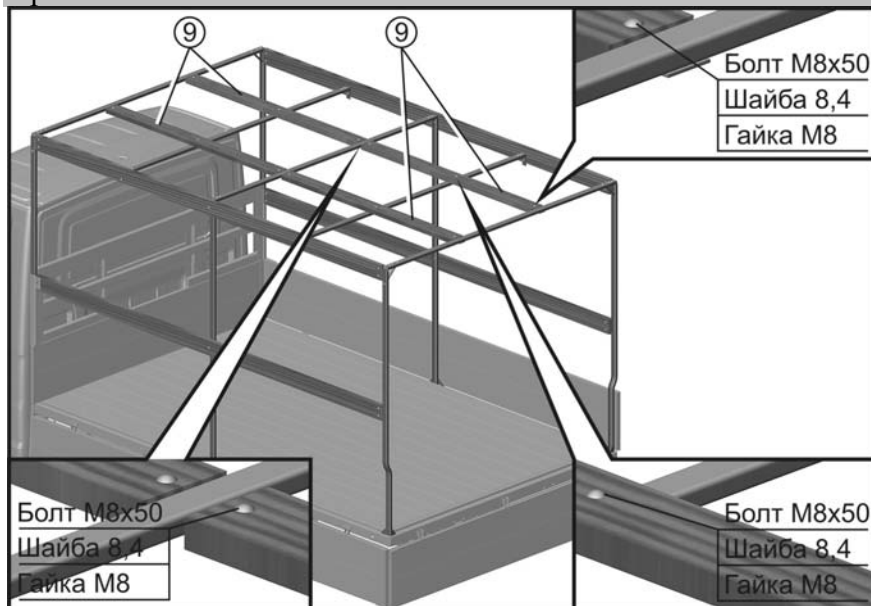
Установите доски стоек тента 6, закрепив их на кронштейнах переднего надставного борта, стойках задних и стойках средних, болтами.



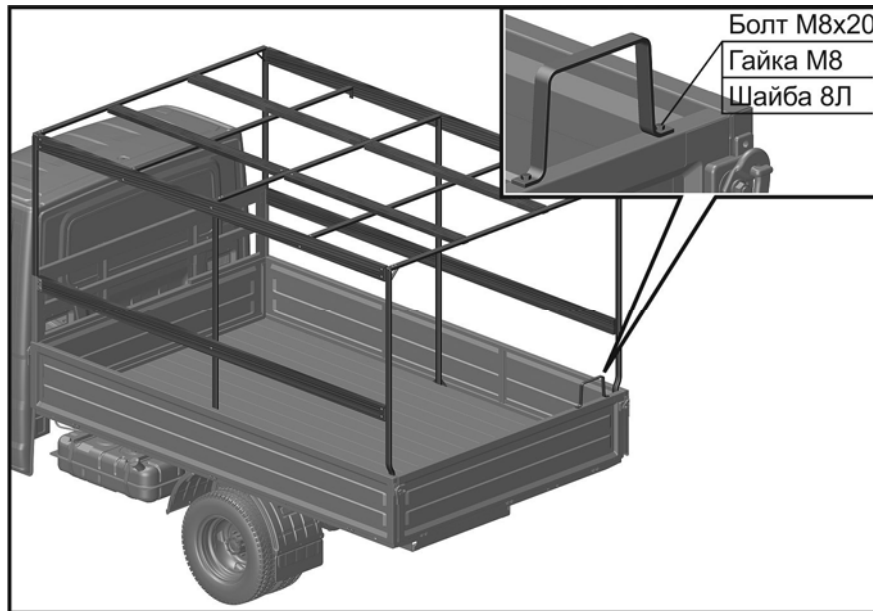
Установите промежуточные дуги тента 7, закрепив их болтами.

Установите раскосы 8 на передние и задние стойки каркаса тента, соединив их с передней и задней дугами и закрепив болтами.

Практические советы



Установите рейки дуг тента 9, закрепив их болтами.



Установите подножку на задний борт платформы, закрепив ее болтами.

Состав комплекта тента:

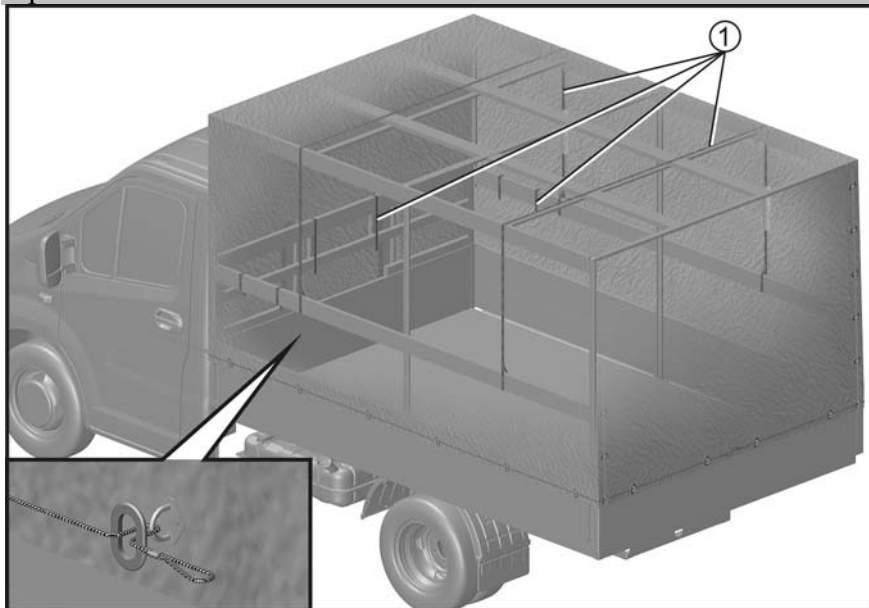
Тент	1 шт.
Трос увязки тента	1 шт.
Ремень установочный	2 шт.
Ремень крепления передней части тента	2 шт.
Ремень крепления боковой части тента	4 шт.

Порядок установки тента

Крепление тента к бортам платформы осуществляется с помощью троса увязки тента.

Установите тент на каркас тента.

Установку троса тента начинайте с центральных скоб переднего борта. Продевание троса в данные скобы осуществлять изнутри платформы.



Проденьте трос увязки тента в отверстие в тенте с внешней стороны, введите трос в скобу на переднем борту и верните его в отверстие тента.

Для уменьшения раздувания и хлопков тента закрепите тент ремнями 1 изнутри платформы к элементам каркаса тента.

⚠ ОПАСНО!

В целях безопасности дорожного движения и предотвращения повреждения деталей каркаса тента необходимо очищать установленный на автомобиль тент от снега, льда и других посторонних предметов.

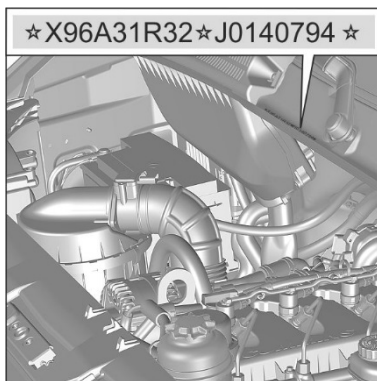
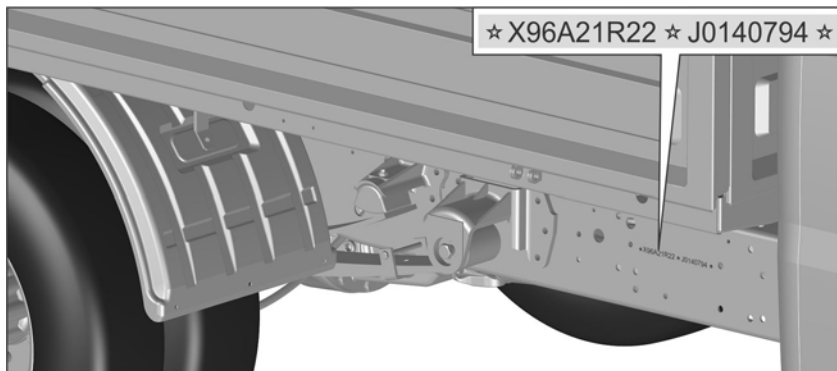
⚠ ВНИМАНИЕ!

Во избежание повреждения фанерного настила пола платформы при перепадах температур окружающего воздуха не допускается наличие снега внутри бортовой платформы автомобиля.

ИДЕНТИФИКАЦИОННЫЕ НОМЕРА

К паспортным данным автомобилей и автомобильных шасси, поставляемых другим предприятиям для изготовления специзделий, относят идентификационный номер (VIN) транспортного средства (ТС), идентификационный номер кабины, идентификационный номер двигателя и заводскую табличку.

Идентификационный номер ТС (VIN) на автомобилях с платформой и их шасси наносится на правом лонжероне рамы перед передним кронштейном задней рессоры!



Идентификационный номер ТС (VIN) на автомобилях с цельнометаллическим кузовом и их шасси наносится под капотом на наружной передней панели передка с правой стороны по ходу движения.

Практические советы

Пример нанесения VIN автомобиля и автомобильного шасси:

☐X96A21R22☐J0140794☐, где

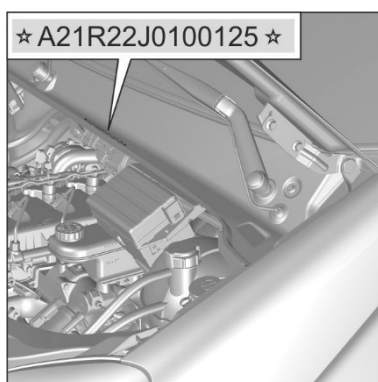
X96 – международный идентификационный код изготовителя ООО «Автозавод ГАЗ»;

A21R22 – модель или модификация автомобиля;

J – код модельного года (J - 2018 г., K - 2019 г., L - 2020 г.);

0140794 – порядковый номер автомобиля.

Модельный год – период, равный в среднем календарному году, в течение которого выпускаются автомобили с одинаковыми конструктивными признаками.



Идентификационный номер кабины или цельнометаллического кузова наносится под капотом на наружной передней панели передка с левой стороны по ходу движения.

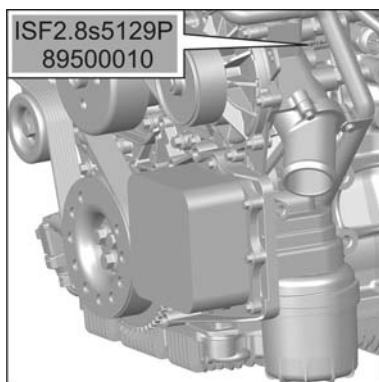
Пример нанесения номера кабины (кузова):

☐A21R22J0100125☐, где:

A21R22 – модель или модификация кабины (кузова);

J – код модельного года;

0100125 – порядковый номер кабины (кузова).



Идентификационный номер двигателя Cummins выбит на блоке цилиндров с левой стороны.

Пример нанесения идентификационного номера двигателя:

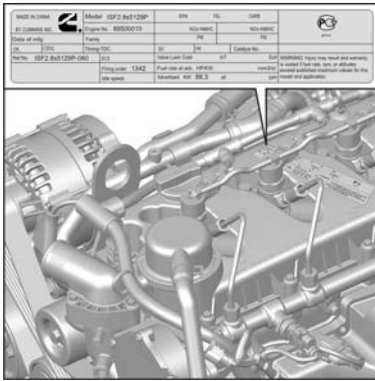
ISF2.8s5129P

89500010, где:


ISF2.8s5129P – модель двигателя;

89500010 – порядковый номер двигателя.

Идентификационный номер двигателя также продублирован на заводской табличке двигателя, расположенной на крышке клапанного механизма.



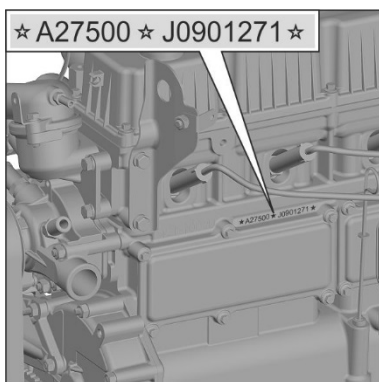
Пример заводской таблички двигателя:

MADE IN CHINA		Model ISF2.8s5129P		EPA	FEL	CARB	 WTG
BY CUMMINS INC.		Engine No. 89500010		NOx+NMHC		NOx+NMHC	
Data of mfg		Family		PM		PM	
CPL	CID/L	Timing-TDC		SO	FR	Catalyst No.	
Ref No. ISF2.8s5129P-060		ECS		Valve Lash Cold		InT	WARNING: Injury may result and warranty is voided if fuel rate, rpm, or altitudes exceed published maximum values for this model and application.
		Firing order 1342		Fuel rate at adv. HP/KW		mm ³ /st	
		Idle speed		Advertised KW 88,3 at		rpm	

В табличке приведены следующие данные:

- a – страна производитель;
- b – порядковый номер двигателя;
- c – модель двигателя;
- d – обозначение двигателя по поставщику;
- e – порядок работы цилиндров;
- f – мощность двигателя в кВт.

Практические советы



Идентификационный номер двигателя Evotech выбит на блоке цилиндров с левой стороны.

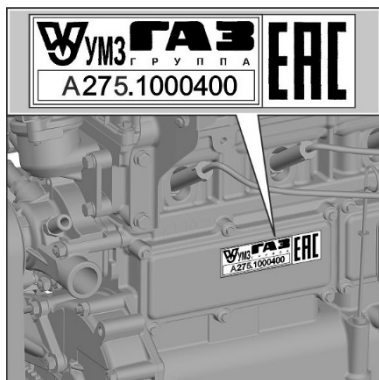
Пример нанесения идентификационного номера двигателя:

▣A27500▣J0901271▣, где:

A27500 – условный код двигателя, состоящий из шести знаков, из которых четыре первых обозначают модель двигателя

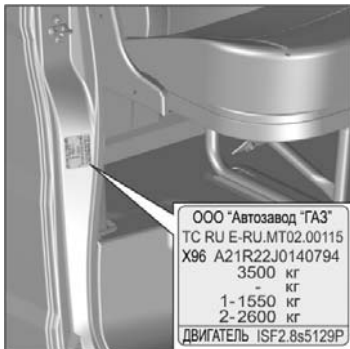
(A275).

– J0901271 – номер двигателя из восьми знаков (цифр и букв латинского алфавита), в котором первый знак (буква латинского алфавита или цифра) обозначает год выпуска двигателя, второй и третий знаки – месяц выпуска, последующие знаки – порядковый номер двигателя, выпущенного в текущем месяце. Для обозначения года выпуска двигателя приняты следующие коды: 2018 г. – J; 2019 г. – K, 2020 - L.



Обозначение исполнения двигателя. На крышке коробки толкателей расположена табличка двигателя, содержащая обозначение исполнения двигателя.

Заводская табличка
расположена на задней стойке
проема правой двери кабины.



ООО "Автозавод "ГАЗ"	
ТС RU E-RU.MT02.00115	← a
X96 A21R22J0140794	← b
3500 кг	← c
- кг	← d
1- 1550 кг	← e
2- 2600 кг	← f
ДВИГАТЕЛЬ ISF2.8s5129P	← g

Пример заводской таблички с паспортными данными, где:
a – номер одобрения типа ТС или одобрения типа шасси;
b – идентификационный номер ТС или автомобильного шасси (VIN);
c – технически допустимая

максимальная масса автомобиля;

d – технически допустимая максимальная масса автопоезда;

e – технически допустимая максимальная масса, приходящаяся на переднюю ось;

f – технически допустимая максимальная масса, приходящаяся на заднюю ось;

g – модель двигателя.

Идентификационный номер на заводской табличке должен совпадать с идентификационным номером на раме, а модель двигателя на табличке – с моделью, нанесенной на двигателе.

Рядом с заводской табличкой на автомобиле установлена специальная табличка, на которой приведена информация о международных сертификатах (официальных утверждениях), распространяющихся на все модификации автомобилей данной категории.

На каждый конкретный автомобиль распространяются только те сертификаты, которые соответствуют данной модификации автомобиля и установленному на него двигателю.

ПЕРЕЧЕНЬ ИЗДЕЛИЙ, СОДЕРЖАЩИХ ДРАГОЦЕННЫЕ МЕТАЛЛЫ

Наименование изделия	Тип	Масса в 1 шт., г	
		Pt-платина Pd-палладий Au-золото Rh-родий Rt-рутений	Ag-серебро
1. Дополнительное реле стартера	711.3747000-02	–	0,2309
2. Прерыватель указателей поворота	495.3747000-03	Au-0,00021	0,04214
3. Нейтрализатор (Cummins)	A21R32-1206005 или	Pt+Pd=1,447	–
	A21R32.1206005-10	Pt-1,778	–
	A21R32.1206008	Pt+Pd=1,48	–
4. Нейтрализатор (Evotech)	A21R23.1206005-20 или	Pd+Rh=2,3	–
	A21R23.1206005-21 или		–
	A21R23.1206005-22 или		–
	A21R23.1206005-23		–
5. Сажевый фильтр (Cummins)	A21R32.1206004	Pt+Pd=0,33	–

УТИЛИЗАЦИЯ

Автомобиль не содержит веществ, представляющих опасность для жизни, здоровья людей и окружающей среды.

При утилизации автомобиля после окончания его срока службы (эксплуатации) необходимо:

- слить масло из картера двигателя, агрегатов трансмиссии, гидросистемы ГУР и отправить его в установленном порядке на повторную переработку;

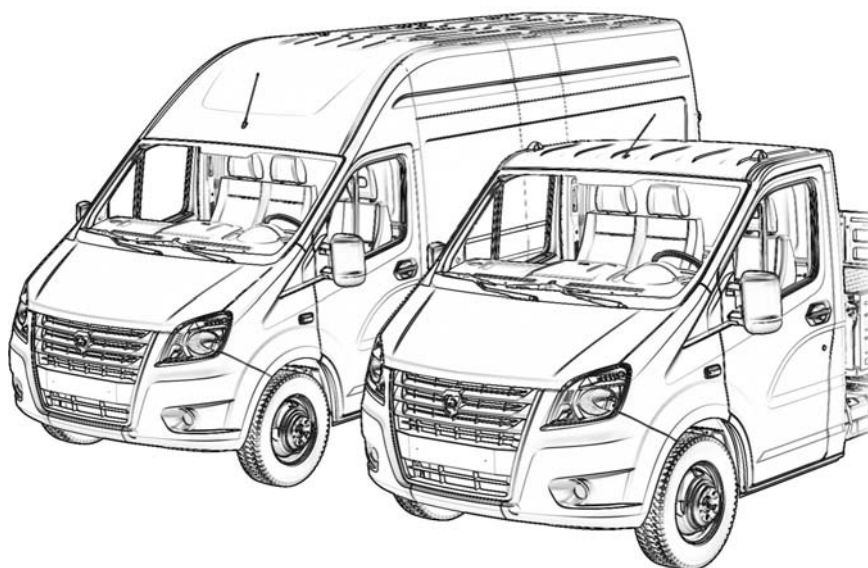
- слить из системы охлаждения охлаждающую жидкость и поместить ее в предназначенные для хранения емкости;

- произвести полную разборку автомобиля на детали, рассортировав их на стальные, чугунные, алюминиевые, из цветных и драгоценных металлов, резины и пластмассы и отправить в установленном порядке на повторную переработку.

При проведении технического обслуживания и текущего ремонта автомобиля подлежащие замене (при необходимости) детали и сборочные единицы отправить на повторную переработку, разобрав при этом сборочные единицы на детали и рассортировав их по материалам.

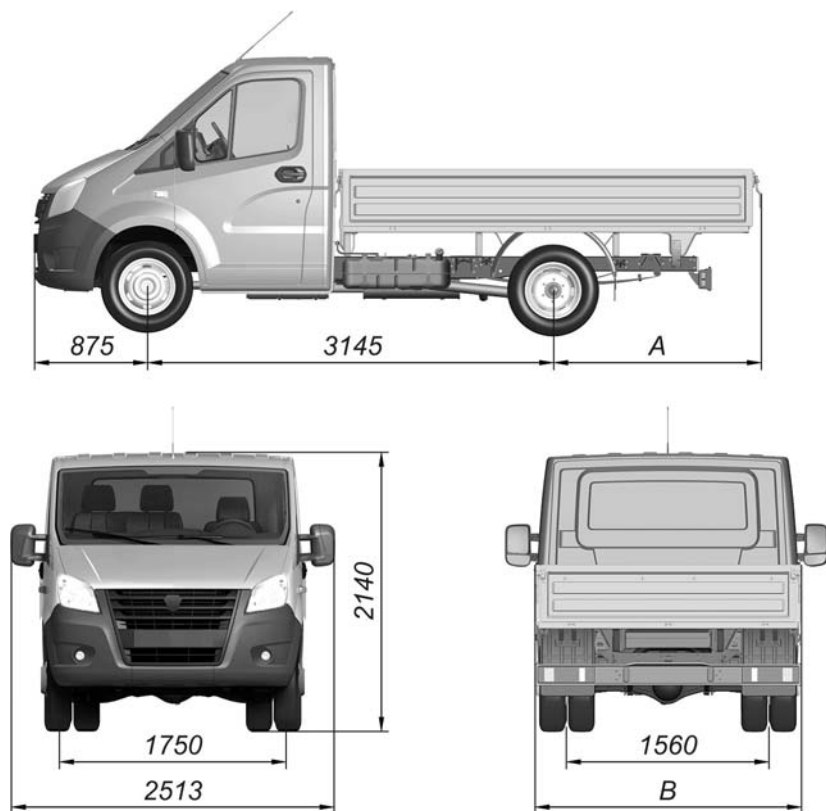
Аккумуляторы, масляные фильтры сдавать на специализированные приемные пункты.

ТЕХНИЧЕСКАЯ ХАРАКТЕРИСТИКА



ОСНОВНЫЕ РАЗМЕРЫ

Автомобиль А21R22, А21R23



A=1610 мм (для автомобиля со стальной платформой);

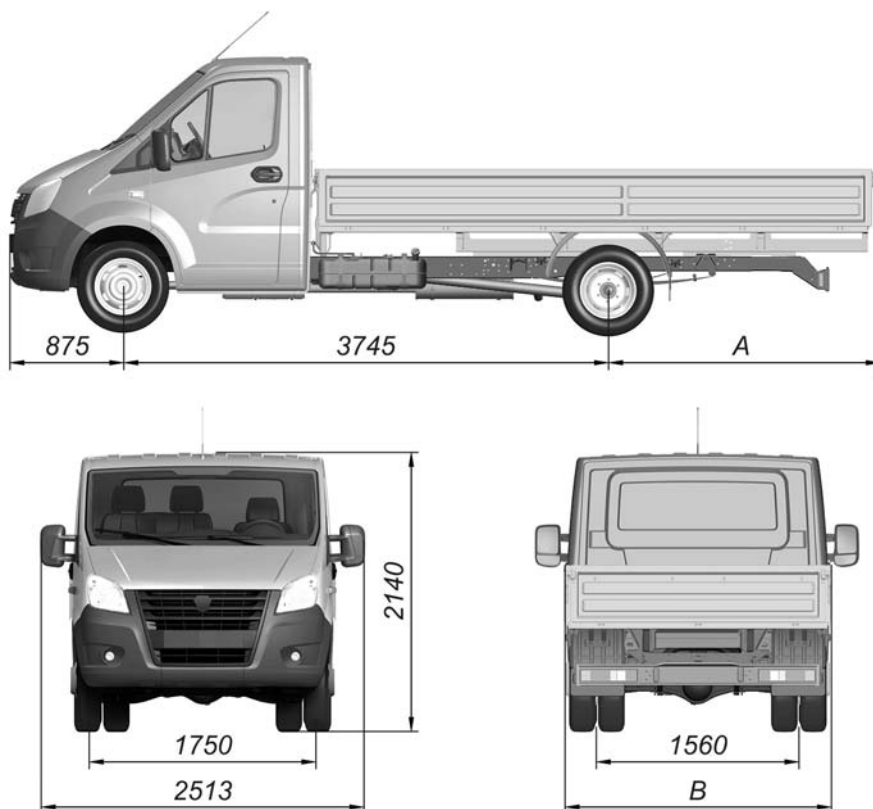
A=1570 мм (для автомобиля с алюминиевой платформой);

B=2066 мм (для автомобиля со стальной платформой);

B=2160 мм (для автомобиля со стальной платформой
увеличенного размера);

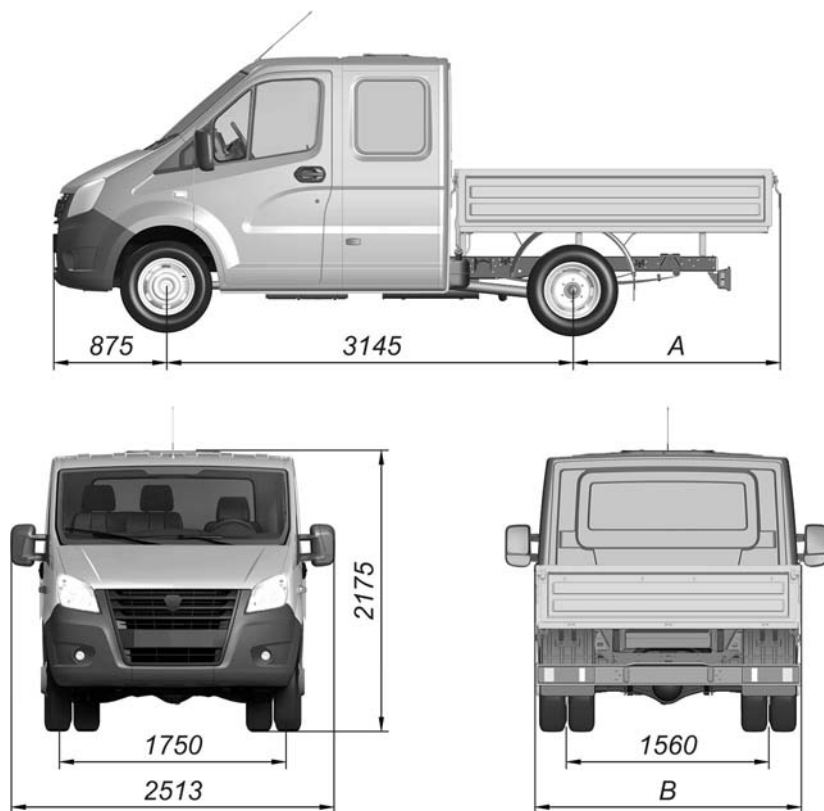
B=2159 мм (для автомобиля с алюминиевой платформой)

Автомобиль А21R32, А21R33, С41R92



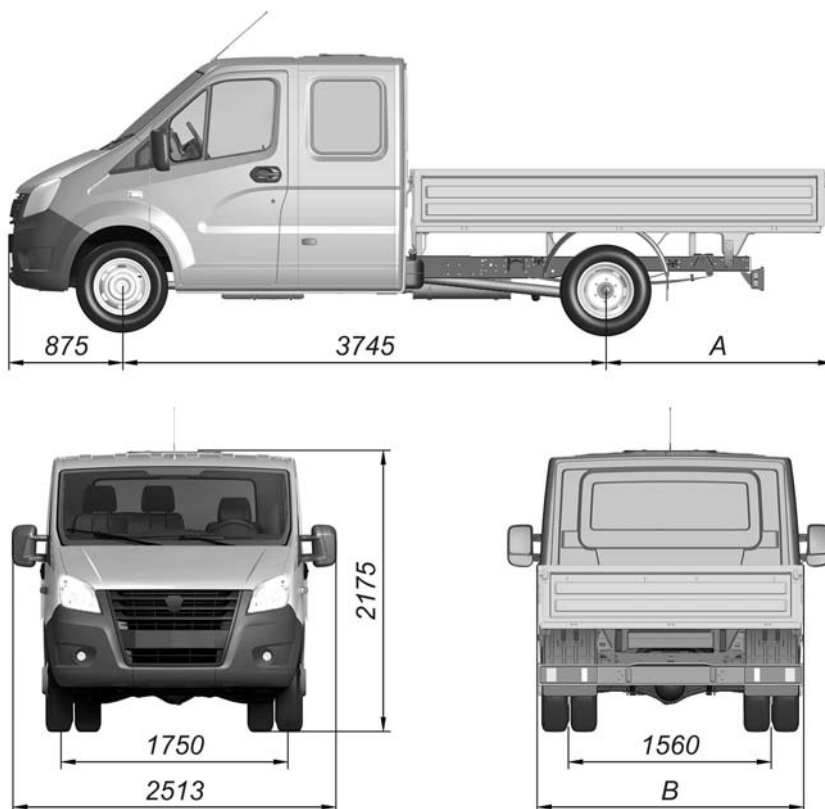
A=2089 мм (для автомобиля со стальной платформой);
 A=2049 мм (для автомобиля с алюминиевой платформой);
 B=2066 мм (для автомобиля со стальной платформой);
 B=2160 мм (для автомобиля со стальной платформой
 увеличенного размера);
 B=2050 мм (для автомобиля с алюминиевой платформой)

Автомобиль А22R22, А22R23



A=1610 мм (для автомобиля со стальной платформой);
A=1570 мм (для автомобиля с алюминиевой платформой);
B=2066 мм (для автомобиля со стальной платформой);
B=2050 мм (для автомобиля с алюминиевой платформой)

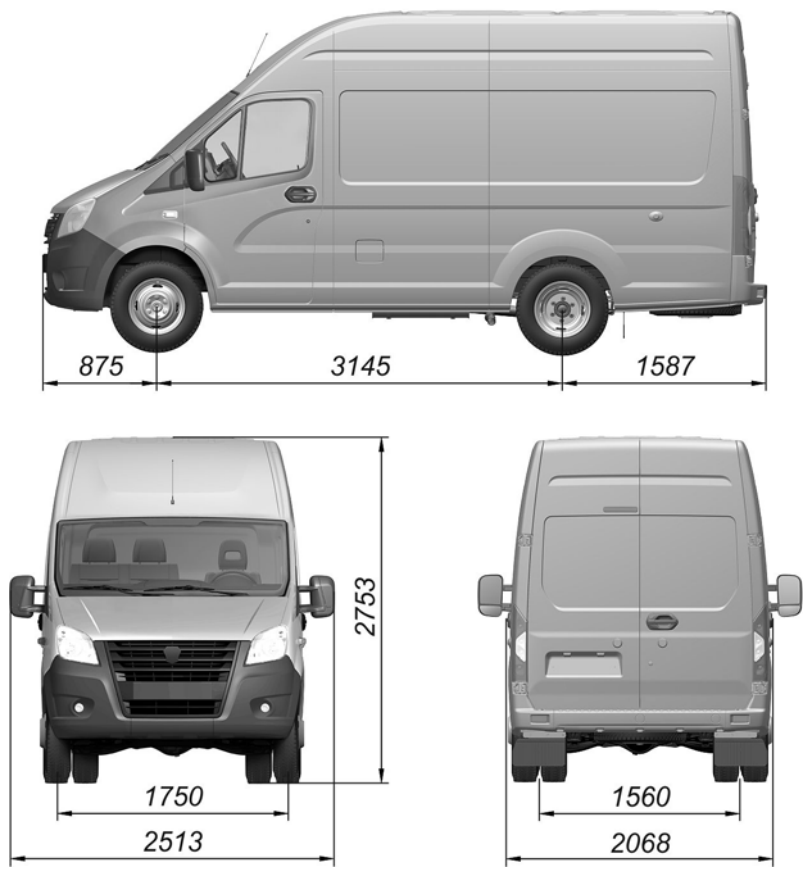
Автомобиль А22R32, А22R33, С42R92



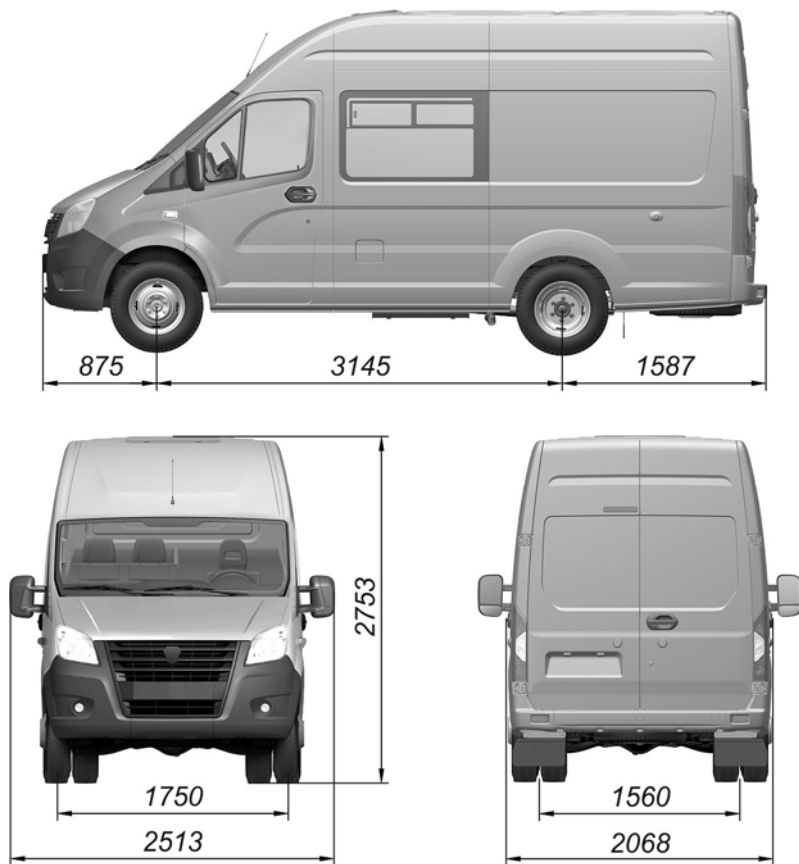
A=1753 мм (для автомобиля со стальной платформой);
 A=1713 мм (для автомобиля с алюминиевой платформой);
 B=2066 мм (для автомобиля со стальной платформой);
 B=2160 мм (для автомобиля со стальной платформой
 увеличенного размера);
 B=2159 мм (для автомобиля с алюминиевой платформой)

Техническая характеристика

Автомобиль А31R22, А31R23

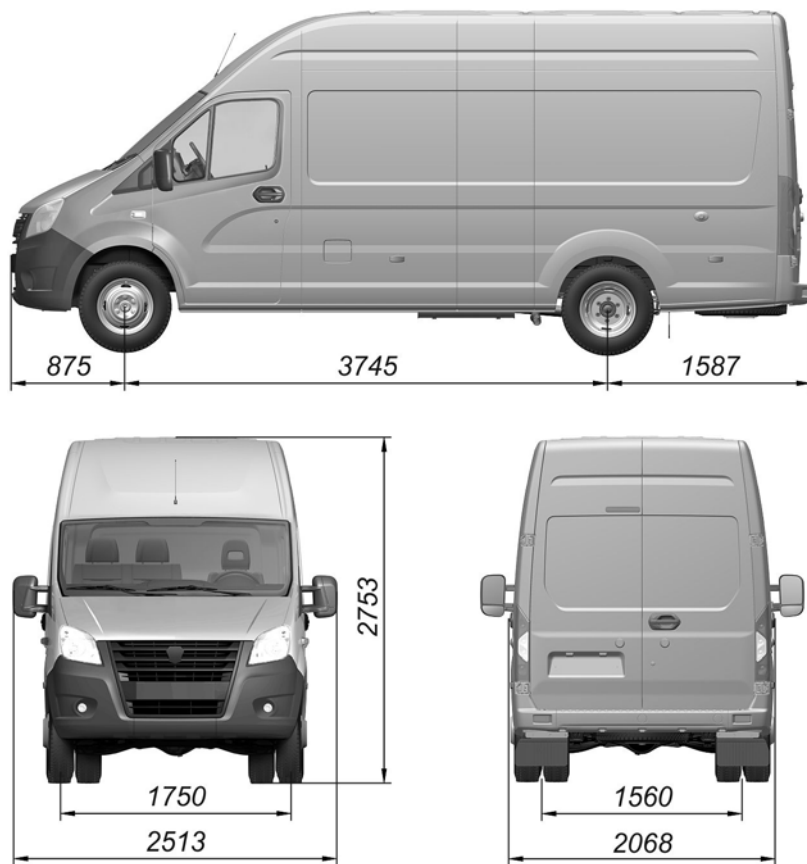


Автомобиль А32R22, А32R23

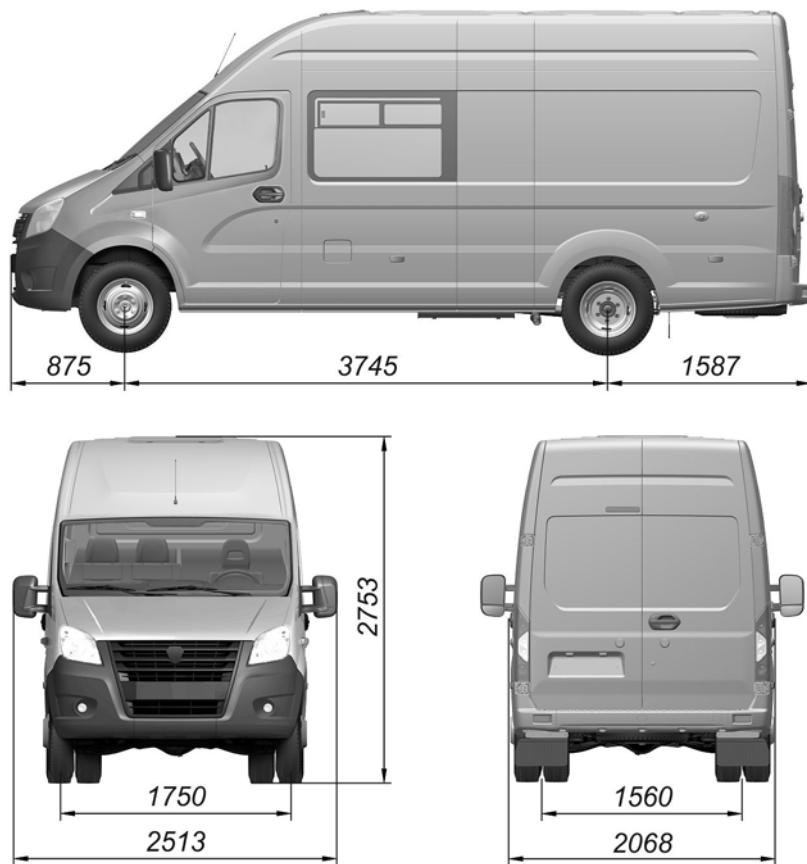


Техническая характеристика

Автомобиль А31R32, А31R33, С45R92

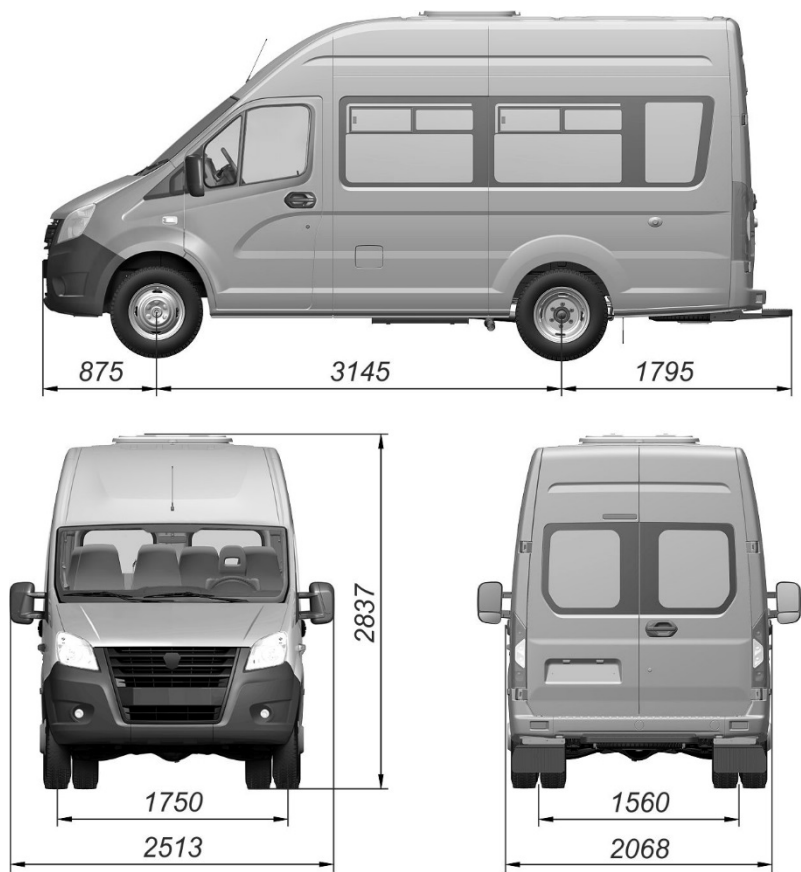


Автомобиль А32R32, А32R33, С46R92

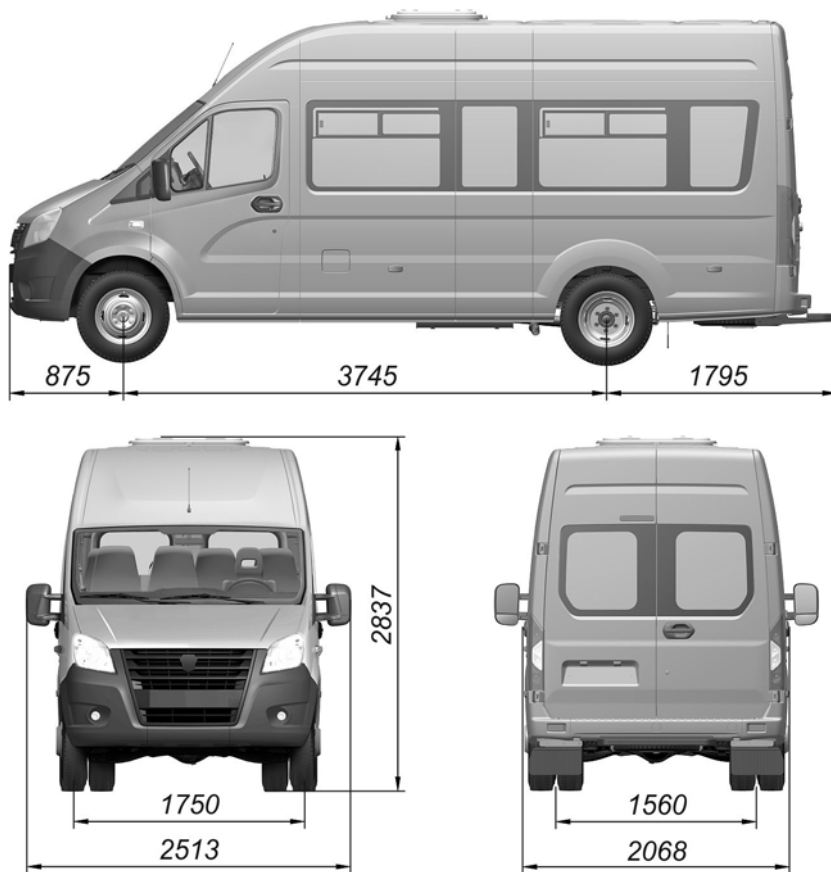


Техническая характеристика

Автомобиль А65R22, А65R23



Автомобиль А65R32, А65R33, А62R32, А62R33



Техническая характеристика

ОБЩИЕ ДАННЫЕ

Параметры	Модель автомобиля	
	A21R22/ A21R23	A21R32/ A21R33
Количество мест (включая водителя), чел	3	
Технически допустимая максимальная масса автомобиля ¹⁾ , кг	2490 – 3500	3285 – 3500/ 2490 – 3500
Масса снаряженного автомобиля, кг		
с дв. Cummins Евро-4	2040 ²⁾ (2025 ³⁾)	2290 ²⁾ (2265 ³⁾)
с дв. Cummins Евро-5	2060 ²⁾ (2045 ³⁾)	2310 ²⁾ (2285 ³⁾)
с дв. A274, A275	1955 ²⁾ (1940 ³⁾)	2125 ²⁾ (2100 ³⁾)
Технически допустимая максимальная масса, приходящаяся на каждую из осей автомобиля, кг:		
переднюю	1550	
заднюю	2600	
Дорожный просвет (под картером заднего моста при полной массе), мм	170	
Минимальный радиус поворота по колее наружного переднего колеса, м	5,7	6,5
Контрольный расход топлива (замеряется по специальной методике) при движении с постоянной скоростью, л/100 км:		
60 км/ч	8,5/9,8	
80 км/ч	10,3/12,1	
Максимальная скорость автомобиля на горизонтальном участке ровного шоссе, км/ч	130	
Углы свеса (с нагрузкой), град.:		
передний	 22	
задний	16	11
Максимальный подъём, преодолеваемый автомобилем с полной нагрузкой, %	26	
Погрузочная высота, мм	950	

¹⁾ Фактическая масса ТС указывается в сопроводительной документации на автомобиль.

²⁾ Для автомобилей со стальной платформой.

³⁾ Для автомобилей с алюминиевой платформой.

Техническая характеристика

Параметры	Модель автомобиля	
	A22R22/ A22R23	A22R32/ A22R33
Количество мест (включая водителя), чел	7	
Технически допустимая максимальная масса автомобиля ¹⁾ , кг	3195 – 3500/ 3085 – 3500	3315 – 3500/ 3205 – 3500
Масса снаряженного автомобиля, кг		
с дв. Cummins Евро-4	2200 ²⁾ (2185 ³⁾)	2320 ²⁾ (2305 ³⁾)
с дв. Cummins Евро-5	2220 ²⁾ (2205 ³⁾)	2340 ²⁾ (2325 ³⁾)
с дв. A274, A275	2130 ²⁾ (2115 ³⁾)	2165 ²⁾ (2150 ³⁾)
Технически допустимая максимальная масса, приходящаяся на каждую из осей автомобиля, кг:		
переднюю	1550	1650/1550
заднюю	2600	
Дорожный просвет (под картером заднего моста при полной массе), мм	170	
Минимальный радиус поворота по колею наружного переднего колеса, м	5,7	6,5
Контрольный расход топлива (замеряется по специальной методике) при движении с постоянной скоростью, л/100 км:		
60 км/ч	8,5/9,8	
80 км/ч	10,3/12,1	
Максимальная скорость автомобиля на горизонтальном участке ровного шоссе, км/ч	130	
Углы свеса (с нагрузкой), град.:		
передний	 22	
задний	16	15
Максимальный подъём, преодолеваемый автомобилем с полной нагрузкой, %	26	
Погрузочная высота, мм	950	

1) Фактическая масса ТС указывается в сопроводительной документации на автомобиль.

2) Для автомобилей со стальной платформой.

3) Для автомобилей с алюминиевой платформой.

Техническая характеристика

Параметры	Модель автомобиля	
	A31R22/ A31R23	A32R22/ A32R23
Количество мест (включая водителя), чел	3	7
Технически допустимая максимальная масса автомобиля ¹⁾ , кг	3465 – 3500/ 3355 – 3500	3500/ 3470 – 3500
Масса снаряженного автомобиля, кг		
с дв. Cummins Евро-4	2470	2585
с дв. Cummins Евро-5	2490	2605
с дв. A274, A275	2360	2475
Технически допустимая максимальная масса, приходящаяся на каждую из осей автомобиля, кг:		
переднюю	1550	
заднюю	2600	
Дорожный просвет (под картером заднего моста при полной массе), мм	170	
Минимальный радиус поворота по колею наружного переднего колеса, м	5,7	
Контрольный расход топлива (замеряется по специальной методике) при движении с постоянной скоростью, л/100 км:		
60 км/ч	8,5/9,8	
80 км/ч	10,3/12,1	
Максимальная скорость автомобиля на горизонтальном участке ровного шоссе, км/ч	130	
Углы свеса (с нагрузкой), град.:		
передний	22	
задний	14	
Максимальный подъём, преодолеваемый автомобилем с полной нагрузкой, %	26	
Погрузочная высота, мм	730	

¹⁾ Фактическая масса ТС указывается в сопроводительной документации на автомобиль

Техническая характеристика

Параметры	Модель автомобиля	
	A31R32/ A31R33	A32R32/ A32R33
Количество мест (включая водителя), чел	3	7
Технически допустимая максимальная масса автомобиля ¹⁾ , кг	3500/ 3450 – 3500	3500
Масса снаряженного автомобиля, кг		
с дв. Cummins Евро-4	2565	2680
с дв. Cummins Евро-5	2585	2700
с дв. A274, A275	2455	2570
Технически допустимая максимальная масса, приходящаяся на каждую из осей автомобиля, кг:		
переднюю	1650/1550	1650
заднюю	2600	
Дорожный просвет (под картером заднего моста при полной массе), мм	170	
Минимальный радиус поворота по колею наружного переднего колеса, м	6,5	
Контрольный расход топлива (замеряется по специальной методике) при движении с постоянной скоростью, л/100 км:		
60 км/ч	8,5/9,8	
80 км/ч	10,3/12,1	
Максимальная скорость автомобиля на горизонтальном участке ровного шоссе, км/ч	130	
Углы свеса (с нагрузкой), град.:		
передний	22	
задний	13	
Максимальный подъём, преодолеваемый автомобилем с полной нагрузкой, %	26	
Погрузочная высота, мм	730	

¹⁾ Фактическая масса ТС указывается в сопроводительной документации на автомобиль.

Техническая характеристика

Параметры	Модель автомобиля	
	A65R22/ A65R23	
Класс автобуса	А	
Пассажировместимость, чел	14	
в т.ч. сидящих пассажиров, чел	13	
Технически допустимая максимальная масса автомобиля ¹⁾ , кг	4200	
Масса снаряженного автомобиля, кг:		
с дв. Cummins Евро-4	2760	
с дв. Cummins Евро-5	2780	
с дв. A275	2650	
Технически допустимая максимальная масса, приходящаяся на каждую из осей автомобиля, кг:		
переднюю	1650	
заднюю	2670	
Дорожный просвет (под картером заднего моста при полной массе), мм	170	
Минимальный радиус поворота по колею наружного переднего колеса, м	6,5	
Контрольный расход топлива (замеряется по специальной методике) при движении с постоянной скоростью, л/100 км:		
60 км/ч	8,5/9,8	
80 км/ч	10,3/12,1	
Максимальная скорость автомобиля на горизонтальном участке ровного шоссе, км/ч	130	
Углы свеса (с нагрузкой), град.:		
передний	22	
задний	9	
Максимальный подъем, преодолеваемый автомобилем с полной нагрузкой, %	26	

¹⁾ Фактическая масса ТС указывается в сопроводительной документации на автомобиль.

Техническая характеристика

Параметры	Модель автомобиля	
	A65R32/ A65R33	A62R32/ A62R33
Класс автобуса	А	В
Пассажировместимость, чел	17	16
в т.ч. сидящих пассажиров, чел	14 или 16	16
Технически допустимая максимальная масса автомобиля ¹⁾ , кг	4200	
Масса снаряженного автомобиля, кг:		
с дв. Cummins Евро-4	2990	
с дв. Cummins Евро-5	3010	
с дв. A275	2880	
Технически допустимая максимальная масса, приходящаяся на каждую из осей автомобиля, кг:		
переднюю	1650	
заднюю	2670	
Дорожный просвет (под картером заднего моста при полной массе), мм	170	
Минимальный радиус поворота по колею наружного переднего колеса, м	6,5	
Контрольный расход топлива (замеряется по специальной методике) при движении с постоянной скоростью, л/100 км:		
60 км/ч	8,5/9,8	
80 км/ч	10,3/12,1	
Максимальная скорость автомобиля на горизонтальном участке ровного шоссе, км/ч	130	
Углы свеса (с нагрузкой), град.:		
передний	22	
задний	9	
Максимальный подъем, преодолеваемый автомобилем с полной нагрузкой, %	26	

¹⁾ Фактическая масса ТС указывается в сопроводительной документации на автомобиль.

Техническая характеристика

Параметры	Модель автомобиля	
	C41R92/ C45R92	C42R92/ C46R92
Количество мест (включая водителя), чел	3	7
Технически допустимая максимальная масса автомобиля ¹⁾ , кг	4600	
Масса снаряженного автомобиля, кг	2415/2542	2428/2656
Технически допустимая максимальная масса, приходящаяся на каждую из осей автомобиля, кг:		
переднюю	1650	
заднюю	3300	
Дорожный просвет (под картером заднего моста при полной массе), мм	170	
Минимальный радиус поворота по колее наружного переднего колеса, м	6,5	
Контрольный расход топлива (замеряется по специальной методике) при движении с постоянной скоростью, л/100 км:		
60 км/ч	8,5	
80 км/ч	10,3	
Максимальная скорость автомобиля на горизонтальном участке ровного шоссе, км/ч	130	
Углы свеса (с нагрузкой), град.:		
передний	22	
задний	9	
Максимальный подъем, преодолеваемый автомобилем с полной нагрузкой, %	26	

¹⁾ Фактическая масса ТС указывается в сопроводительной документации на автомобиль

ДВИГАТЕЛЬ

Модель	ISF2.8s4129P	ISF2.8s4R148	ISF2.8s5129P	ISF2.8s5161P
Экологический класс	4	4	5	5
Тип	Дизельный, с турбонаддувом и охладителем надувочного воздуха			
Количество цилиндров и их расположение	4, рядное			
Диаметр цилиндров и ход поршня, мм	94x100			
Рабочий объем цилиндров, л	2,8			
Степень сжатия	16,5			
Максимальная мощность, кВт (л.с.)	88,3 (120)	110 (149,6)	88,3 (120)	110 (149,6)
при частоте вращения коленчатого вала, об/мин	3600	3400	3600	3400
Максимальный крутящий момент, нетто, Н·м (кгс·м)	270 (27,5)	330 (33,6)	270 (27,5)	320 (32,6)
при частоте вращения коленчатого вала, об/мин	1400- 3000	1800- 2600	1200- 3000	1400- 3000
Порядок работы цилиндров	1-3-4-2			
Частота вращения коленчатого вала в режиме холостого хода, об/мин:				
минимальная ($n_{\min. \text{xx}}$)	750±50			
максимальная ($n_{\max. \text{xx}}$)	4500			
Направление вращения коленчатого вала (наблюдая со стороны вентилятора)	Правое			

Техническая характеристика

Модель	A274	A275
Экологический класс	4	5
Тип	Бензиновый, 4-тактный, впрысковый	
Количество цилиндров и их расположение	4, рядное	
Диаметр цилиндров и ход поршня, мм	96,5x92	
Рабочий объем цилиндров, л	2,69	
Степень сжатия	10,0	
Максимальная мощность, кВт (л.с.)	78,5 (106,8)	
при частоте вращения коленчатого вала, об/мин	4000	
Максимальный крутящий момент, нетто, Н·м (кгс·м)	220,5 (22,5)	
при частоте вращения коленчатого вала, об/мин	2350±150	
Порядок работы цилиндров	1-2-4-3	
Частота вращения коленчатого вала в режиме холостого хода, об/мин:		
минимальная ($n_{\min. \text{xx}}$)	800±50	
повышенная ($n_{\text{пов. xx}}$)	3000	
Направление вращения коленчатого вала (наблюдая со стороны вентилятора)	Правое	

ТРАНСМИССИЯ

Сцепление	Одnodисковое, сухое, с гидравлическим приводом
Коробка передач (Вариант 1)	Механическая, 5-ступенчатая Передаточные числа: 1 передача – 3,786 2 передача – 2,188 3 передача – 1,304 4 передача – 1,0 5 передача – 0,794 Задний ход – 3,28
Коробка передач (Вариант 2)	Механическая, 5-ступенчатая Передаточные числа: 1 передача – 4,05 2 передача – 2,34 3 передача – 1,395 4 передача – 1,0 5 передача – 0,849 Задний ход – 3,51
Карданная передача	Два вала с тремя карданными шарнирами и промежуточной опорой
Задний мост: главная передача	Гипоидная, передаточное число – 4,3 или 4,556 или 5,125
дифференциал	Конический, шестеренчатый

ХОДОВАЯ ЧАСТЬ

Колеса	Дисковые, с неразборным ободом 5½ Jx16H2
Шины	Пневматические, радиальные, бескамерные, размером 185/75R16C
Подвеска: передняя	Независимая, на поперечных рычагах с цилиндрическим пружинами, со стабилизатором поперечной устойчивости
задняя	Две продольные, полуэллиптические рессоры с дополнительными рессорами, со стабилизатором поперечной устойчивости или без него
Амортизаторы	Четыре – газонаполненные, телескопические, двухстороннего действия

РУЛЕВОЕ УПРАВЛЕНИЕ

Рулевой механизм	Интегральный (с ГУР), реечного типа
Насос ГУР	Пластинчатый, двухкратного действия
Рулевая колонка	Регулируемая по углу наклона

ТОРМОЗНОЕ УПРАВЛЕНИЕ

Рабочая тормозная система	Двухконтурная с гидравлическим приводом и вакуумным усилителем
Тормозные механизмы: передних колес	Дисковые
задних колес	Барабанные или дисковые
Запасная тормозная система	Каждый контур рабочей тормозной системы
Стояночная тормозная система	С механическим тросовым приводом к тормозным механизмам задних колес

ЭЛЕКТРООБОРУДОВАНИЕ

Тип электрооборудования	Постоянного однопроводное. Отрицательные источников потребителей корпусом	тока, выводы питания и соединены с
Номинальное напряжение, В	12	
Генератор:		
Cummins	5272666	
Evotech	5122.3771-50 или 32182.3771	
Стартер:		
Cummins	5311304	
Evotech	11.131.675	
Аккумуляторная батарея:		
Cummins	6СТ-75VL или 6СТ-85VL	
Evotech	6СТ-66LR или 6СТ-66VL	

Техническая характеристика

КАБИНА И ПЛАТФОРМА

Кабина	Металлическая, двухдверная, трехместная (для A21R22, A21R23, A21R32, A21R33 и C41R92) Металлическая, трехдверная, семиместная (для A22R22, A22R23, A22R32, A22R33 и C42R92)
Платформа	Металлическая, с откидным задним и боковыми бортами
Габаритные размеры платформы (внутренние), мм: со стальной платформой:	
длина	3090 (для A21R22, A21R23, A22R32, A22R33 и C42R92) 4168 (для A21R32, A21R33 и C41R92)
ширина	2339 (для A22R22 и A22R23)
высота	1978/2078* 400
с алюминиевой платформой:	
длина	3113 (для A21R22, A21R23, A22R32 и A22R33) 4190 (для A21R32 и A21R33) 2362 (для A22R22 и A22R23)
ширина	2105 (для A21R22, A21R23, A22R32 и A22R33) 1999 (для A21R32, A21R33, A22R22 и A22R23)
высота	388

* Для автомобилей с платформой увеличенного размера.

КУЗОВ

Кузов	Цельнометаллический, полукапотный, имеет пять дверей – две распашные двери кабины, боковую сдвижную и две распашные задние двери салона	
Кабина	Трех- или семиместная	
Габаритные размеры (внутренние) грузового салона автофургона, мм:	A31R22, A31R23/ A32R22, A32R23	A31R32, A31R33, C45R92/ A32R32, A32R33, C46R92
длина	3031/2400	3631/3000
ширина	1860	1860
высота	1927	1927
Объем грузового салона фургона, м ³	11,5/7,5	13,5/9,5

ОСНОВНЫЕ ПАРАМЕТРЫ ДЛЯ КОНТРОЛЯДавление воздуха в шинах, кПа (кгс/см²):

A21R22 и A31R23	
передних колес	350+10 (3,6+0,1)
задних колес	290+10 (3,0+0,1)
запасного колеса	350+10 (3,6+0,1)
A21R23	
передних колес	330+10 (3,4+0,1)
задних колес	300+10 (3,1+0,1)
запасного колеса	330+10 (3,4+0,1)
A21R33	
передних колес	330+10 (3,4+0,1)
задних колес	290+10 (3,0+0,1)
запасного колеса	330+10 (3,4+0,1)
A21R32, A22R22, A22R23, A31R22, A31R33 и A32R23	
передних колес	350+10 (3,6+0,1)
задних колес	280+10 (2,9+0,1)
запасного колеса	350+10 (3,6+0,1)
A22R33, A31R32 и A32R22	
передних колес	390+10 (4,0+0,1)
задних колес	270+10 (2,8+0,1)
запасного колеса	390+10 (4,0+0,1)
A32R32, A32R33 и A22R32	
передних колес	420+10 (4,3+0,1)
задних колес	260+10 (2,7+0,1)
запасного колеса	420+10 (4,3+0,1)
A65R22 и A65R23	
передних колес	350+10 (3,6+0,1)
задних колес	300+10 (3,1+0,1)
запасного колеса	350+10 (3,6+0,1)
A65R32 и A62R32	
передних колес	420+10 (4,3+0,1)
задних колес	330+10 (3,4+0,1)
запасного колеса	420+10 (4,3+0,1)

Техническая характеристика

A65R33 и A62R33	
передних колес	370+10 (3,8+0,1)
задних колес	340+10 (3,5+0,1)
запасного колеса	370+10 (3,8+0,1)
C41R92	
передних колес	370+10 (3,8+0,1)
задних колес	440+10 (4,5+0,1)
запасного колеса	440+10 (4,5+0,1)
C42R92 и C46R92	
передних колес	410+10 (4,2+0,1)
задних колес	410+10 (4,2+0,1)
запасного колеса	410+10 (4,2+0,1)
C45R92	
передних колес	350+10 (3,6+0,1)
задних колес	460+10 (4,7+0,1)
запасного колеса	460+10 (4,7+0,1)
Минимальная рекомендуемая рабочая температура охлаждающей жидкости, °С:	
Cummins	71
Evotech	80
Максимально допустимая температура охлаждающей жидкости, °С	110
Свободный ход педали сцепления, мм	6,0-8,5
Минимально допустимая толщина фрикционного слоя, мм:	
для колодок передних дисковых тормозов	2,0
для колодок задних дисковых тормозов (для авт. с дисковыми тормозами)	2,0
для накладок задних барабанных тормозов (для авт. с барабанными тормозами)	1,0
Уклон, на котором автомобиль с полной нагрузкой должен удерживаться стояночной тормозной системой, не менее, %	16

Техническая характеристика	
Установка передних колес (для снаряженного автомобиля):	
угол продольного наклона оси поворота колес	$+3^{\circ}\pm 1^{\circ}$
разница углов левого и правого колес	не более 30'
угол развала каждого колеса	$-0^{\circ}22' \dots +0^{\circ}3'$ $(-0^{\circ}12' \dots -0^{\circ}7')^*$
схождение каждого колеса	$-0^{\circ}4' \dots +0^{\circ}1'$ $(-0^{\circ}4' \dots -0^{\circ}1')^*$
Суммарный люфт в рулевом управлении, не более (методика проверки по ГОСТ Р 51709-2001)	25° (20° для автобусов)
Величина зазора между торцами регулировочного болта и поршня регулятора тормозов на снаряженном автомобиле, мм (для авт. А21R22, А22R22, А21R23 и А22R23)	$0,3\pm 0,1$
Величина преднатяга нагрузочной пружины регулятора давления тормозов (по точке крепления стойки нагрузочной пружины к кронштейну моста) на снаряженном автомобиле, мм:	
для авт. А21R32, А22R32, А21R33 и А22R33	3 ± 2
для авт. А31R22, А32R22, А31R23, А32R23, А31R32, А32R32, А31R33 и А32R33	8 ± 2

* Значения углов для установки оператором сервисного предприятия.

СОДЕРЖАНИЕ

	Стр.		Стр.
Введение	3		
Перед началом эксплуатации			
Ключи	6	Модуль управления светом	37
Отпирание и запираение замков дверей	7	Выключатели на панели приборов	40
Центральная система запираения дверей	11	Выключатель аварийной сигнализации	41
Сиденья	12	Стеклоподъемники	42
Рулевая колонка	16	Прикуриватель и пепельница	43
Ремни безопасности	17	Розетка	44
Зеркала заднего вида	19	Вещевые ящики	45
Панель приборов и органы управления	20	Отопление, вентиляция и кондиционирование воздуха	48
Комбинация приборов	22	Внутреннее освещение	55
Выключатель приборов и стартера (зажигания)	33	Аварийно-вентиляционный люк	59
Подрулевые переключатели	34	Аудиооборудование	60
		Тахограф	61
		Связь с водителем	63
		Система «ЭРА-ГЛОНАСС»	64
Эксплуатация автомобиля			
Заправка автомобиля топливом	72	Стояночный тормоз	88
Обкатка автомобиля	74	Блокируемый дифференциал	89
Движение автомобиля	75	Торможение	91
Экономичное вождение	77	Колеса и шины	93
Пуск и остановка двигателя	79	Система безопасной парковки автомобиля	99
Сажевый фильтр	84		
Переключение передач	87		
Техническое обслуживание			
Плановое обслуживание	102	Топливный фильтр дизельного двигателя	117
Индикатор технического обслуживания	104	Аккумуляторная батарея	118
Необходимые проверки	106	Стеклоомыватель ветрового стекла	120
Открывание и закрывание капота	108	Щетки стеклоочистителя	122
Двигатель	109	Уход за автомобилем	124
Система охлаждения	111	Заправочные объемы,	127
Коробка передач	112		

Задний мост	113	горючесмазочные и	
Гидропривод тормозов	114	эксплуатационные материалы	
Гидросистема рулевого усилителя	116		

Практические советы

Инструмент и принадлежности	134	Предохранители и реле	145
Запасное колесо	135	Замена ламп	150
Замена колеса	137	Лампы, применяемые на автомобиле	153
Буксировка автомобиля	139		
Перевозка грузов	141	Установка каркаса тента и тента на платформу автомобиля	154
Снятие/установка аккумуляторной батареи (АКБ)	142	Идентификационные номера	161
Пуск двигателя от внешнего источника	143	Перечень изделий, содержащих драгоценные металлы	166
		Утилизация	167

Техническая характеристика

Основные размеры	170	Тормозное управление	192
Общие данные	180	Электрооборудование	193
Двигатель	187	Кабина и платформа	194
Трансмиссия	189	Кузов	195
Ходовая часть	190	Основные параметры для контроля	196
Рулевое управление	191		