

CHEVROLET®

Chevrolet Niva



Руководство
по эксплуатации



ВАШЕМУ ВНИМАНИЮ 2**ОПИСАНИЕ АВТОМОБИЛЯ****Кузов и салон**

Ключи для автомобиля	4
Двери	5
Сиденья	7
Регулировка положения рулевого колеса	8
Ремни безопасности	8
Безопасность грудных и маленьких детей	9
Подушки безопасности	10
Оборудование салона	11
Капот	12
Пробка топливного бака	13
Органы управления и приборы	
Панель приборов	14
Комбинация приборов	16
Кнопочные выключатели	19
Регуляторы	20
Блок контрольных ламп	21
Подрулевые переключатели	21
Выключатель зажигания	22
Электронная противотуманная система	23
Управление включением (выключением) задних противотуманных огней	24
Управление электростеклоподъемниками	24
Управление задержкой выключения плафона внутреннего освещения	25
Рычаги управления трансмиссией	25
Управление вентиляцией салона	26

ЭКСПЛУАТАЦИЯ АВТОМОБИЛЯ

Установка номерных знаков	29
Основы безопасной эксплуатации автомобиля	29

Пуск двигателя	32
Движение автомобиля	33
Торможение и стоянка	36
Буксирование автомобиля	38

ТЕХНИЧЕСКОЕ ОБСЛУЖИВАНИЕ И ТЕКУЩИЙ РЕМОНТ АВТОМОБИЛЯ

Система смазки двигателя	39
Система охлаждения двигателя	40
Тормозная система	40
Гидропривод выключения сцепления	42
Гидроусилитель рулевого управления	42
Аккумуляторная батарея	43
Свечи зажигания	43
Омывающая жидкость	44
Уход за шинами	44
Замена колес	46
Замена плавких предохранителей	47
Замена ламп	49
Уход за кузовом	52
Хранение автомобиля	55

ТЕХНИЧЕСКАЯ ХАРАКТЕРИСТИКА АВТОМОБИЛЯ

Основные параметры и размеры	56
Заправочные объемы	58
Основные регулировочные и контрольные параметры	58
Паспортные данные	60

ПРИЛОЖЕНИЯ

Приложение 1. Горюче-смазочные материалы и эксплуатационные жидкости	62
Приложение 2. Лампы, применяемые на автомобиле	64

ВАШЕМУ ВНИМАНИЮ!

Вы приобрели комфортабельный полноприводной легковой автомобиль ШЕВРОЛЕ НИВА, который обладает высокими динамическими и скоростными качествами. Перед началом эксплуатации Вашего автомобиля внимательно изучите данное «Руководство»! Здесь Вы ознакомитесь с особенностями его конструкции, органами управления, оборудованием, а также с требованиями безопасности и правилами пользования. Независимо от Вашего водительского стажа, рекомендуем проявлять особую внимательность, пока не освоите технику вождения автомобиля.

Автомобиль ШЕВРОЛЕ НИВА имеет увеличенный дорожный просвет по сравнению с обычными легковыми автомобилями. В связи с этим, характеристики управляемости, как и у других автомобилей с высоким расположением центра масс, несколько иные. При недостаточном опыте вождения необходимо проявлять особую осторожность, особенно при резком маневрировании, так как это может привести к потере управляемости и устойчивости. Поэтому, прежде чем начинать движение на автомобиле, обязательно внимательно изучите данное руководство.

Автомобиль предназначен для эксплуатации при температуре окружающего воздуха от -40 до $+45$ °C по всем типам дорог, включая грунтовые.

Высокие эксплуатационные характеристики и надежность Вашего автомобиля во многом зависят от соблюдения правил эксплуатации и от соблюдения периодичности и полноты исполнения операций

технического обслуживания, указанных в «Сервисной книжке». Помните, что Вы несете ответственность за обеспечение своевременного выполнения регламентных работ по техническому обслуживанию, указанных в «Сервисной книжке», а также всех необходимых работ по текущему ремонту, так как, в соответствии с Федеральным законом РФ «О безопасности дорожного движения», обязанность по поддержанию автомобиля в технически исправном состоянии возлагается на его владельца. О проведении очередного технического обслуживания должно быть сделана отметка в «Сервисной книжке».

Обслуживание и ремонт автомобиля рекомендует-ся проводить у авторизованных дилеров ЗАО «Джи Эм–АВТОВАЗ», которые используют разработанную производителем технологию технического обслуживания, ремонта и утилизации, а также оснащены специальным оборудованием и инструментом. Список аттестованных дилеров приведен в «Гарантийном талоне».

При эксплуатации и техническом обслуживании автомобиля применяйте материалы, указанные в приложении 1.

Особо следует помнить, что двигатель автомобиля, оснащенный системой впрыска топлива и нейтрализатором, рассчитан на применение только неэтилированного бензина.

Не забывайте – Ваша безопасность и безопасность других участников дорожного движения, состояние

окружающей среды, а также высокие эксплуатационные качества, надежность и долговечность Вашего автомобиля в значительной степени зависят от его технической исправности и соблюдения Вами правил эксплуатации, изложенных в настоящем «Руководстве» и «Сервисной книжке»!

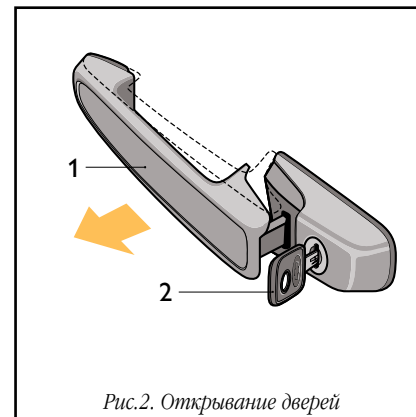
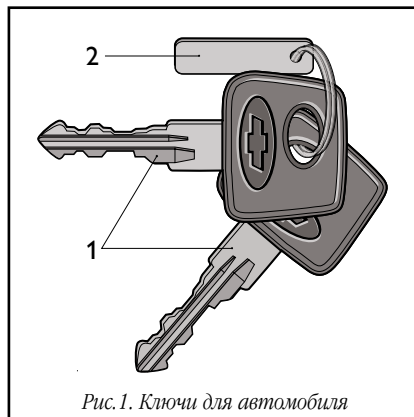
Конструкция автомобиля постоянно совершенствуется, поэтому отдельные узлы и детали могут несколько отличаться от описанных в руководстве.

По действующему в Российской Федерации законодательству автомобили подлежат обязательной сертификации на соответствие требованиям нормативных документов «Системы сертификации ГОСТ Р». Номер «Одобрения типа транспортного средства» указан в сводной табличке заводских данных.

После получения ключей от автомобиля необходимо, открыв капот и дверь задка, сверить идентификационные номера кузова и двигателя, *смотри стр. 60*, с данными, указанными в паспорте транспортного средства.

Заголовки «**Предупреждение**» и «**Внимание**» информируют Вас об условиях, которые могут привести к травмированию людей или повреждению Вашего автомобиля. Заголовок «**Предупреждение**» означает, что неправильные действия могут привести к травмированию людей, «**Внимание**» – неправильные действия могут привести к повреждению Вашего автомобиля.

ОПИСАНИЕ АВТОМОБИЛЯ КУЗОВ И САЛОН



КЛЮЧИ ДЛЯ АВТОМОБИЛЯ

К автомобилю прилагаются два ключа, каждый из которых служит как для открывания замков дверей, так и для включения зажигания. Номер ключей нанесен на бирке 2, *рис. 1*. Удалив бирку, Вы можете сохранить секретность ключей. Сохраняйте бирку: в случае утери ключа по ее номеру Вы сможете изготовить новый ключ.

В головку ключей автомобиля, оснащенного электронной про-

тивоугонной системой, встроен транспондер 1 – электронный ключ, индивидуальный код которого занесен в память электронного блока иммобилизатора. Иммобилизатор блокирует запуск двигателя без предварительного считывания кода с транспондера и обеспечивает тем самым дополнительную защиту автомобиля от несанкционированного использования.

Внимание!

■ Ключ с красной вставкой необходимо хранить отдельно и не носить на одной связке с ключом с чёрной головкой, а использовать его только при утере ключа с чёрной головкой.

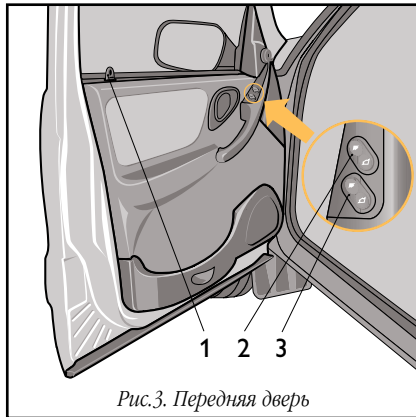


Рис.3. Передняя дверь

ДВЕРИ

Двери открываются: снаружи – за ручку 1, рис. 2, в направлении стрелки, а изнутри – поворотом на себя рукояток 1, рис. 3, и 2, рис. 4. Если замок заблокирован, то ручка и рукоятка имеют холостой ход.

Передние двери блокируются: снаружи – ключом 2, рис. 2; изнутри – нажатием на кнопку 1, рис. 3. Блокировать замок можно только при закрытых дверях.

Для подъема и опускания стекол передних дверей используются электростеклоподъемники.

Нажатием на вогнутую или выпуклую часть клавиши 2, рис. 3, переключателя стеклоподъемника, расположенного на обивке двери, можно опустить или поднять стекло на нужную величину. После прекращения нажатия клавиша автоматически устанавливается в среднем положении и стекло останавливается в любой выбранной Вами позиции. Дополнительная клавиша 3 на двери водителя управляет электроприводом стеклоподъемника правой передней двери. Клавиши подсвечиваются, если включено наружное освещение.

Предупреждение

■ При закрытии окон с электрическими стеклоподъемниками возможно защемление пальцев рук и других частей тела, что может привести к серьезной травме. Поэтому, при пользовании электрическими стеклоподъ-

емниками будьте внимательны, особенно если в автомобиле находятся дети. Убедитесь, что поднимающееся стекло ничего не защемит. В случае защемления немедленно прекратите подъем стекла и включите его опускание.

■ Ответственность за неправильное использование электрическими стеклоподъемниками несёт водитель автомобиля. Он должен предупредить пассажиров о правилах пользования и опасностях при неправильном использовании электрическими стеклоподъемниками.

■ Не разрешайте детям пользоваться переключателями электростеклоподъемников!

■ Выходя из автомобиля, обязательно вынимайте из замка ключ зажигания, чтобы отключить электростеклоподъемники и избежать случайного травмирования оставшихся в автомобиле пассажиров. Не высовывайте из открытых окон автомобиля руки и другие части тела, следите, чтобы этого не делали дети.

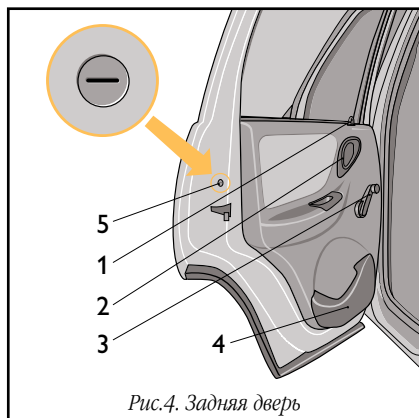


Рис.4. Задняя дверь

На автомобиле без электро-стеклоподъемников, в *вариантном исполнении*, устанавливается рукоятка 4, при вращении которой по или против часовой стрелки происходит соответственно подъем или опускание стекла.

В передней части кармана 6, предназначенного для размещения мелких предметов, под облицовкой 5 предусмотрено место для установки акустических устройств радиопаратуры.

Задние двери блокируются изнутри салона нажатием на кнопку 1, *рис. 4*, блокировки замка, как при открытой, так и при закрытой двери.

Для опускания и подъема стекла задних дверей используются механические стеклоподъемники, которые приводятся в действие рукояткой 3.

Стекло задней двери опускается не полностью.

Дверь снабжена накладным карманом 4 для размещения мелких вещей.

Если на заднем сидении находятся дети, рекомендуется ключом зажигания повернуть шлиц защелки 5 на 90°. Причем в левой двери защелку необходимо поворачивать по часовой стрелке, а в правой – против часовой стрелки. В этом случае, при поднятой кнопке 1 блокировки, дверь открывается только снаружи, а рукоятка 2 имеет свободный ход. Для обеспечения возможности открывания дверей изнутри поверните шлиц защелки в обратном направлении.

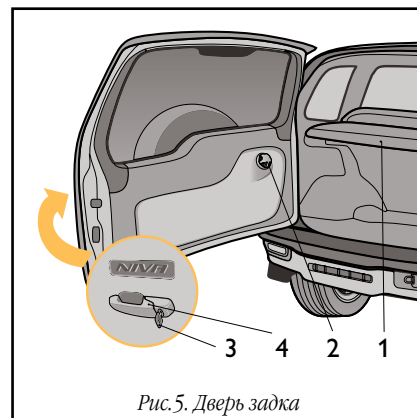


Рис.5. Дверь задка

Дверь задка с боковыми петлями открывается за ручку 4, *рис. 5*, и при необходимости может быть заблокирована только снаружи поворотом ключа 3 против часовой стрелки. За обивкой двери задка расположен бачок омывателя стекла двери задка, закрываемый сверху крышкой 2. Полка 1 отделяет багажное отделение от салона.

Для удобства пользования дверь задка имеет три фиксированных положения в открытом состоянии.

Предупреждение

■ Во время стоянки автомобиля в темное время суток при открытой на максимальный угол двери задка используйте знак аварийной остановки.

В вариантном исполнении автомобиля укомплектованы системой электроблокировки замков дверей, которая позволяет производить блокировку замков всех дверей при запирании ключом или при нажатии на кнопку блокировки замка двери водителя.

При отпирании ключом двери переднего пассажира происходит разблокировка только данной двери. Разблокировка остальных боковых дверей в этом случае производится поднятием кнопок, а двери задка – ключом. Полное разблокирование замков всех дверей осуществляется при отпирании замка двери водителя.

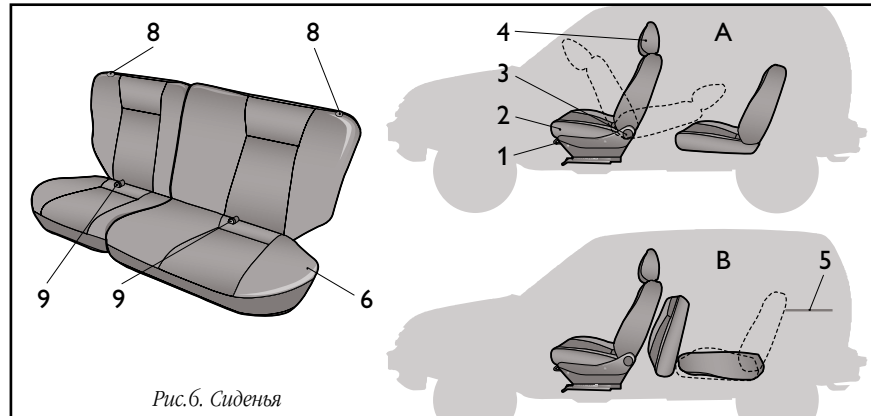


Рис.б. Сиденья

СИДЕНЬЯ

Передние сиденья. Для регулировки передних сидений 2 рис. бА, в продольном направлении потяните блокирующий рычаг 1 вверх. После установки сиденья в удобное положение опустите рычаг и, небольшим смещением сиденья вперед-назад, добейтесь его надежной фиксации.

Предупреждение

■ Запрещается регулировать положение водительского сиденья во время движения автомобиля. Сиденье может резко сдвинуться с места, что приведет к потере контроля над автомобилем.

Наклон спинки сиденья регулируется бесступенчато вращением рукоятки 3, рис. бА.

Подголовники 4 регулируются по высоте и по наклону. Оптимальное положение подголовника – когда его



верхняя кромка находится на одном уровне с верхней частью головы, *рис. 7*. Для людей очень высокого роста необходимо поднять подголовник в крайнее верхнее положение, а для людей очень низкого роста – опустить в крайнее нижнее положение.

Задние сиденья. Для увеличения площади багажного отделения предусмотрена возможность раскладки заднего сиденья, причем каждая его часть при необходимости может быть разложена отдельно. Раскладку заднего сиденья прово-



дите в следующей последовательности, *рис. 6В*:

- снимите полку 5.
- потяните за петлю 9 и установите подушку 6 в вертикальное положение. При необходимости сдвиньте передние сиденья вперед.
- потяните за петлю 8 и, освободив спинку 7, уложите ее, как показано на схеме.

По окончании погрузки разместите полку 5 в багажном отсеке так, чтобы не ограничивался обзор через заднее стекло.

РЕГУЛИРОВКА ПОЛОЖЕНИЯ РУЛЕВОГО КОЛЕСА

На автомобиле устанавливается регулируемая по углу наклона рулевая колонка. Для выбора оптимального положения рулевого колеса опустите блокирующую рукоятку 1, *рис. 8*, вниз и, после установки рулевого колеса в желаемое положение, зафиксируйте рулевую колонку перемещением рукоятки в крайнее верхнее положение.

Предупреждение

■ *Регулировку положения рулевой колонки проводите только на неподвижном автомобиле.*

РЕМНИ БЕЗОПАСНОСТИ

Ремни безопасности являются эффективным средством защиты водителя и пассажиров от тяжелых последствий дорожно-транспортного происшествия.

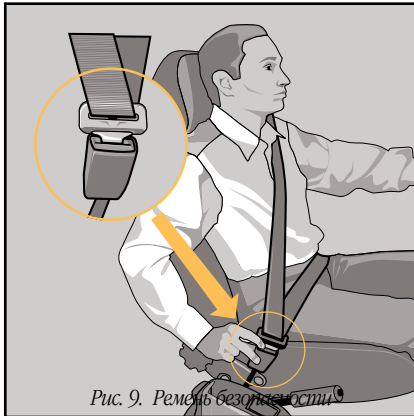


Рис. 9. Ремень безопасности

Чтобы пристегнуться ремнем, вытяните его из катушки и вставьте язычок 1, рис. 9, в замок 2 до щелчка, не допуская при этом скручивания лямок. Для отстегивания ремня нажмите на кнопку 3 замка.

Ремни передних сидений имеют регулировку положения верхней точки крепления по высоте. Чтобы ремень не касался шеи или не давил на плечо, отрегулируйте высоту крепления верхней точки, причем для уменьшения высоты при перемещении необходимо

прижать к стойке декоративную накладку 4 ремня.

Задние пассажиры пристегиваются ремнями безопасности аналогично. Для среднего пассажира предусмотрен только бедренный ремень. Убедитесь, что задний бедренный ремень плотно прилегает к бедрам. Не допускается чтобы бедренная часть ремня проходила вокруг талии.

Беременные женщины должны пользоваться бедренно-плечевыми ремнями всегда, если это разрешает их доктор. Бедренная часть ремня должна находиться как можно ниже и удобнее.

Предупреждение

■ При движении на автомобиле обязательно пристегивайтесь ремнём безопасности и не перевозите не пристегнутых ремнём безопасности пассажиров!

■ Не пристегивайте ремнем ребенка, сидящего на коленях пассажира!

■ Беременные женщины никогда не должны располагать бедрен-

ную часть ремня безопасности над областью живота, где находится плод, или над животом!

■ В случае загрязнения лямок очищайте их мягким мыльным раствором. Гладить ленты утюгом не допускается. Ремень подлежит обязательной замене новым, если он подвергся критической нагрузке в дорожно-транспортном происшествии или имеет потертости, разрывы и другие повреждения.

БЕЗОПАСНОСТЬ ГРУДНЫХ И МАЛЕНЬКИХ ДЕТЕЙ

Безопасность грудных и маленьких детей должна быть обеспечена специальной сертифицированной системой безопасности, гарантирующей им во время езды максимальную безопасность. Система безопасности должна выбираться с учетом роста ребенка и размера сиденья машины. Соблюдайте инструкции завода изготовителя при установке системы безопасности в автомобиле.

Мы рекомендуем размещать систему безопасности на центральное место заднего сиденья. Закрепите детское кресло боковым ремнем, соблюдая рекомендации завода изготовителя. Если центральное место недоступно или Вы используете на автомобиле более чем одну систему безопасности детей одновременно, используйте боковые ремни безопасности заднего сиденья, соблюдая рекомендации завода изготовителя. На переднее сиденье пассажира разрешается установка детского сиденья с соблюдением рекомендации завода изготовителя только при отсутствии подушки безопасности для пассажира.

Предупреждение

■ *Никогда не позволяйте ребенку во время езды стоять на сиденье. Никогда не перевозите детей, посадив их на колени к взрослому, или держа ребенка на руках. Даже сильный человек не способен удержать ребенка в случае легкого столкновения.*

ПОДУШКИ БЕЗОПАСНОСТИ

В вариантном исполнении автомобиль комплектуется подушкой безопасности водителя и пассажира. Подушка безопасности в рулевом колесе предназначена для задержки от перемещения вперед головы и груди водителя при фронтальном столкновении. Подушка безопасности предназначена для защиты пассажиров в дополнение к ремням безопасности, но не является их заменой.

Важные доводы для применения ремней безопасности в автомобиле, оборудованном подушками безопасности:

■ Позволяют удерживать Вас достаточно далеко от надувающейся подушки безопасности при резком торможении и ударе.

■ Снижают риск ранения при столкновениях сбоку и сзади, при переворачивании автомобиля и повторных ударах при аварии, когда подушка безопасности не срабатывает.

■ Снижают риск ранения при слабых лобовых столкновениях, не являющихся достаточно сильными для активации подушки.

■ Снижают вероятность выпадения человека из автомобиля.

Предупреждение

■ *Никогда не размещайте, какие либо предметы на крышке подушки безопасности или между собой и подушкой безопасности. Из-за высокой скорости наполнения подушки может случиться, что летящие предметы могут вызвать серьезное или смертельное ранение.*

■ *Всегда пристегивайтесь ремнями безопасности даже во время заезда на стоянку или гараж. При резком торможении водитель и пассажир перемещаются вперед по направлению к подушке безопасности и могут даже коснуться ее крышки. Во время столкновения надувающуюся подушка безопасности может причинить серь-*



Рис. 10. Блок управления наружными зеркалами

езную или смертельную травму даже на малых скоростях движения.

■ Не проводите переделки рулевого колеса или подушек безопасности, это может привести к активации подушки безопасности и быть опасным для Вас. По всем вопросам обращайтесь к дилеру, продавшему Вам автомобиль.

ОБОРУДОВАНИЕ САЛОНА

Наружные зеркала имеют ручную регулировку из салона. В варианном исполнении автомобиля комплектуются наружными зеркалами с электроприводом. Блок управления зеркалами, рис. 10, располагается на облицовке туннеля пола. Выбор оптимального положения зеркал производится последовательным нажатием клавиши 2 в направлениях, указанных стрелками, а выбор регулируемого зеркала – вращением клавиши на 90° вокруг своей оси. Регулируемое зеркало определяется направлением метки 1. Так как клавиша имеет два фиксированных положения, то при включенном зажигании электропривод одного из зеркал постоянно находится под напряжением.

В варианном исполнении на автомобиле устанавливается блок управления наружными зеркалами, в котором выбор регулируемого зеркала производится перемещением движка 4, а регулировка – нажатия-

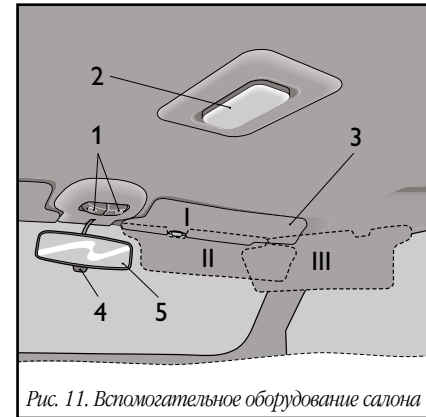


Рис. 11. Вспомогательное оборудование салона

ми на края клавиши 5 в местах, обозначенных стрелками. В крайних положениях движка ставится под напряжение электропривод левого – буква «L» или правого – буква «R» зеркал и загорается соответствующий сигнализатор 3. В среднем положении движка электропривод зеркал выключен.

Внутреннее зеркало 5, рис. 11, регулируется поворотом вокруг шарнирной головки. Для предотвращения ослепления светом фар движущегося сзади транспорта

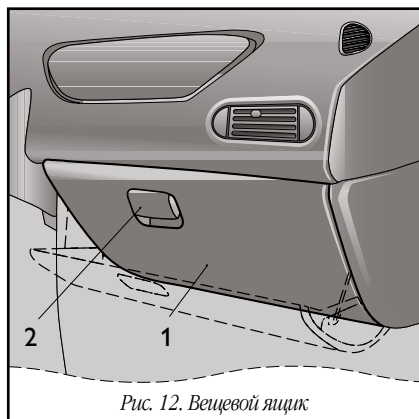


Рис. 12. Вещевой ящик

рычажком 4 можно изменить угол наклона зеркала.

Противосолнечные козырьки 3 в зависимости от направления лучей солнца можно установить в одно из трех положений I, II или III.

Лампа плафона 2 внутреннего освещения при закрытых дверях включается и выключается нажатием на переднюю и заднюю кромки рассеивателя плафона. Алгоритм работы плафона при открывании дверей описан в главе «Электронная противоугонная система».

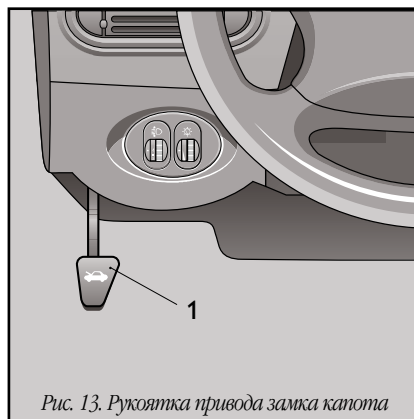


Рис. 13. Рукоятка привода замка капота

Плафоны 1 индивидуального освещения обеспечивают направленную подсветку отдельных предметов. Включение и выключение плафонов осуществляется нажатием на кромки клавиш.

Чтобы открыть крышку 1, *рис. 12*, **вещевого ящика**, потяните на себя ручку 2 и откиньте крышку вниз. При открытой крышке 1 внутренняя часть вещевого ящика освещается лампой освещения вещевого ящика 4, если включено зажигание.

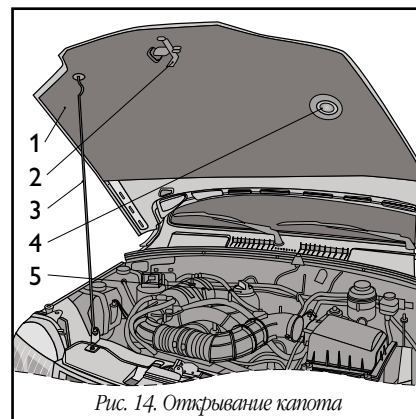


Рис. 14. Открывание капота

КАПОТ

Для доступа в моторный отсек потяните на себя рукоятку 1, *рис. 13*. Затем приподнимите капот 1, *рис. 14*, и через образовавшуюся щель отожмите лапку предохранительного крючка 2. Поднимите капот и установите упор 3 в специальное гнездо капота, как показано на рисунке. Если при этом включено наружное освещение, лампа 4 освещает подкапотное пространство.



ПРОБКА ТОПЛИВНОГО БАКА

Для доступа к пробке 2, рис. 15 топливного бака откройте крышку 1 с правой стороны автомобиля. Пробка открывается поворотом против часовой стрелки. Заворачивать пробку следует по часовой стрелке до появления характерных щелчков. В варианте исполнения автомобилей специальный поводок связывает пробку с кузовом.

Поворотом тубуса колпачка лампы можно менять направление пучка света.

При закрывании капота проверьте надежность срабатывания замка: в момент запираания должен быть слышен характерный щелчок. Закрывать капот следует путем «захлопывания», отпустив его с высоты 15–20 сантиметров от облицовки решетки радиатора.

Предупреждение

■ *Бензин, а также его пары ядовиты и огнеопасны! Соблюдайте меры предосторожности и правила пожарной безопасности! Избегайте попадания бензина на кожу и одежду, а паров бензина – в дыхательные пути. При заправке автомобиля избегайте попадания бензина на лакокрасочное покрытие и резинотехнические изделия*

ОПИСАНИЕ АВТОМОБИЛЯ

ОРГАНЫ УПРАВЛЕНИЯ И ПРИБОРЫ

ПАНЕЛЬ ПРИБОРОВ

Панель приборов показана на рисунке 16.

1. **Переключатель наружного освещения**, см. «Кнопочные выключатели».
2. **Рычаг переключателя указателей поворота и света фар**, см. рис. 21.
3. **Выключатель звуковых сигналов**.
4. **Комбинация приборов**.
5. **Рычаг переключателя стек-**

лоочистителей и омывателей стекол, см. рис. 21.

6. **Выключатель аварийной сигнализации**, см. «Кнопочные выключатели».

7. **Кнопочные выключатели**, см. «Кнопочные выключатели».

8. **Блок контрольных ламп**, см. рис. 20.

9. **Резерв**. Устанавливается заглушка.

10. **Заглушка или подушка безопасности** в зависимости от варианта исполнения.

11. **Вещевой ящик**.

12. **Пульт управления системой вентиляции и отопления салона автомобиля**.

13. **Крышка гнезда радиоаппаратуры**. Предусмотрена установка радиоаппаратуры, соответствующей по габаритам и способу крепления международным стандартам ISO 7736, DIN 75500. Установка радиоаппаратуры должна производиться только у авторизованных дилеров ЗАО «Джи Эм-АВТОВАЗ» с обязательной отметкой в «Сервисной книжке».

14. **Контейнер для мелких предметов**.

15. **Рычаг переключения передач**.

16. **Рычаг управления раздаточной коробкой**.

17. **Блок управления наружными зеркалами**, в варианте исполнения.

18. **Выключатели обогрева передних сидений**, в варианте исполнения. Обогрев переднего сиденья включается нажатием на клавишу выключателя. О включенном обогреве предупреждает сигнализатор в самой клавише. Встроенный терморегулятор в автоматическом режиме поддерживает температуру элементов обогрева спинки и подушки сиденья в диапазоне от +25 до +31 °С. Повторным нажатием клавиши или при выключении зажигания обогрев сиденья отключается.

Левая и правая клавиша включают соответственно обогрев сиденья водителя и переднего пассажира.

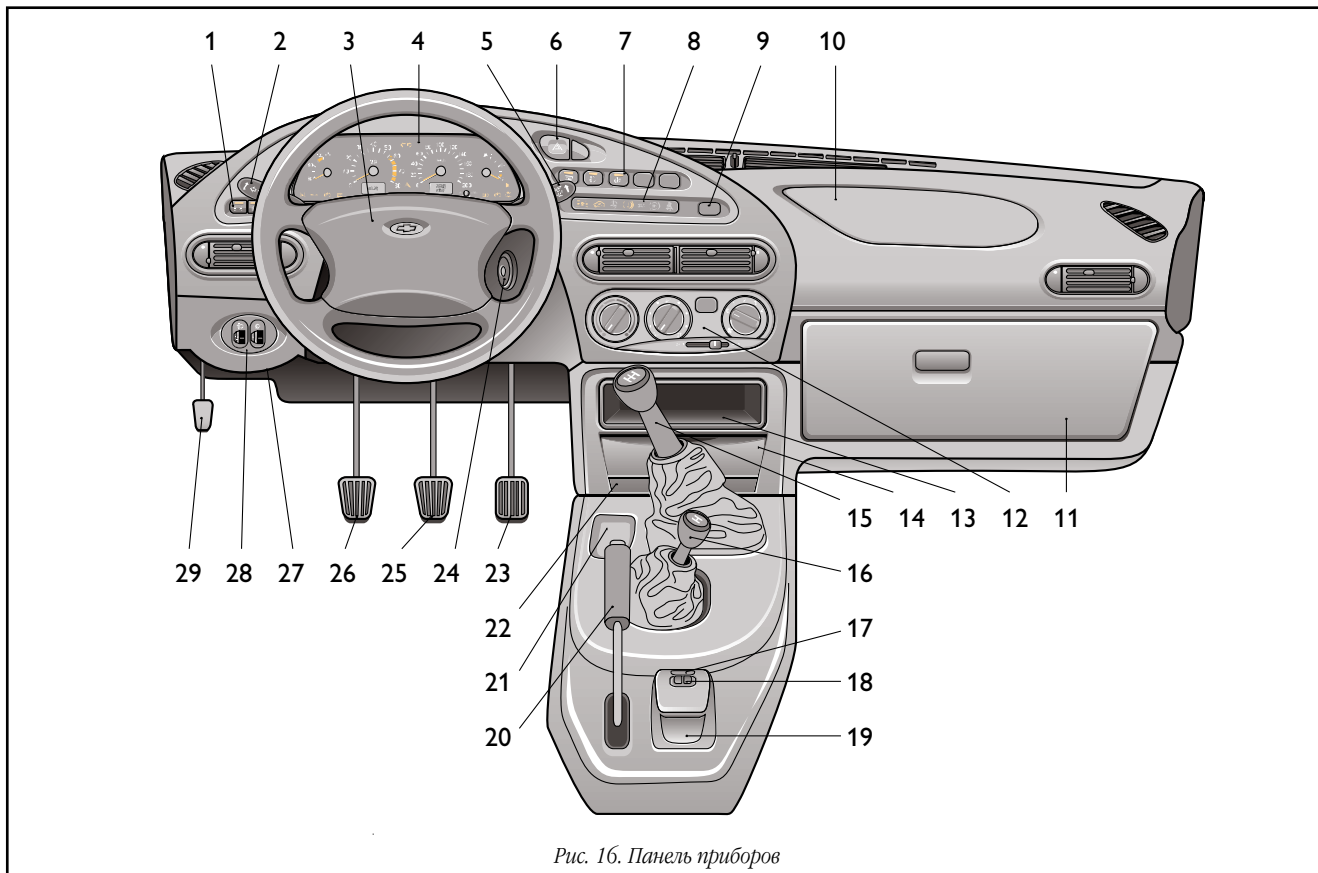


Рис. 16. Панель приборов

19. Пепельница для задних пассажиров. Чтобы воспользоваться пепельницей, потяните за верхний выступ на себя. Пружинный упор, предназначенный для гашения сигарет, удерживает пепельницу в открытом состоянии. Для очистки пепельницы выньте ее из гнезда, нажав на пружинный упор. *В варианте исполнения пепельница может не устанавливаться.*

20. Рычаг стояночного тормоза. Перемещением рычага вверх приводятся в действие колодки тормозов задних колес. Для возвращения рычага в исходное положение нажмите на кнопку в торце рукоятки.

21. Ниша для мелких предметов.
22. Крышка пепельницы. При откидывании крышки на себя обеспечивается одновременный доступ к прикуривателю и к пепельнице.

Для использования прикуривателя нажмите на кнопку патрона до его фиксированного положения. Примерно через 20 секунд патрон автоматически возвращается в исходное положение, готовый к применению.

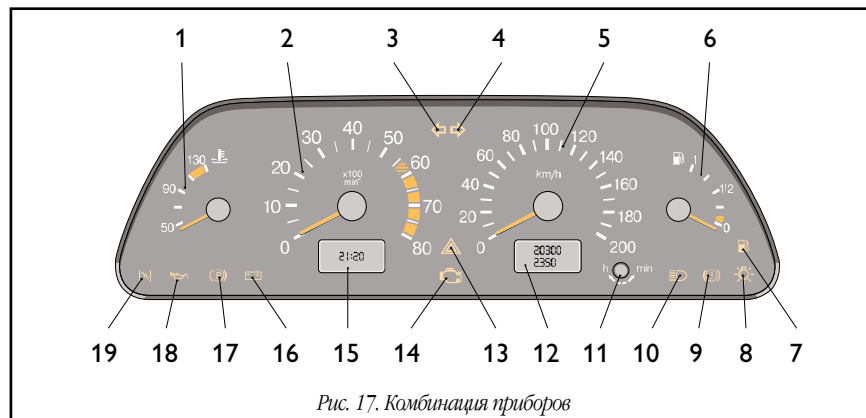


Рис. 17. Комбинация приборов

При включении наружного освещения включается подсветка прикуривателя.

- 23. **Педаля акселератора.**
- 24. **Выключатель зажигания,** см. рис. 22.
- 25. **Педаля тормоза.**
- 26. **Педаля сцепления.**
- 27. **Крышка монтажного блока,** см. рис 3б.
- 28. **Блок регуляторов,** см. рис. 19.
- 29. **Рычаг привода замка капота.**

КОМБИНАЦИЯ ПРИБОРОВ

Комбинация приборов показана на рисунке 17.

1. **Указатель температуры охлаждающей жидкости.**

Внимание

■ *Переход стрелки в красную зону шкалы указывает на перегрев охлаждающей жидкости двигателя. В этом случае запрещается дальнейшее движение автомобиля. Автомобиль должен быть*

доставлен к официальному дилеру для определения и устранения причины перегрева охлаждающей жидкости.

2. **Тахометр.** Указывает частоту вращения коленчатого вала двигателя.

Внимание

■ *Красная зона шкалы со стрелкой обозначает режим работы двигателя с повышенной частотой вращения коленчатого вала, сплошная красная зона шкалы – опасный для двигателя скоростной режим, превышать который запрещается.*

3. **Контрольная лампа включения указателей поворота по левому борту.** Загорается зеленым мигающим светом при включении сигнала левого поворота.

4. **Контрольная лампа включения указателей поворота по правому борту.** Загорается зеленым мигающим светом при

включении сигнала правого поворота.

5. **Спидометр.**

6. **Указатель уровня топлива.**

7. **Контрольная лампа резерва топлива.** Загорается оранжевым светом, если в топливном баке осталось от 4 до 6,5 л бензина.

8. **Контрольная лампа включения габаритного света.** Загорается зеленым светом при включении наружного освещения.

9. **Контрольная лампа аварийного состояния рабочей тормозной системы.** Загорается красным светом при понижении уровня жидкости в бачке гидропривода тормозов ниже метки «MIN», а также в момент включения стартера для контроля исправности самой лампы.

Внимание

■ *Запрещается эксплуатация автомобиля при постоянно горящей контрольной лампе аварийного состояния рабочей тормозной системы.*

10. **Контрольная лампа включения дальнего света фар.** Загорается синим светом при включении дальнего света фар.

11. **Кнопка сброса показаний счетчика суточного пробега, переключения индикации времени и температуры окружающего воздуха.**

12. **Индикатор пробега.** Верхняя строка индикатора указывает суммарный пробег автомобиля, а нижняя – является суточным счетчиком пройденного пути. Сброс показаний суточного счетчика проводите удержанием кнопки 11 в нажатом положении более 3 секунд на остановленном автомобиле.

Обнуление показаний суточного счетчика происходит так же и при снятии клеммы с аккумуляторной батареи.

13. **Контрольная лампа включения аварийной сигнализации.** Загорается красным мигающим светом при включении аварийной сигнализации.

14. Контрольная лампа «ПРОВЕРЬТЕ ДВИГАТЕЛЬ». Кратковременное загорание лампы при включении зажигания свидетельствует о самотестировании системы. При отсутствии неисправности лампа гаснет после пуска двигателя.

Внимание

■ *В случае обнаружения какого-либо дефекта в системе, лампа горит постоянно. О том, что необходимо предпринять в случае загорания лампы, изложено в разделе «Эксплуатация автомобиля».*

15. Индикатор времени и температуры. Переключение между индикацией времени и индикацией температуры окружающего воздуха осуществляется кратковременным нажатием на кнопку 11.

При включении зажигания при температуре окружающего воздуха выше +2 °С всегда появляется индикация часов. При понижении температуры окружающей

среды до +2 °С индикатор в течение 3 секунд высвечивает показания часов, а затем переходит на индикацию температуры, показания которой первые 10 секунд происходит в мигающем режиме.

При повышении температуры наружного воздуха выше +3 °С и повторном ее снижении до +2 °С:

■ в случае индикации часов индикатор автоматически переключается на индикацию температуры, показания которой первые 10 секунд высвечиваются в мигающем режиме.

■ в случае индикации температуры ее обычный режим прерывается десятисекундным мигающим режимом.

Установка часов и минут производится в режиме индикации времени путем вращения кнопки 11 в сторону знаков «h» – часы и «m» – минуты.

После снятия клеммы с аккумуляторной батареи и последующего восстановления соединения отсчет времени производится от нулевого значения.

16. Контрольная лампа заряда аккумуляторной батареи. Загорается красным светом при включении зажигания и гаснет после пуска двигателя.

Внимание

■ *Свечение лампы при работающем двигателе означает нарушение нормальной работы системы электропитания автомобиля и указывает на неисправность системы зарядки аккумулятора, слабое натяжение или обрыв ремня привода генератора или неисправность самого генератора.* В этом случае необходимо обратиться к дилеру ЗАО «Джи Эм– АВТОВАЗ».

17. Контрольная лампа включения стояночного тормоза. Загорается красным светом при включении стояночного тормоза.

18. Контрольная лампа недостаточного давления масла. Загорается красным светом при включении зажигания и гаснет после пуска двигателя.

Внимание

■ При работающем двигателе горящая постоянным светом контрольная лампа указывает на недостаточное давление в системе смазки двигателя.

Дальнейшая эксплуатация автомобиля с горящей контрольной лампой приведёт к выходу двигателя из строя. В этом случае необходимо обратиться к дилеру ЗАО «Джи Эм–АВТОВАЗ».

19. Резерв.

КНОПЧНЫЕ ВЫКЛЮЧАТЕЛИ

На рисунке 18 показано размещение кнопочных выключателей. При включенном наружном освещении символика клавиш подсвечивается.

1. Выключатель габаритных огней. Габаритные огни включаются и выключаются последовательным нажатием на клавишу выключателя. При включении габаритных

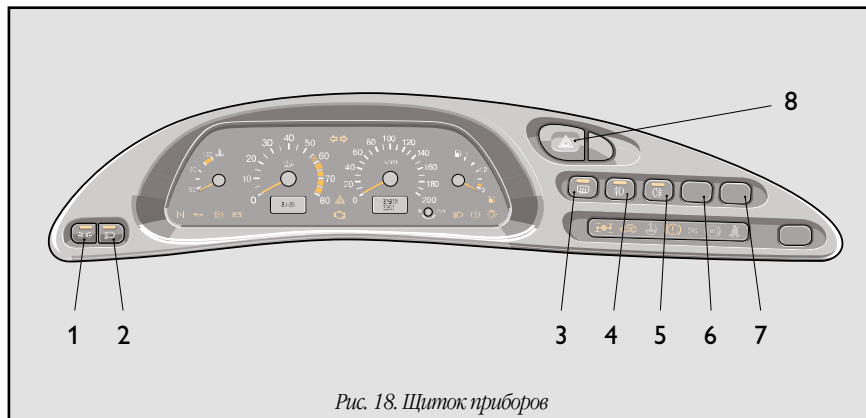


Рис. 18. Щиток приборов

ритных огней загорается световой сигнализатор в самой клавише.

2. Выключатель света фар. При нажатии на клавишу включаются фары.

Выключатели габаритных огней и света фар объединены в «переключатель наружного освещения». Механическая связь исключает возможность включения фар без предварительного включения габаритных огней и выключения габаритных огней при включенных фарах.

3. Выключатель обогрева заднего стекла. Обогрев заднего стекла включается нажатием на клавишу выключателя и отключается при повторном нажатии. О включенном обогреве сигнализирует световой индикатор в самой клавише.

4. Выключатель передних противотуманных фар. Устанавливается на автомобилях с противотуманными фарами. Противотуманные фары включаются в условиях ограниченной видимости – снег, туман и т.д – нажатием на

клавишу выключателя при включенных габаритных огнях. При повторном нажатии на клавишу выключателя противотуманные фары и световой индикатор в самой клавише, предупреждающий об их включении, отключаются.

5. Выключатель задних противотуманных огней. Нажатием на клавишу выключателя включаются противотуманные огни в задних фонарях и световой индикатор в клавише, если включены фары. Повторным нажатием на клавишу выключателя лампы противотуманных огней и индикатор выключаются. При выключении зажигания автомобиля противотуманные огни в задних фонарях выключаются автоматически.

6. Выключатель фароочистки. Устанавливается на автомобилях, оборудованных фароочисткой и фароомывом. Выключатель имеет нефиксированное положение – нажатием кнопки при включенном свете фар включаются одновременно омыватели и очистители фар.

7. Резерв.

8. Выключатель аварийной сигнализации. При нажатии на клавишу включается мигающий свет всех указателей поворота. При повторном нажатии на клавишу сигнализация отключается.

РЕГУЛЯТОРЫ

На рисунке 19 показан блок регуляторов.

1. Электрокорректор фар. Вращением регулятора электрокорректора фар в зависимости от загрузки автомобиля производится регулировка угла наклона пучка света таким образом, чтобы не ослеплять водителей встречного транспорта.

Совмещение неподвижной метки и цифры на регуляторе обеспечивает соответствующую регулировку фар при следующих вариантах загрузки автомобиля:

1 – один водитель или водитель с пассажиром на переднем сиденье;

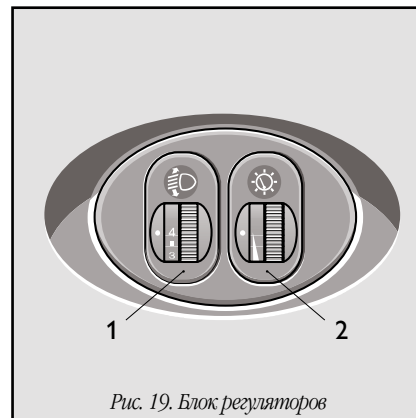


Рис. 19. Блок регуляторов

2 – все места заняты;

3 – все места заняты плюс груз в багажном отделении не более 75 кг;

4 – один водитель плюс груз в багажном отделении не более 100 кг.

2. Регулятор освещения приборов. При включенном наружном освещении вращением регулятора регулируется яркость подсветки приборов, символов клавиш выключателей и шкалы пульта управления вентиляцией и отоплением салона.



Рис. 20. Блок контрольных ламп

БЛОК КОНТРОЛЬНЫХ ЛАМП

Блок контрольных ламп показан на рисунке 20.

1. **Контрольная лампа включения блокировки дифференциала.** Лампа загорается при блокировании межосевого дифференциала в раздаточной коробке.

2. **Контрольная лампа состояния иммобилизатора.** Подключается на автомобиле, оснащем электронным противо-

угонной системой и отображает состояние электронного блока (иммобилизатора).

3. **Резерв.**

4. **Контрольная лампа состояния тормозной системы.** Лампа загорается при включении стояночного тормоза или при недостаточном уровне тормозной жидкости в системе.

5–7. **Резерв.**

ПОДРУЛЕВЫЕ ПЕРЕКЛЮЧАТЕЛИ

При включенном зажигании положения **рычага переключателя указателей поворота и света фар**, рис. 21А, означают:

I – указатели поворота выключены; включен ближний свет фар, если включено наружное освещение; II – включены указатели левого поворота, *не фиксированное положение*; III – включены указатели левого поворота, *фиксированное положение*; IV – включены указатели правого поворота, *не фиксированное положение*;

V – включены указатели правого поворота, *фиксированное положение*;

VI – *на себя*, включен дальний свет фар независимо от положения переключателя наружного освещения, *не фиксированное положение*;

VII – *от себя*, включен дальний свет фар, если переключателем наружного освещения поставлены под напряжение фары, *фиксированное положение*.

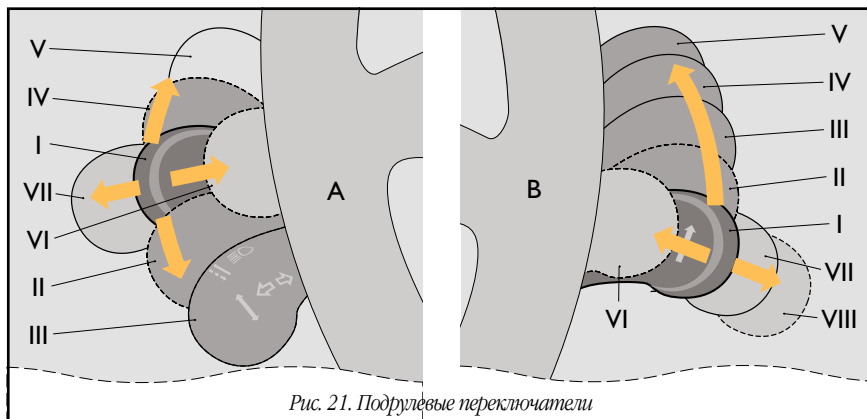


Рис. 21. Подрулевые переключатели

Если **рычаг переключателя очистителей и омывателей стекла**, рис. 21В, при включенном зажигании занимает положение:

I – очистители и омыватели стекла выключены;

II – включен прерывистый режим работы очистителя ветрового стекла, *не фиксированное положение*;

III – включен прерывистый режим работы очистителя ветрового стекла, *фиксированное положение*;

IV – включена малая скорость очистителя ветрового стекла;

V – включена большая скорость очистителя ветрового стекла;

VI – *на себя*, включен омыватель ветрового стекла, *не фиксированное положение*;

VII – включен очиститель заднего стекла, *фиксированное положение*;

VIII – дополнительно включается омыватель заднего стекла, *не фиксированное положение*.

ВЫКЛЮЧАТЕЛЬ ЗАЖИГАНИЯ

Положения ключа в выключателе зажигания показаны на рисунке 22. 0 – «**выключено**». Все выключено, ключ вынимается. При вынужденном срабатывании механизма запирающего механического противоугонного устройства. Для полного блокирования вала рулевого управления поверните рулевое колесо вправо или влево до щелчка. Для выключения противоугонного устройства вставьте ключ в выключатель зажигания и слегка поворачивая рулевое колесо вправо–влево переведите ключ в положение I.

Предупреждение

■ Категорически запрещается выключать зажигание и вынимать ключ из замка зажигания во время движения – это приводит к резкому увеличению нагрузки на педаль тормоза и блокированию рулевого управления.

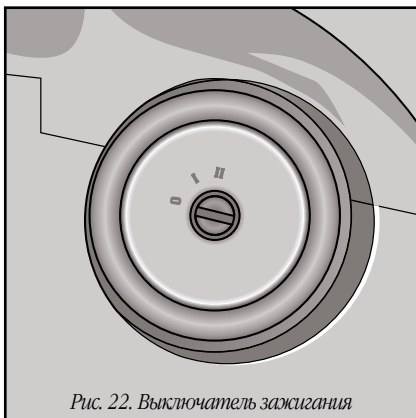


Рис. 22. Выключатель зажигания

I – **«зажигание»**. Включено зажигание, ключ не вынимается.
 II – **«стартер»**. Включен стартер, ключ не вынимается. Положение ключа не фиксированное: при снятии нагрузки ключ возвращается в положение I. Выключатель зажигания имеет блокировку, препятствующую включению стартера при работающем двигателе. Для повторного пуска двигателя после неудачной попытки переведите ключ из положения I в положение 0 и затем снова включите стартер.

Выдача предупреждения об оставленном ключе в замке зажигания

Если зажигание выключено, то при открывании двери водителя зуммер издает прерывистый звуковой сигнал (трель), если в замке зажигания оставлен ключ.

Выдача предупреждения об оставленных включенными габаритных огнях

Если зажигание выключено и ключ вынут из замка зажигания, то при открывании двери водителя зуммер издает два звуковых сигнала, если остались включенными лампы габаритных огней.

ЭЛЕКТРОННАЯ ПРОТИВОУГОННАЯ СИСТЕМА

Противоугонная система АПС-6 обеспечивает дополнительную защиту автомобиля от неразрешенного использования за счет запрета пуска двигателя.

В комплект противоугонной системы входят два ключа зажигания, в

головки которых встроены специальные кодирующие устройства – транспондеры. Один ключ зажигания с полностью черной головкой – это рабочий ключ, он снимает противоугонную систему с охраны, и им рекомендуется пользоваться для повседневных поездок. Другой ключ зажигания с черной головкой имеет вставку красного цвета на торце – это обучающий ключ, он также, как и рабочий ключ, снимает противоугонную систему с охраны и разрешает пуск двигателя, но, в отличие от рабочего ключа, имеет дополнительную функцию обучения. Этот ключ используется для активизации противоугонной системы и обучения новых рабочих ключей. Всего можно обучить два рабочих ключа.

В случае замены неисправной противоугонной системы или контроллера управления двигателем при помощи обучающего ключа восстанавливается работоспособность системы. Противоугонная система снимается с охраны при включении, и встает на охрану при выключении зажигания.

Внимание

■ Ввиду важности обучающего ключа не следует пользоваться им для повседневных поездок; необходимо хранить его дома в надежном месте. При утере обучающего ключа гарантийные обязательства по качеству противоугонной системы и контроллеру управления двигателем не принимаются.

Противоугонная система имеет специальную индикацию в блоке контрольных ламп, которая включается в следующих случаях:

1. Если противоугонная система не активизирована и режим охраны не включен, то после включения зажигания индикатор включается на 15 секунд, а затем гаснет. Следует обратиться к дилеру ЗАО «Джи Эм–АВТОВАЗ» для ее активизации.

2. Если после включения зажигания индикатор мигает в течение 15 секунд и затем гаснет, а система выдаёт звуковые сигналы, значит, противоугонная система неисправна и следует обратиться

к дилеру ЗАО «Джи Эм–АВТОВАЗ» для устранения неисправности.

3. При использовании обучающего ключа индикатор мигает 6 секунд при каждом выключении зажигания.

Внимание

■ Для обеспечения устойчивого считывания кода ключа зажигания противоугонной системой не допускается крепление двух и более ключей зажигания на одном кольце.

УПРАВЛЕНИЕ ВКЛЮЧЕНИЕМ (ВЫКЛЮЧЕНИЕМ) ЗАДНИХ ПРОТИВОТУМАННЫХ ОГНЕЙ

Включение задних противотуманных огней можно осуществить нажатием на кнопку включения задних противотуманных огней только в том случае, если включены фары или передние противотуманные огни. В противном случае нажатие на кнопку не приводит к включению задних

противотуманных огней. Если задние противотуманные огни уже включены, выключить их можно повторным нажатием на кнопку.

При выключении габаритных огней, задние противотуманные огни выключаются автоматически.

Состояние задних противотуманных огней отображается индикатором в кнопке включения задних противотуманных огней.

УПРАВЛЕНИЕ ЭЛЕКТРОСТЕКЛОПОДЪЕМНИКАМИ

Управление электростеклоподъемниками возможно в следующих случаях:

- при включенном зажигании;
- в течение 30 секунд после выключения зажигания, если ни одна из дверей автомобиля не открывалась;
- при выключенном зажигании, если открыта одна из дверей автомобиля и ключ находится в замке зажигания.

УПРАВЛЕНИЕ ЗАДЕРЖКОЙ ВЫКЛЮЧЕНИЯ ПЛАФОНА ВНУТРЕННЕГО ОСВЕЩЕНИЯ

Эта функция позволяет сохранять в течение некоторого времени освещение салона после закрытия двери автомобиля, что облегчает действия водителя в темное время суток.

Для данной функции переключатель плафона должен быть переведен в выключенное состояние.

При выключенном зажигании плафон горит, если открыта любая из дверей автомобиля. После закрывания всех дверей плафон продолжает гореть около 10 секунд, а затем плавно гаснет.

При включенном зажигании открывание двери водителя не приводит к включению плафона. Открывание любой из дверей пассажиров приводит к включению плафона, а их закрывание – к выключению плафона без задержки.

РЫЧАГИ УПРАВЛЕНИЯ ТРАНСМИССИЕЙ

На автомобиле установлена пятиступенчатая коробка передач, а также раздаточная коробка с высшей и низшей передачами и блокируемым межосевым дифференциалом.

На рис. 23 приведены схемы переключения передач и положения рычага раздаточной коробки. При выборе положений рычага 2 раздаточной коробки учитываются условия эксплуатации автомобиля. Рычаг может занимать следующие положения: I – включена высшая передача, дифференциал разблокирован; II – нейтральное положение; III – включена низшая передача, дифференциал разблокирован; IV – включена высшая передача, дифференциал заблокирован; V – нейтральное положение; VI – включена низшая передача, дифференциал заблокирован.

Переключение передач в раздаточной коробке с низшего ряда на высший можно проводить в движении. При этом для переключения

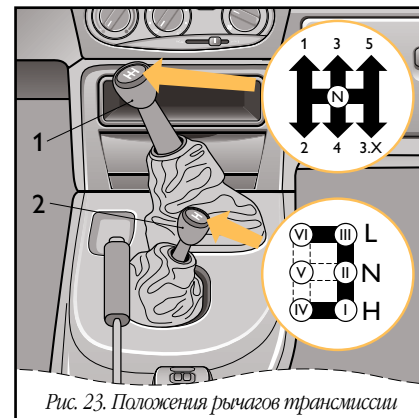


Рис. 23. Положения рычагов трансмиссии

передач следует использовать двойной выжим педали сцепления. Блокирование и разблокирование межосевого дифференциала в раздаточной коробке проводить переключением рычага 2 в соответствующее положение, см. раздел «Движение автомобиля».


Внимание



■ Низшую передачу в раздаточной коробке включайте только после полной остановки автомобиля или на небольшой скорости – до 5 км/ч.


УПРАВЛЕНИЕ ВЕНТИЛЯЦИЕЙ САЛОНА

Вентиляция и отопление салона регулируются в зависимости от температуры наружного воздуха, как указано ниже.


Вентиляция салона

В крайнем левом положении  рычага 13, *рис. 24*, наружный воздух может поступать в салон автомобиля:

- через верхние щели панели приборов 2 и сопла 1 обдува стекол передних дверей, если перевести ручку 12 в положение ;
- через боковые 5 и центральные 6 сопла, если ручку 12 перевести в положение . Регуляторами 8 регулируется интенсивность подачи воздуха через боковые и центральные сопла путем изменения положения заслонок вплоть до полного их закрытия. В данном положении ручки 12 при открытой заслонке регулятором 4 обеспечивается дополнительная подача воздуха через верхние сопла 3;

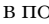

■ через нижние сопла в зону ног водителя и пассажиров, если ручка 12 находится в положении . При повороте рычажками 7 направляющих лопаток боковых и центральных сопел меняется направление воздушного потока.

Для увеличения подачи воздуха в салон автомобиля включите ручкой 10 один из четырёх режимов электровентилятора отопителя.

Перемещением рычага 13 в крайнее правое положение  включается режим рециркуляции. При включении режима рециркуляции перекрывается подача наружного воздуха. Этот режим может быть полезен в летнее время, например, при проезде тоннеля или при движении в пробке для исключения попадания в салон воздуха, насыщенного отработавшими газами.

На автомобиле установлен пылевой фильтр, который очищает поступающий в салон воздух от пыли, копоти, пыльцы растений и т. д.

Предохранение стекол от запотевания и обмерзания

Для предохранения ветрового стекла и стекол дверей от запотевания в летнее время достаточно направить на них холодный воздух. Для этого установите ручку 12 в положение , а рычаг 13 – в крайнее левое положение .

Для размораживания стекол необходимо направить на них подогретый воздух, для чего дополнительно переведите ручку 11 в зону, отмеченную красным цветом и, при необходимости, включите электровентилятор на соответствующий режим.

Для предохранения заднего стекла от запотевания и обмерзания включите электрообогрев стекла выключателем 9.

Отопление салона

Температура воздуха, подаваемого в салон, регулируется положением ручки 11, а интенсивность его подачи – положением ручки 10 электровентилятора отопителя.

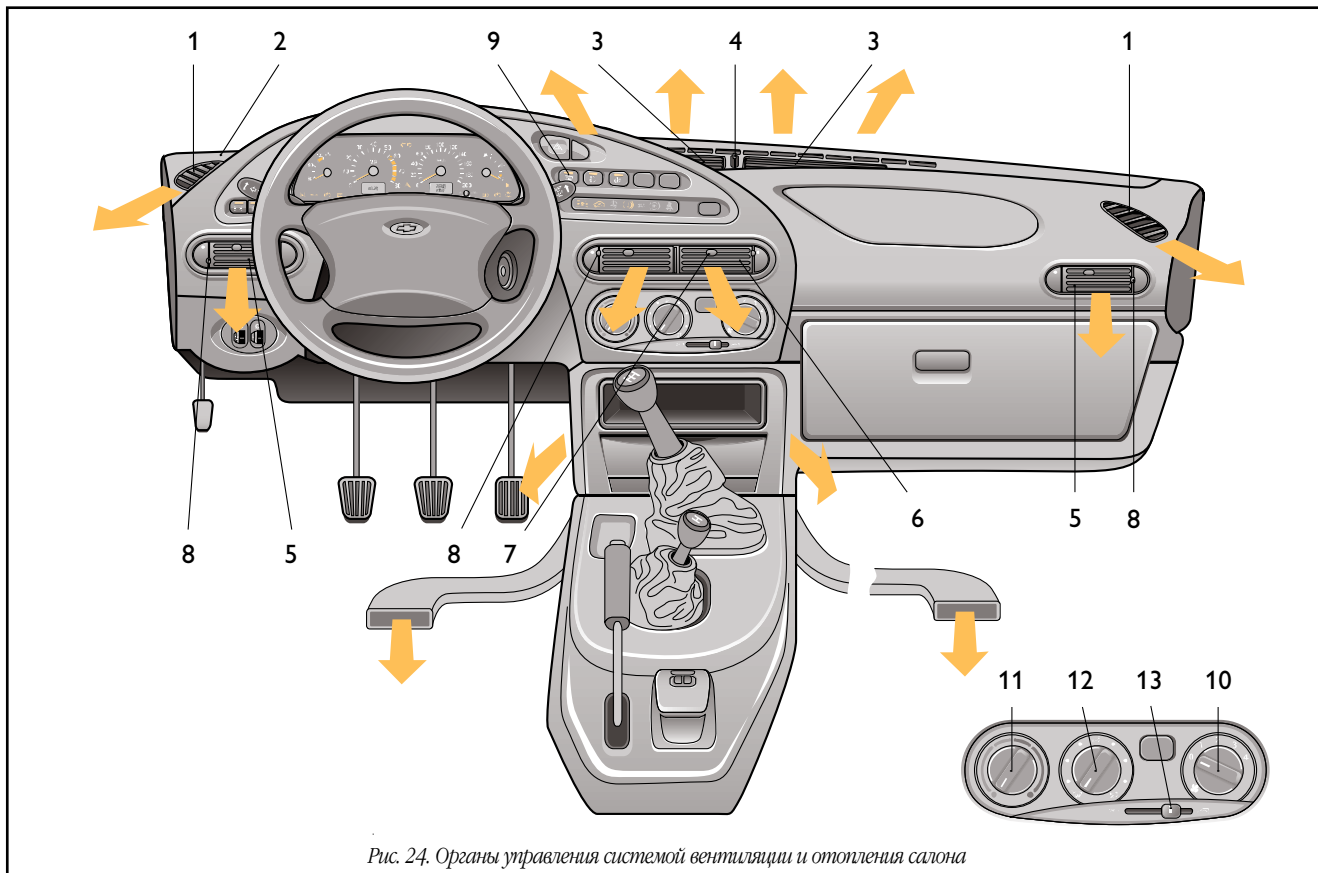



Рис. 24. Органы управления системой вентиляции и отопления салона

После размораживания ветрового стекла и стекол передних дверей вращением ручки 12 выберите желаемое направление подачи воздуха в салон:

- или через боковые и центральные сопла при открытых заслонках сопел;
- или в нижнюю часть салона.

Кроме того, при открытой заслонке регулятором 4 в положении  ручки 12 воздушный поток подается через сопла 3 в верхнюю часть салона.

С целью ускорения прогрева салона на стоящем автомобиле включайте режим рециркуляции. При движении режим рециркуляции необходимо отключать, так как это приводит к запотеванию стекол.

ЭКСПЛУАТАЦИЯ АВТОМОБИЛЯ

УСТАНОВКА НОМЕРНЫХ ЗНАКОВ

Номерные знаки 1, *рис. 25*, крепятся непосредственно к переднему 2 и заднему 4 бамперам при помощи самонарезающих винтов 3 с шайбами.

ОСНОВЫ БЕЗОПАСНОЙ ЭКСПЛУАТАЦИИ АВТОМОБИЛЯ

Соблюдение нижеприведенных рекомендаций в значительной степени повысит Вашу безопасность на дорогах и позволит сохранить транспортное средство в исправном состоянии.

Меры предосторожности при эксплуатации автомобиля

Автомобиль легок в управлении, обладает хорошей проходимостью в условиях песчаных, заснеженных и размокших грунтовых дорог. Тем не менее, следует всегда помнить, что автомобиль не предназначен для

постоянной эксплуатации в тяжелых дорожных условиях.

Для смазки узлов и агрегатов, заправки топливного бака, применяйте материалы, рекомендуемые заводом-изготовителем, *приложение 1*.

Внимание

■ *Не допускайте эксплуатации автомобиля с горящей контрольной лампой недостаточного давления масла. Допускается свечение лампы при минимальной частоте вращения коленчатого вала на режиме холостого хода. Горящая на средних режимах работы двигателя лампа указывает на недостаточное давление в системе смазки, что может привести к его отказу.*

В случае возникновения данной неисправности следует обратиться к дилеру ЗАО «Джи Эм-АВТОВАЗ».



Рис. 25. Крепление номерных знаков

Внимание

■ *Никогда не допускайте работы двигателя с частотой вращения коленчатого вала, при которой стрелка тахометра находится в сплошной красной зоне шкалы.*

Стрелка тахометра в красной зоне со штриховкой сигнализирует о приближении частоты вращения коленчатого вала к максимально допустимому значению.

Внимание

■ *Эксплуатация шин с давлением, отличающимся от рекомендованного, приводит к их преждевременному износу, а также к ухудшению устойчивости и управляемости автомобиля.*

■ *Загорание контрольной лампы «Проверьте двигатель» при работающем двигателе не означает, что двигатель должен быть немедленно остановлен – контроллер имеет резервные режимы, позволяющие двигателю работать в условиях, близких к нормальным. Тем не менее, причина неисправ-*

ности должна быть установлена у дилера ЗАО «Джи Эм–АВТОВАЗ» как можно быстрее.

■ *На автомобиле ШЕВРОЛЕ-НИВА установлен двигатель с нейтрализатором и датчиком концентрации кислорода, который рассчитан на применение только неэтилированного бензина. Этилированный бензин в короткий срок выводит из строя данные элементы, появляется дымный выхлоп и резко возрастает расход топлива.*

■ *Нейтрализатор является дорогостоящим узлом, обеспечивающим соблюдение требований по охране окружающей среды. Нейтрализатор может выйти из строя и в случае пропусков искрообразования в системе зажигания, т.к. в данном случае топливо будет воспламеняться в нейтрализаторе, и температура в нём резко возрастёт, что приведет к повреждению каталитического блока. Поэтому при появлении пропусков зажигания – перебоев в работе двигателя и подёргивания при движении автомобиля – нуж-*

но прекратить движение, заглушить двигатель и принять меры по устранению пропусков.

Для предупреждения пропусков зажигания регулярно выполняйте у дилера ЗАО «Джи Эм–АВТОВАЗ» все предписанные «Сервисной книжкой» работы по уходу за системой зажигания.

Внимание

■ *Во избежание выхода из строя нейтрализатора не производите пуск двигателя путём буксирования автомобиля и ни в коем случае не используйте стартер для передвижения автомобиля.*

Предупреждение

■ *В связи с тем, что нейтрализатор, расположенный под днищем автомобиля, имеет высокую рабочую температуру, следите при парковке автомобиля, чтобы под нейтрализатором не оказалась сухая трава или другой горючий материал – ветошь, бумага, древесные стружки и т. д.*

Посадка водителя за рулем

Предупреждение

■ *Безопасная техника вождения автомобиля во многом зависит от правильной посадки водителя. Правильная посадка – водитель достаточно плотно опирается на спинку сиденья, ноги при полном ходе педалей вытянуты не полностью, а обе руки, слегка согнутые в локтевых суставах, удерживают верхнюю часть рулевого колеса. Положение тела должно быть устойчивым, но не напряженным – это предотвращает быстрое утомление.*

Подготовка автомобиля к движению

Внимание

■ *Перед выездом из гаража или с места стоянки проверьте техническое состояние автомобиля.*

Для этого:

1. Проверьте и доведите до нормы, см. таблицу 1, давление воздуха в шинах. Разница давления

в шинах всего на 0,02–0,03 МПа ухудшает управляемость автомобиля, а при торможении может привести к его заносу.

2. Проверьте уровень масла в картере двигателя и при необходимости доведите его до нормы.

3. Проверьте уровни охлаждающей, тормозной и омывающей жидкостей и при необходимости доведите их до нормы.

4. Проверьте уровень жидкости в бачке системы гидроусилителя рулевого управления и при необходимости доведите его до нормы.

5. Проверьте исправность ламп внешних световых приборов.

6. Проверьте работу стеклоочистителей и омывателей стекол, стояночного тормоза.

7. Осмотрите место стоянки автомобиля. Наличие следов масел и эксплуатационных жидкостей под автомобилем свидетельствует о негерметичности его узлов и агрегатов. В этом случае необходимо обратиться к дилеру ЗАО «Джи Эм– АВТОВАЗ» для вы-

явления и устранения причин их появления.

8. В начале движения проверьте исправность рабочих тормозов.

Эксплуатация нового автомобиля

Внимание

■ Во время пробега новым автомобилем первых 3000 км:

1. При движении автомобилем не превышайте скорости 100 км/ч.

2. Запрещается буксирование прицепа или другого автомобиля.

3. Переходите своевременно на низшую передачу в коробке передач в соответствии с условиями движения, избегая перегрузки двигателя.

Стоянка автомобиля с открытой

дверью задка

Предупреждение

■ *Во время стоянки автомобиля в темное время суток при открытой на максимальный угол двери задка используйте знак аварийной остановки.*

ПУСК ДВИГАТЕЛЯ

1. Перед пуском следует нажать на педаль тормоза или переместить вверх рычаг стояночного тормоза, затем перевести рычаг переключения передач в нейтральное положение.

2. Нажмите на педаль сцепления, вставьте ключ в выключатель зажигания и включите стартер. Если двигатель не начнет работать с первой попытки, выключите зажигание и через 40 секунд повторно включите стартер. Включать стартер более чем на 10 секунд не рекомендуется.

Внимание

■ Во время пуска двигателя не следует нажимать на педаль акселератора.

Если не удалось запустить двигатель с первых двух попыток, нажмите на педаль акселератора до упора и включите стартер на 10 секунд для продувки ци-

линдров, после чего отпустите педаль акселератора и запустите двигатель в установленном порядке.

После пуска двигателя отпустите ключ зажигания, который автоматически возвратится в положение I, см. рис. 22. При устойчивой работе двигателя после пуска плавно отпустите педаль сцепления.

Пуск двигателя в холодное время года

Данные рекомендации обеспечивают пуск полностью исправного холодного двигателя при температуре окружающего воздуха до минус 27 °С, с аккумуляторной батареей, заряженной не менее чем на 75%.

1. Класс вязкости моторного масла по SAE должен соответствовать температуре окружающей среды, см. приложение 1.

2. Класс испаряемости бензина – для зимнего периода года в зависимости от климатического района применения в соответствии с ГОСТ Р 51105-97.

3. Оставляя автомобиль на длительное время на открытой стоянке, перед остановкой двигателя рекомендуется на одну минуту повысить частоту вращения коленчатого вала до 3000 мин⁻¹, а затем заглушить двигатель.

4. Перед пуском, включив зажигание, сделайте паузу в несколько секунд, чтобы электробензонасос успел поднять давление в топливной рампе до рабочего значения.

5. Перед пуском и во время пуска следует до упора выжать педаль сцепления, а на педаль акселератора не нажимать.

6. Если в течение 10 секунд работы стартера двигатель не запустился, следует повторить запуск не менее чем через 40 секунд.

7. Если вторая попытка пуска была безуспешной, третью следует начинать с полностью нажатой педалью акселератора. После 6–8 секунд продувки начинайте плавно отпускать педаль акселератора, задержав ее

в положении, при котором двигатель начнет запускаться.

8. Если после третьей попытки двигатель не запустился, то следует обратиться к официальному дилеру ЗАО «Джи Эм–АвтоВАЗ» для детального выяснения причины неудачного запуска.

Предупреждение

■ *Выхлопные газы ядовиты! Поэтому помещение, в котором производится пуск и прогрев двигателя, должно хорошо вентилироваться.*

ДВИЖЕНИЕ АВТОМОБИЛЯ

Перед началом движения проверьте положение рычага раздаточной коробки – оно должно соответствовать дорожным условиям.

Движение автомобиля начинайте на первой передаче и по мере роста частоты вращения коленчатого вала своевременно переходите на высшие передачи.

Для движения задним ходом переведите рычаг переключения передач в положение, соответствующее включению задней передачи. Для этого после выбора линии включения утопите рычаг переключения передач.

Внимание

■ *Заднюю передачу включайте только при полностью остановленном автомобиле.*

Для преодоления крутых подъемов, при движении по вязким грунтам, а также для получения максимального тягового усилия на дороге с твердым покрытием предварительно включите низшую передачу в раздаточной коробке.

Для преодоления труднопроходимых участков дороги рекомендуется заблокировать межосевой дифференциал в раздаточной коробке переключением рычага в соответствующее положение при полностью нажатой педали сцепления. Блоки-

ровку рекомендуется производить после небольшой пробуксовки колес. В случае дороги с твердым покрытием, необходимо проехать примерно 1 метр, изменяя угловое положение рулевого колеса.

Внимание

■ *Во избежание повреждений и поломок необходимо:*

■ *Избегать переключений при буксующих колесах (при включённом сцеплении).*

■ *В случае затруднённого блокирования необходимо избегать приложения чрезмерных усилий. В данных случаях необходимо повторение описанных выше процедур.*

■ *После преодоления труднопроходимых участков дифференциал разблокируйте – движение автомобиля с высокой скоростью по хорошим дорогам с заблокированным дифференциалом ухудшает управляемость автомобиля, сокращает срок службы механизмов силовой передачи, увели-*

чивает износ шин и расход топлива, а при торможении автомобиля может привести к заносу.

■ Если разблокировка дифференциала затруднена, выполняйте ее в движении задним ходом по прямолинейной траектории.

■ Во избежание возникновения аварийно опасных заносов автомобиля, включать блокировку дифференциала во время движения на высоких скоростях не допустимо.

После преодоления бродов и движения по глубокому снегу, а также после мойки автомобиля или при длительном движении по мокрой дороге, когда в тормозные механизмы колес попадает вода, произведите при движении несколько плавных торможений автомобиля, чтобы просушить диски, барабаны и тормозные накладки.

Внимание

■ По возможности водите автомобиль на постоянных скоростях. Резкие ускорения и замед-

ления, движение автомобиля на повышенных скоростях приводят к перерасходу топлива. Кроме того, перерасход топлива также вызывают недостаточное давление воздуха в шинах, изношенные или загрязненные свечи зажигания, применение для двигателя и узлов трансмиссии масел с большей вязкостью, чем рекомендуется.

Во время движения следите за работой различных систем по соответствующим приборам и контрольным лампам. В нормальных условиях лампы красного света гореть не должны - их включение сигнализирует о необходимости проверки соответствующей системы.

Преодоление бродов, луж

Внимание

■ При движении через водные преграды нужно быть предельно внимательным, так как они могут скрывать ямы или под-

водные препятствия, на которых можно повредить диски колес или детали подвески. Не допускается преодолевать водные преграды глубиной более 0,5 м. Въезд в воду и движение вброд следует осуществлять осторожно, не допуская образования волны перед решёткой радиатора, так как в этом случае возможно попадание воды через воздухозаборник воздушного фильтра в двигатель. Это неизбежно приведет к выходу двигателя из строя.

Предупреждение

■ Особое внимание и осторожность проявляйте в первые минуты после начала дождя, так как смоченная пыль на дорожном покрытии образует скользкую пленку, резко снижающую сцепление шин с дорогой.

Регулярно во время движения проводите легкое притормаживание автомобиля, чтобы просушить тормоза, так как эффек-

тивность сырых тормозов резко падает.

Во время обгона включайте стеклоочиститель ветрового стекла на максимальный режим – это поможет избежать потери видимости за счет возможного выброса воды из-под колес обгоняемого транспорта. Такие меры предосторожности желательны применять и в том случае, если обгоняют Вас.

Не проводите в дождливую погоду обгон, если водяное облако из-под колес впереди идущего автомобиля полностью закрывает обзор зоны обгона.

Чтобы не двигаться в водяном шлейфе от впереди идущих автомобилей, увеличивайте дистанцию и снижайте скорость движения.

При движении вдоль тротуаров во время дождя или после него, при проезде через лужи снижайте скорость, чтобы брызги из-под колес Вашего автомобиля не попадали на пешеходов.

Движение зимой

Предупреждение

■ *Будьте очень осторожны на мокрых или скользких участках дорог – не допускайте резких торможений и резкого нажатия и отпускания педали акселератора. Управляйте автомобилем плавно, без резких движений рулевым колесом. Снижение скорости проводите только постепенным переходом на пониженные передачи с частичным притормаживанием рабочими тормозами. Если, не смотря ни на что, автомобиль начинает заносить, поверните руль в сторону заноса и плавной работой рулём и педалью газа выровняйте автомобиль.*

В местах пересечения дорог часто возникает наледь за счет пробуксовки колес при трогании с места. Поэтому при приближении к таким местам заранее, на сухом участке начинайте снижение скорости.

Зимой бывает трудно тронуться с места на скользком участке. Для этого включите вторую передачу и, медленно отпуская педаль сцепления, плавно увеличивайте обороты двигателя. В ряде случаев бывает полезно перед началом движения заблокировать межосевой дифференциал.

В горной местности

Внимание

■ *При движении на подъём своевременно переходите на низшие передачи, не допуская перегрузки двигателя и рывков автомобиля. При необходимости включайте пониженную передачу в раздаточной коробке.*

На длинных спусках используйте двигатель в режиме торможения с частичным использованием рабочих тормозов.

Предупреждение

■ *Не допускайте спуска с включенным сцеплением и ис-*

пользованием только рабочих тормозов. Это приведет к перегреву тормозов и закипанию тормозной жидкости. Имейте в виду, что с увеличением высоты температура закипания тормозной жидкости снижается. Закипание тормозной жидкости в колесных цилиндрах означает полный отказ рабочих тормозов – педаль тормоза проваливается.

В горной местности держитесь правой стороны дороги. Меньшая ширина дороги и сложный профиль трассы требуют большего внимания и осторожности. На поворотах подавайте звуковые и световые сигналы. При остановке на подъеме или на спуске выверните руль до упора так, чтобы в случае самопроизвольного начала движения автомобиля, его колеса уперлись в бордюр дороги.

На скользкой дороге не начинайте движение на крутой подъеме, пока впереди идущий автомобиль не достигнет его вершины.

Гидроусилитель рулевого управления

Автомобиль оборудован гидроусилителем рулевого управления, значительно снижающим усилие на рулевом колесе. Если гидроусилитель рулевого управления не функционирует (например, при буксировке автомобиля с неработающим двигателем), сохраняется возможность управлять автомобилем, но для этого требуется прикладывать к рулевому колесу значительно большее усилие.

Предупреждение

■ *Не допускайте движения накатом с неработающим двигателем! В этом случае гидроусилитель рулевого управления не работает, поэтому вы подвергаете опасности себя и других участников движения.*

ТОРМОЖЕНИЕ И СТОЯНКА

Предупреждение

■ *Научитесь тормозить плавно, не допуская блокировки колес. Еще*

лучше использовать плавное притормаживание рабочими тормозами с одновременным переходом на пониженные передачи.

Такой прием обеспечивает курсовую устойчивость автомобиля даже на скользких участках дорог и, кроме того, способствует экономии топлива, увеличивает ресурс шин и тормозных накладок.

Если при исправной подвеске, отрегулированных углах установки передних колес и нормальном давлении воздуха в шинах при торможении автомобиль уводит в сторону, и Вам необходимо доворачивать руль, чтобы сохранить направление движения, необходимо провести проверку рабочих тормозов у дилера ЗАО «Джи Эм–АВТОВАЗ».

Садясь впервые за руль автомобиля, проверьте на свободном участке дороги работу тормозов на скоростях 40, 60 и 80 км/ч, что необходимо для оценки состояния тормозов и приобретения первого навыка.

Внимание

■ Во избежание прилипания тормозных колодок к барабанам не ставьте автомобиль на длительную стоянку с включенным стояночным тормозом.

Предупреждение

■ В случае выхода из строя одного из контуров тормозной системы, торможение автомобиля обеспечивает второй контур. При этом ход педали тормоза увеличивается и снижается эффективность торможения, что в первый момент может быть оценено Вами как полный отказ тормозов. В данном случае не отпускайте педаль и не производите многократные нажимы, которые только увеличивают тормозной путь, а нажимайте на педаль до получения максимально возможного эффекта торможения.

При остановке или стоянке на подъеме или на спуске включите стояночный тормоз и, соот-

ветственно, первую или заднюю передачу.

Чтобы тормозные колодки не примерзли к барабанам после движения по мокрым дорогам при низких температурах, не оставляйте автомобиль на открытой площадке с затянутым стояночным тормозом, не просушив тормоза плавными торможениями при движении к стоянке.

Предупреждение

■ Не выключайте зажигание при движении автомобиля! С остановкой двигателя резко возрастает усилие, которое необходимо приложить к педали тормоза для торможения автомобиля.

Антиблокировочная система тормозов

В вариантном исполнении автомобили оснащаются антиблокировочной системой тормозов (АБС) с встроенной системой распределения тормозных сил (РТС). АБС предотвращает блокировку колес при торможении, обеспечивая тем самым сохране-

ние заданной траектории движения и минимальный тормозной путь практически в любых дорожных условиях. Однако при торможении на дороге с рыхлым покрытием (гравий, песок, неукатанный снег) может произойти некоторое увеличение тормозного пути по сравнению с торможением в тех же условиях с заблокированными колесами.

Торможение с участием АБС начинается со скорости более 8 км/ч и сопровождается незначительной пульсацией тормозной педали и характерным шумом исполнительных механизмов АБС. АБС прекращает работать при снижении скорости автомобиля до 3 км/ч.

Внимание

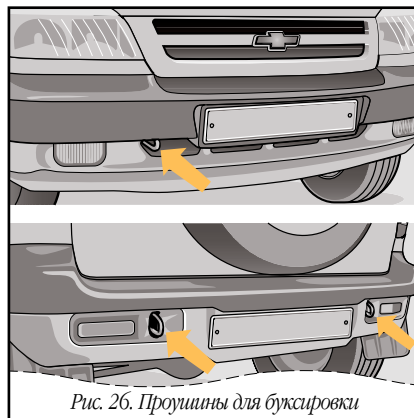
■ Загорание контрольной лампы состояния АБС, за исключением режима самотестирования при включении зажигания, свидетельствует о неисправности в системе. И, хотя в этом случае работа гидравлического привода тормозов не наруша-

ется, неисправность должна быть устранена у дилера ЗАО «Джи Эм–АВТОВАЗ» как можно быстрее.

РТС обеспечивает оптимальное распределение тормозных сил по осям автомобиля и не допускает блокировку задних колес раньше передних при неисправной АБС.

Внимание

■ Загорание контрольной лампы состояния РТС, за исключением режима самотестирования при включении зажигания, свидетельствует о неисправности в системе, устранение которой необходимо проводить у дилера ЗАО «Джи Эм–АВТОВАЗ». Не допускайте эксплуатацию автомобиля с горящей контрольной лампой РТС. Это может привести к потере курсовой устойчивости автомобиля при торможении.



БУКСИРОВАНИЕ АВТОМОБИЛЯ

Для буксирования Вашего автомобиля закрепляйте трос только в предназначенных для этой цели передних или задних проушинах, см. рис. 26. Перед буксированием установите ключ в выключателе зажигания в положение I и включите световую сигнализацию, согласно Правилам дорожного движения. При буксировании следите за тем, чтобы буксирный трос был постоянно натянут.

Внимание

■ Вакуумный усилитель тормозов выполняет свою функцию только при работающем двигателе. Поэтому при буксировании автомобиля с неработающим двигателем при торможении следует значительно сильнее нажимать на педаль тормоза.

Буксирование автомобиля проводите плавно, без рывков и резких поворотов.

ТЕХНИЧЕСКОЕ ОБСЛУЖИВАНИЕ И ТЕКУЩИЙ РЕМОНТ АВТОМОБИЛЯ



Рис. 27. Проверка уровня масла в картере двигателя

В данном разделе приведено краткое описание некоторых видов работ по техническому обслуживанию и текущему ремонту автомобиля.

Полная технология технического обслуживания, ремонта и утилизации имеется у дилеров ЗАО «Джи Эм–АВТОВАЗ», которые оснащены специальным оборудованием и инструментом. В связи с этим, с целью обеспечения высокого качества работ, рекомендуется техническое обслуживание и ремонт проводить только у дилеров ЗАО «Джи Эм–АВТОВАЗ».

Внимание

■ *Периодически необходимо проверять состояние защитных резиновых чехлов шарниров приводов передних колес, шаровых опор, а также защитных колпачков шарниров рулевых тяг. Если чехол или колпачок поврежден или скручен, то в шарнир будут проникать пыль, вода и грязь, что вызовет их усиленный износ и разрушение. Поэтому поврежденный чехол или колпачок должен быть заменен новым, а скрученный – поправлен.*

СИСТЕМА СМАЗКИ ДВИГАТЕЛЯ

При работающем двигателе расход моторного масла – нормальное явление. Величина расхода масла зависит от стиля вождения автомобиля и определяется нагрузкой на двигатель и частотой вращения коленчатого вала. В начальный период эксплуатации расход масла несколько повышен.

Поэтому регулярно, особенно перед дальними поездками, проверяйте уровень масла в картере двигателя.

Уровень масла проверяйте на холодном неработающем двигателе и при необходимости доливайте масло. Уровень масла должен находиться между метками «MIN» и «MAX» указателя 2, рис. 27. Свежее масло доливайте через горловину, закрываемую пробкой 5, рис. 14.

Уровень масла не должен превышать метки «MAX» указателя. В противном случае масло через систему вентиляции картера будет попадать в камеру сгорания и вместе с отработавшими газами



выбрасываться в атмосферу. На автомобилях, оснащенных каталитическим нейтрализатором, продукты сгорания масла могут вывести нейтрализатор из строя.

СИСТЕМА ОХЛАЖДЕНИЯ ДВИГАТЕЛЯ

Внимание

■ Уровень охлаждающей жидкости в расширительном бачке дол-

жен быть между метками «MAX» и «MIN», нанесенными на корпусе бачка 2, рис. 28, который выполнен из полупрозрачного материала, позволяющего визуальнo контролировать уровень жидкости.

Предупреждение

■ Проверку уровня и открытие пробки 1 бачка для доливки жидкости проводите только на холодном двигателе. После заливки жидкости пробка должна быть плотно завернута, так как система при работающем и прогретом двигателе находится под давлением.

В тех случаях, когда уровень жидкости постоянно понижается и приходится часто доливать ее, обратитесь к дилеру ЗАО «ДжиЭм-АВТОВАЗ».

Предупреждение

■ Охлаждающая жидкость ядовита! Ее следует хранить в плотно закрытой таре и вне досягаемости детей.

Внимание

■ Применение чистой воды в качестве охлаждающей жидкости допускается только в экстренной ситуации. При первой же возможности необходимо заменить воду на рекомендованную охлаждающую жидкость.

ТОРМОЗНАЯ СИСТЕМА

Уровень тормозной жидкости в бачке 1, рис. 29, проверяйте визуальнo по меткам, нанесенным на корпус бачка, выполненного из полупрозрачной пластмассы. При снятой крышке 2 и новых накладках тормозных колодок уровень жидкости должен быть на метке «MIN».

Проверяя уровень тормозной жидкости в бачке, не забудьте также проверить исправность работы датчика аварийного уровня тормозной жидкости. Для этого при включенном за-



Рис. 29. Проверка уровня тормозной жидкости

жигании нажмите сверху на центральную часть защитного колпачка 3 – в комбинации приборов должна загораться контрольная лампа.

Внимание

■ *Контрольная лампа аварийного состояния рабочей тормозной системы загорается при понижении уровня жидкости в бачке ниже метки «MIN», что при новых или частично изношенных накладках колодок*

тормозных механизмов говорит об утечке жидкости вследствие разгерметизации системы. Доливку жидкости в этом случае проводите только после восстановления герметичности системы.

Для выявления и устранения причин разгерметизации тормозной системы немедленно обратитесь к дилеру ЗАО «Джи Эм–АВТОВАЗ».

При эксплуатации автомобиля особое внимание уделяйте состоянию гибких шлангов, так как они подвергаются воздействию воды, грязи, песка и соли. В случае выявления мелких трещин на наружной оболочке шланга или появлении вздутий при нажатии на педаль тормоза необходимо произвести замену шланга на новый.

Через три года эксплуатации тормозную жидкость в системе необходимо заменить. Это связано с тем, что тормозная жидкость впитывает влагу из окружающей

среды, что приводит к понижению ее температуры кипения. Кроме того, содержание воды может вызвать коррозию деталей рабочей тормозной системы.

Работы по замене тормозных шлангов и тормозной жидкости выполняйте у дилера ЗАО «Джи Эм–АВТОВАЗ».

Предупреждение

■ *Тормозная жидкость ядовита! Ее следует хранить в плотно закрытой таре и вне досягаемости детей.*

Внимание

■ *Не допускайте попадания тормозной жидкости на лакокрасочное покрытие кузова – это может привести к его повреждению.*

Предупреждение

■ *При неисправностях в тормозной системе пользуйтесь услугами эвакуатора.*

ГИДРОПРИВОД ВЫКЛЮЧЕНИЯ СЦЕПЛЕНИЯ

При новых накладках ведомого диска уровень жидкости в бачке главного цилиндра 1, *рис. 30*, гидропривода выключения сцепления должен быть по нижнюю кромку заливной горловины.

На автомобиле применен гидравлический привод сцепления с беззазорной установкой подшипника выключения сцепления, не требующий вмешательства во время эксплуатации. Компенсация износа накладок ведомого диска происходит автоматически внутри элементов привода и визуалью отражается в изменении уровня тормозной жидкости. Приближение уровня жидкости в бачке к нижней кромке металлического хомута крепления бачка косвенно свидетельствует о предельном износе накладок ведомого диска сцепления.

При проверке состояния элементов привода обращайтесь внимание на состояние шлангов и защитных чехлов. При обнаружении трещин



Рис. 30. Бачок гидропривода выключения сцепления

их необходимо заменить на новые. В случае падения уровня жидкости в бачке необходимо найти и устранить негерметичность. После устранения течи уровень жидкости в бачке необходимо обеспечить как и при новых накладках ведомого диска, *см. выше*.

Замена тормозной жидкости в гидроприводе выключения сцепления, так же как и ее замена в гидроприводе рабочей тормозной системы, должна проводиться через 3 года у дилера ЗАО «Джи Эм–АВТОВАЗ».



Рис. 31. Бачок насоса гидроусилителя

ГИДРОУСИЛИТЕЛЬ РУЛЕВОГО УПРАВЛЕНИЯ

Для обеспечения нормальной работы гидравлического усилителя рулевого управления необходимо регулярно контролировать уровень рабочей жидкости в бачке гидроусилителя 2, *рис. 31*. Уровень жидкости при холодном гидронасосе и неработающем двигателе должен находиться между метками большего и меньшего диаметра указателя 1 крыш-

ки бачка. Падение уровня жидкости свидетельствует о разгерметизации системы. В этом случае следует немедленно обратиться к дилеру ЗАО «Джи Эм–АВТОВАЗ» для устранения течи в местах неплотного соединения.

АККУМУЛЯТОРНАЯ БАТАРЕЯ

Уровень электролита должен быть между метками «MIN» и «MAX», нанесенными на полупрозрачном корпусе батареи, рис. 32, а при их отсутствии – по нижнюю кромку заливного отверстия. Если уровень электролита в батарее ниже нормы – обратитесь к дилеру ЗАО «Джи Эм–АВТОВАЗ».

Внимание

■ *Постоянно следите за чистотой клемм и зажимов аккумуляторной батареи и за надежностью их соединения. Помните, что окисление клемм и зажи-*



Рис. 32. Проверка уровня электролита в аккумуляторной батарее

мов, а также небрежное соединение, вызывают искрение в месте ненадежного контакта, что может привести к выходу из строя электронного оборудования автомобиля. Также не допускается проверять работоспособность генератора при работающем двигателе путем снятия зажимов с аккумуляторной батареи.

При установке аккумуляторной батареи на автомобиль следите за

тем, чтобы провода были соединены в соответствии с указанной на их наконечниках и клеммах батареи полярностью (положительная клемма больше отрицательной).

При заряде аккумуляторной батареи непосредственно на автомобиле от постороннего источника тока обязательно отключите ее от генератора. Аккумуляторная батарея соединяется с клеммой «В+» генератора положительным проводом – наконечник «+».

СВЕЧИ ЗАЖИГАНИЯ

Для надежного пуска двигателя необходимо менять свечи у дилера ЗАО «Джи Эм–АВТОВАЗ» с указанной в «Сервисной книжке» периодичностью.

Постоянно следите за чистотой высоковольтных проводов и за надежностью их соединений со свечами зажигания и модулем зажигания.

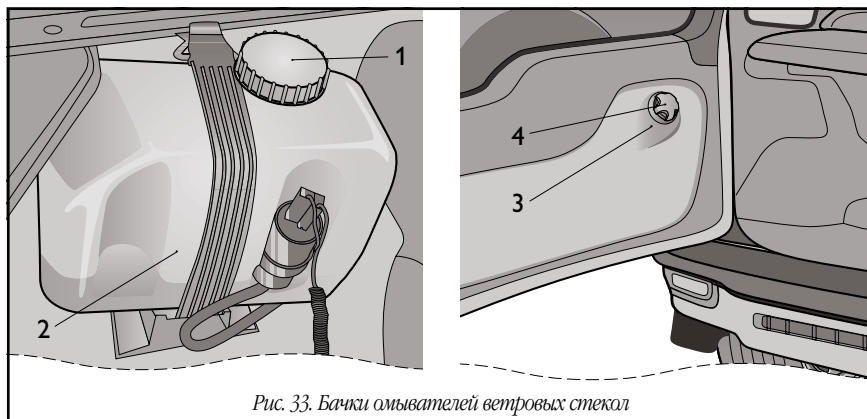


Рис. 33. Бачки омывателей ветровых стекол

ОМЫВАЮЩАЯ ЖИДКОСТЬ

В бачок омывателей ветрового стекла и фар а также в бачок омыва стекла двери задка рекомендуем заливать смесь воды и специальной стеклоомывающей жидкости в пропорции, указанной на ее упаковке. В теплое время года допускается использовать чистую воду.

Перед очередной доливкой жидкости в бачок омывателя ветрового стекла и фар 2, *рис. 33*, проверьте и, в случае загрязне-

ния, очистите сетку фильтра под крышкой 1.

Бачок 3 омывателя заднего стекла, *рис. 33*, расположен за обивкой двери задка и сверху закрывается крышкой 4.

УХОД ЗА ШИНАМИ

Перед каждым выездом проверяйте состояние шин. Не реже одного раза в неделю проверяй-

те внутреннее давление воздуха в шинах ручным манометром, *см. таблицу 1*. Если наблюдается постоянное падение давления воздуха в шине, проверьте, нет ли утечки воздуха через золотник. В случае утечки воздуха доверните золотник, а если это не поможет, замените его новым.

Если давление падает при исправном золотнике, то найдите место утечки воздуха и отремонтируйте шину.

Чтобы избежать повреждения герметизирующего слоя закраины шины, демонтаж и монтаж ее проводите только на шиномонтажном стенде в ремонтной мастерской. После монтажа новых шин обязательно отбалансируйте колеса.

Для обеспечения равномерного износа шин переставляйте колеса по схеме, приведенной на *рис. 34*, с периодичностью, указанной в «Сервисной книжке».

При эксплуатации автомобиля избегайте наездов на бордюры и быстрой езды по дорогам с

Таблица 1. Давление воздуха в шинах, МПа

Тип шины*	Передние колеса	Задние колеса
205/70R15 95T	1,9	1,9
205/70R15 95Q M+S	1,9	1,9
205/75R15 97T	1,9	1,9
205/75R15 97Q M+S	1,9	1,9

Таблица 2. Размерность применяемых колес

Размерность колес	Вылет колеса, ЕТ**, мм	Примечание
6J x 15H2	48	Стальное, штампованное
6 1/2Jx15H2	40	Из алюминиевого сплава

*Маркировка шин нанесена на ее боковине и расшифровывается (например, для шины 205/70R15 95 Q M+S) следующим образом:

205 – ширина профиля шины в мм;

70 – отношение высоты шины к ее ширине, выраженное в %;

R – радиальное расположение нитей корда;

15 – посадочный диаметр шины в дюймах;

95 – индекс допустимой грузоподъемности шины;

Q – индекс скорости;

M+S – означает, что шина предназначена в основном для снега и грязи. Расшифровка индексов допустимой грузоподъемности и скорости приводится в специальной литературе.

**ЕТ – расстояние от привалочной плоскости диска до середины обода.

неудовлетворительным покрытием, так как повреждение обода колеса или порыв корда шины может вызвать потерю ее герметичности и дисбаланс колеса. При появлении во время движения вибраций проверьте балансировку у дилера ЗАО «Джи Эм–АВТОВАЗ».

Шины должны монтироваться на колеса указанной в таблице 2 размерности.

Предупреждение

■ На автомобиль должны устанавливаться шины одной модели, имеющие одну и ту же маркировку. При установке шин с направленным дорожным рисунком протектора, который можно определить по стрелке на их боковинах, необходимо обеспечивать совпадение направления стрелок и направления вращения колес.

■ Резкие ускорения и замедления, недостаточное или повышенное давление воздуха, пренебрежение к перестановке колес

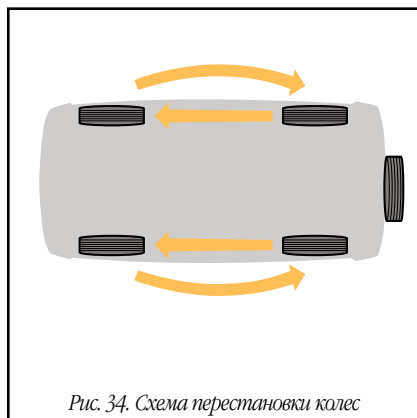


Рис. 34. Схема перестановки колес

по схеме, дисбаланс, езда на повышенных скоростях по неблагоприятным дорогам, неправильно установленные углы передних колес в значительной степени сокращают срок службы шин. На изношенных шинах движение становится опасным вследствие ухудшения сцепления с дорогой.

■ Зимой рекомендуется использование зимних шипованных или нешипованных шин.

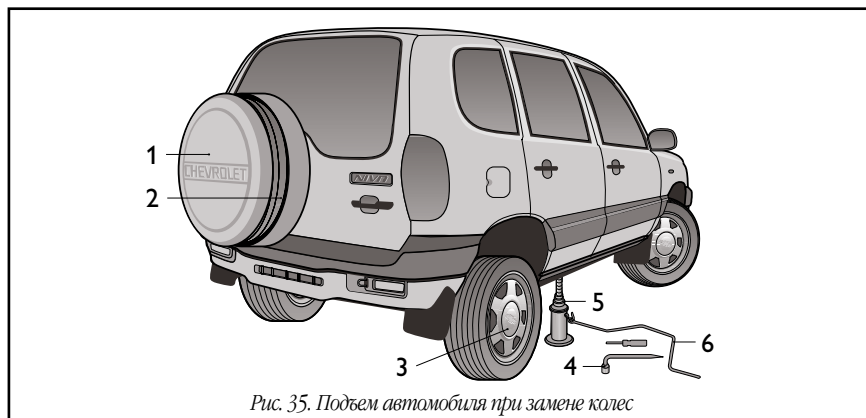


Рис. 35. Подъем автомобиля при замене колес

ЗАМЕНА КОЛЕС

Для замены колес:

1. Затормозите автомобиль стояночным тормозом, включите первую или заднюю передачу в коробке передач, убедитесь, что рычаг управления раздаточной коробкой не находится в нейтральном положении. По возможности примите дополнительные меры против самопроизвольного скатывания автомобиля, установив сзади и спереди колеса, наиболее удален-

ного от заменяемого, предметы, препятствующие его качению.

2. Достаньте домкрат 5, рис. 35, который крепится эластичным ремнем в багажнике на арке заднего левого колеса, насос и сумку с инструментом, расположенные в багажнике на арке заднего правого колеса. Демонтируйте запасное колесо 2. Для демонтажа запасного колеса снимите декоративный колпак 1 и отверните три гайки, которыми колесо крепится к специальному кронштейну.

3. Снимите защитную крышку 3 у заменяемого колеса, если она предусмотрена конструкцией колеса из алюминиевого сплава, и ослабьте на один оборот комбинированным ключом 4 пять гаек крепления колеса.

4. Установите домкрат 5 ближе к заменяемому колесу так, чтобы при выдвигении винта его пята упиралась в подштамповку специального кронштейна на днище кузова. Выдвижение винта производится вращением петли привода домкрата по часовой стрелке, без применения воротка, при этом допускается удержание верхней опоры от проворачивания за лепесток фланца верхней опоры, не допуская попадания в зазор опоры – кузов посторонних предметов, рук и других частей тела, следите, чтобы этого не делали дети.

5. Вращайте рукоятку 6 домкрата по часовой стрелке до тех пор, пока колесо не окажется приподнятым на несколько сантиметров над землей, достаточных для установки запасного колеса.

Предупреждение

■ *Неправильно установленный домкрат может привести к повреждению автомобиля или его падению с домкрата. Следите за тем, чтобы пята домкрата точно упиралась в подштамповку специального кронштейна на днище кузова. Находиться под автомобилем, приподнятым домкратом, запрещено.*

6. Отверните гайки и снимите колесо. Установите запасное колесо и равномерно затяните гайки крепления.

7. Вращением рукоятки 6 против часовой стрелки опустите автомобиль.

8. Подтяните гайки, проверьте и доведите до нормы давление воздуха в шине.

9. Закрепите замененное колесо на кронштейне двери задка и установите на место декоративный колпак 1.

10. Уложите домкрат и инструмент на свои штатные места и зафиксируйте их эластичными ремнями.

ЗАМЕНА ПЛАВКИХ ПРЕДОХРАНИТЕЛЕЙ

Монтажный блок с предохранителями 1, рис. 36, и реле 2 крепится на специальных кронштейнах слева от рулевой колонки и закрывается снизу крышкой 3. Для доступа к монтажному блоку снимите его крышку, для чего отверните саморезы. Неисправный предохранитель определяется по вышедшим из строя цепям, защищаемым этим предохранителем, в соответствии с таблицей 3. Сила тока, на которую рассчитан предохранитель, указана на его лицевой части, а номер предохранителя нанесен на корпусе монтажного блока. Новый предохранитель должен иметь ту же маркировку по току, что и заменяемый. Схема размещения реле и предохранителей приведена на рисунке 36. Компоновка блока, установленного на Вашем автомобиле, может отличаться от показанной на рисунке 36.

Таблица 3. Цепи, защищаемые плавкими предохранителями

№ предохранителя (сила тока, А)	Защищаемые цепи
F1 (5 А)	Лампы подсветки Плафон освещения багажника Подкапотная лампа Лампы освещения номерного знака Лампы передних габаритных огней
F2 (7,5 А)	Лампа ближнего света (левая фара) Электрокорректор света фар Моторредуктор корректора
F3 (10 А)	Лампа дальнего света (левая фара)
F4 (10 А)	Левая противотуманная фара
F5 (30 А)	Реле электростеклоподъемников Электростеклоподъемники
F6 (15 А)	Блок управления электроблокировкой дверей
F7 (20 А)	Прикуриватель Реле звукового сигнала Звуковой сигнал
F8 (20 А)	Реле обогрева заднего стекла (контакты) Элемент обогрева заднего стекла
F9 (20 А)	Лампа освещения вещевого ящика Реле очистителя ветрового стекла Переключатель очистителя ветрового стекла Электродвигатель очистителя ветрового стекла Реле фарочистителя (контакты) Электродвигатели фарочистителей Электродвигатель фароомывателя
F10	Резерв
F11 (5 А)	Лампы задних габаритных огней Регулятор освещения приборов

№ предохранителя (сила тока, А)	Защищаемые цепи
F12 (7,5 А)	Лампа ближнего света (правая фара) Моторредуктор корректора (правая фара)
F13 (10 А)	Лампа дальнего света (правая фара)
F14 (10 А)	Правая противотуманная фара
F15 (20 А)	Блок управления наружными зеркалами Моторредукторы управления наружными зеркалами
F16 (10 А)	Реле-прерыватель указателей поворота и аварийной сигнализации (в режиме аварийной сигнализации)
F17 (7,5 А)	Плафон индивидуальной подсветки Контрольная лампа иммобилизатора Лампы стоп-сигнала Дополнительный сигнал торможения Плафон освещения салона
F18 (25 А)	Лампы света заднего хода Электроклапан отопителя Электродвигатель омывателя ветрового стекла Реле обогрева заднего стекла (обмотка) Реле очистителя заднего стекла Электродвигатель очистителя заднего стекла Электродвигатель омывателя заднего стекла Блок управления блокировкой дверей
F19 (10 А)	Реле-прерыватель указателей поворота и ава- рийной сигнализации (в режиме указания поворота) Комбинация приборов Контрольная лампа включения блокировки дифференциала
F20	Задние противотуманные фонари

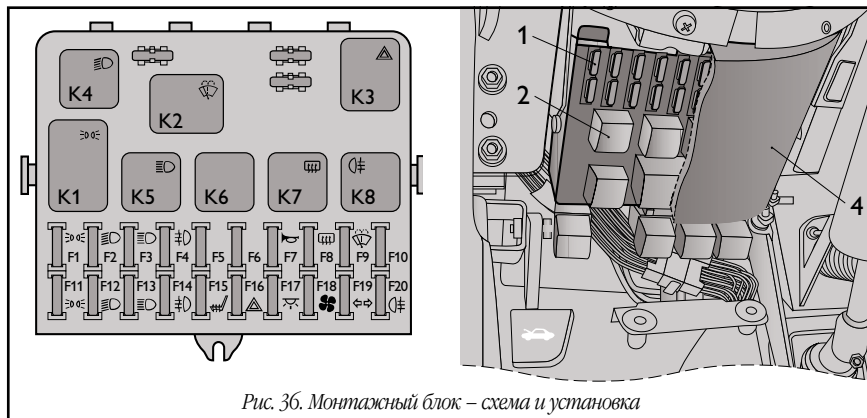


Рис. 36. Монтажный блок – схема и установка

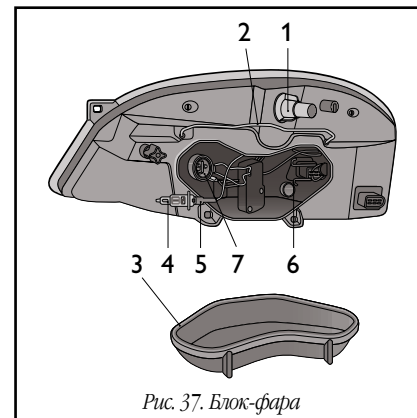


Рис. 37. Блок-фара

Внимание

■ Категорически запрещается установка самодельной перемычки или предохранителя другого номинала взамен перерывшего.

В случае повторного выхода из строя предохранителя для выяснения и устранения его причины, вызвавших его оплавление, Вам необходимо обратиться к дилеру ЗАО «Джи Эм-АВТОВАЗ».

Дополнительно под панелью приборов располагаются блоки реле с предохранителями, которые защищают элементы систем впрыска. Предохранители имеют номинал по току 15 А. Дополнительный предохранитель на 30 А защищает цепи электроventilаторов системы охлаждения.

Плавкими предохранителями не защищаются электрические цепи зажигания, пуска двигателя, генератора, реле ближнего света фар, реле дальнего света фар.

ЗАМЕНА ЛАМП

Внимание

■ Для нормальной работы системы освещения и сигнализации применяйте лампы, указанные в приложении 2.

Перед заменой ламп в блок-фаре снимите защитную крышку 3, рис. 37, которая фиксируется проволоочным держателем 2. Для замены лампы ближнего или дальнего света

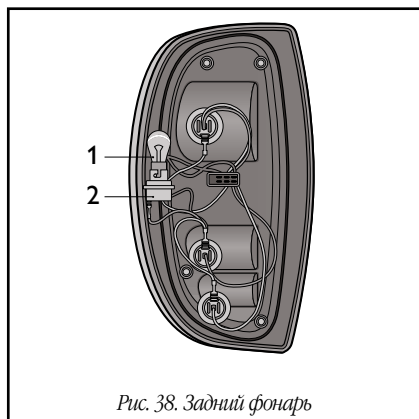


Рис. 38. Задний фонарь

снимите колодку 5, выведите из пазов усики пружинной защелки 6 и извлеките лампу 4.

Чтобы заменить лампу **указателя поворота** поверните патрон 1 против часовой стрелки и выньте его из гнезда, поверните и извлеките лампу.

Для замены лампы **габаритного света** необходимо демонтировать колодку 5 ближнего света фар, вытянуть патрон с лампой из блок-фары, извлечь лампу.

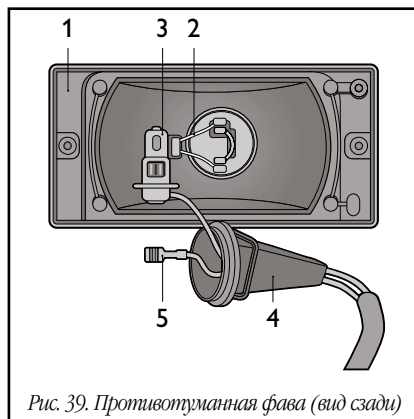


Рис. 39. Противотуманная фара (вид сзади)

Замену ламп в **заднем фонаре** проводите со стороны багажного отделения, предварительно открыв клапан в обивке боковины багажного отделения. Для доступа к перегоревшей лампе 1, *рис. 38*, поверните патрон 2 против часовой стрелки и выньте его в сборе с лампой. Чтобы вынуть лампу из патрона, нажмите на лампу и поверните ее против часовой стрелки.

В **противотуманной фаре** 1, *рис. 39*, перегоревшую лампу

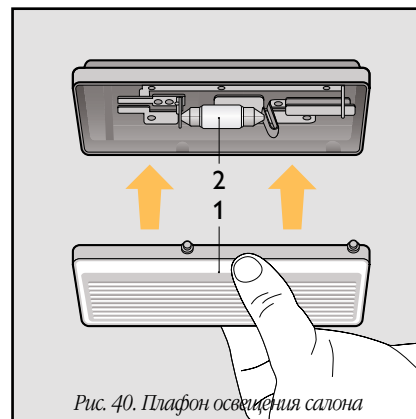
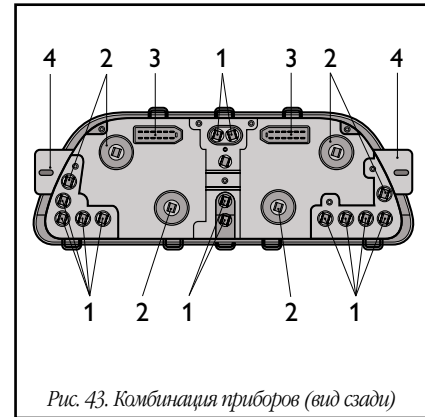
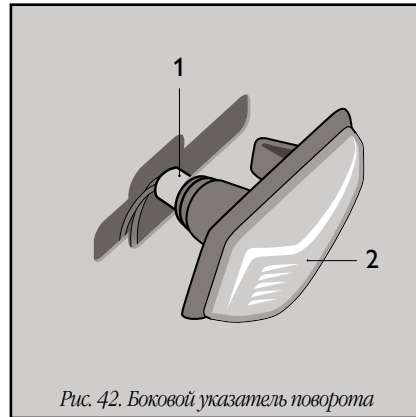
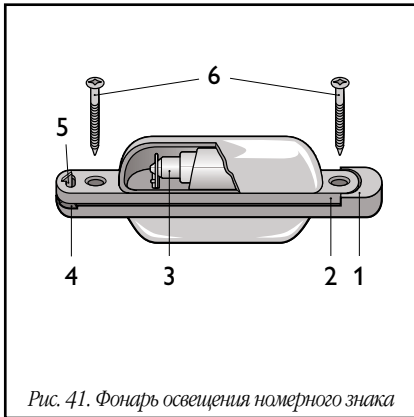


Рис. 40. Плафон освещения салона

меняйте, предварительно сняв фару с автомобиля. Чтобы извлечь лампу 3, снимите защитный резиновый кожух 4 и выведите из пазов усики пружинной защелки 2. Для удобства демонтажа лампы предварительно снимите с нее колодку 5.

В **плафоне освещения салона**, *рис. 40*, перегоревшую лампу 2 меняйте, сняв рассеиватель 1, для чего нажмите пальцами по центру рассеивателя и потяните его вниз. Лампа удержива-



ется в плафоне пружинными контактами.

Перегоревшую лампу 3, *рис. 41*, в **фонаре освещения номерного знака** меняйте только после его снятия с автомобиля, для чего отверните винты 6, вставьте отвертку в паз 4, нажмите пальцем к центру защелку 5 и отверткой аккуратно снимите рассеиватель 2. Лампа в корпусе 1 удерживается пружинными контактами.

Для замены лампы в **боковом**

указателе поворотов, *рис. 42*, снимите его с автомобиля. В гнезде указатель удерживается пружинными фиксаторами. Затем снимите защитный резиновый колпачок 1, выньте патрон в сборе с лампой из корпуса 2 и извлеките лампу.

Для замены контрольных ламп 1 и ламп освещения 2, *рис. 43*, в **комбинации приборов** снимите щиток и отверните винты крепления. Затем потяните комбинацию приборов на себя и

отсоедините жгуты проводов от колодок 3. Лампу, подлежащую замене, поверните против часовой стрелки и выньте из гнезда.

Чтобы заменить перегоревшую лампу в **плафоне индивидуальной подсветки**, необходимо демонтировать его выключатель. Для этого сожмите выключатель с боков, выведите из зацепления выступы оси с отверстиями в неподвижной части плафона и затем потяните выключатель вниз.

Для замены лампы в **фонаре освещения вещевого ящика** извлеките его из гнезда, аккуратно поддев его сверху отверткой. Снимите основание в фонаре нажатием на защелку, замените перегоревшую лампу.

Замена лампы в **плафоне освещения багажника** производится аналогично замене лампы в фонаре освещения вещевого ящика.

УХОД ЗА КУЗОВОМ

Кузов является базовым и самым дорогостоящим элементом автомобиля. Он изготовлен из современных материалов и защищен от коррозии высококачественными защитными средствами. Основа долговечности коррозионной защиты заложена заводом-изготовителем, однако ее эффективность и срок действия зависят от правильного ухода, климатических условий, экологического

состояния окружающей среды и условий хранения.

Чтобы не появились царапины на лакокрасочном покрытии кузова, не удаляйте пыль и грязь сухим обтирочным материалом. Автомобиль лучше мыть в специализированных автомойках, где используются современное оборудование и моющие средства, щадящие лакокрасочное покрытие кузова. В крайнем случае допускается мойка струей воды небольшого напора с использованием мягкой губки и специального автошампуня.

Внимание

■ *Не мойте автомобиль при работающем двигателе!*

После мойки сразу же оботрите вымытые поверхности насухо, так как при высыхании капель воды на окрашенной поверхности образуются пятна. Зимой после мойки автомобиля в теплом помещении перед выездом протрите кузов и уплотнители дверей насухо, так как при замерзании ос-

тавших капель могут образоваться трещины на лакокрасочном покрытии, и произойдет примерзание уплотнителей к кузову. Не рекомендуется применять для мойки автомобиля содовые и щелочные растворы, а также сточные воды, чтобы покрытие не потускнело.

Перед мойкой автомобиля очистите дренажные отверстия дверей и порогов, *рис. 44*. При мойке автомобиля избегайте попадания прямой струи воды на изделия электрооборудования, электронные устройства, датчики и разъемные соединения в моторном отсеке. Следите за состоянием защитных чехлов разъемных соединений электронных блоков и датчиков. При попадании влаги разъемные соединения продуйте сжатым воздухом и обработайте водоотталкивающим автопрепаратом для защиты контактов от окисления.

Во время мойки тщательно промывайте зафланцовки дверей, капота, сварные швы и соединения моторного отсека и проемов две-



Рис. 44. Дренажные отверстия дверей и порогов

рей, так как накопившаяся грязь в указанных местах приведет к разрушению защитно-декоративного покрытия и к коррозии металла.

При обнаружении признаков коррозии – налеты коррозии, местные вздутия краски, сколы и прочее – удалите рыхлую и пластичную ржавчину мелкой наждачной шкуркой и обработайте зачищенное место преобразователем ржавчины, согласно инструкции на преобразователь. Затем нанесите первичный грунт и подкрась-

те эмалью. На днище кузова и арки колес на грунт нанесите битумную противощумную мастику.

Сколы и царапины на лакокрасочном покрытии, сколы мастики по аркам колес и на днище связаны с механическим воздействием эксплуатационного характера. Следы коррозии по сварочным соединениям и стыкам деталей кузова имеют поверхностный характер и в начальной стадии могут быть удалены полировочными пастами. Если не будут

своевременно приняты меры по устранению дефектов защитно-декоративного покрытия эксплуатационного характера, то это приведет к развитию коррозии под слоем покрытия, его отслоению и вспучиванию.

Для повышения коррозионной стойкости кузова в замкнутые коробчатые полости порогов, лонжеронов, поперечин и другие элементы основания кузова нанесен специальный антикоррозионный состав. При эксплуатации автомобиля рекомендуем проводить восстановление защитного покрытия скрытых полостей кузова на предприятиях технического обслуживания в течении первого года эксплуатации и затем периодически раз в год.

В процессе эксплуатации автомобиля покрытие на днище кузова подвергается воздействию гравия, песка, соли. В результате этого воздействия мастика и грунт стираются, оголенный металл ржавеет. Поэтому регулярно следите за состоянием покрытия днища и своевре-

менно восстанавливайте покрытие на поврежденных участках.

Для сохранения блеска окрашенных поверхностей автомобиля, особенно у автомобилей, хранящихся на открытом воздухе, регулярно полируйте их с применением полировочных паст. Эти пасты закрывают микротрещины и поры, возникшие в процессе эксплуатации в лакокрасочном покрытии, что препятствует возникновению коррозии под слоем краски.

Чтобы поверхность кузова длительное время сохраняла блеск, не оставляйте автомобиль продолжительное время на солнце, а также не допускайте попадания кислот, растворов соды, тормозной жидкости и бензина на поверхность кузова.

Чтобы не появились пятна на лакокрасочном покрытии под люком топливного бака при попадании бензина, протирайте поверхность чистой ветошью перед заправкой и после нее.

Детали из пластмасс протирайте влажной ветошью. Применять

бензин или растворители не рекомендуется, иначе пластмассовые детали потеряют блеск.

Пыль с обивок подушек и сидений удаляйте пылесосом. Для удаления жирных пятен на обивке применяйте универсальные очистители интерьера. Одновременно тщательно протирайте влажной ветошью резиновые уплотнители и соприкасающиеся с ними поверхности дверей и крышки багажника.

Стекла очищайте мягкой льняной ветошью или замшей. Очень грязные стекла предварительно вымойте водой с добавлением стеклоомывающей жидкости (30 см³ на 1 л воды).

В связи с неблагоприятной экологической обстановкой в некоторых районах отмечаются случаи агрессивного воздействия отдельных компонентов из окружающей среды на защитно-декоративные покрытия автомобиля. Эти воздействия проявляются в виде рыжей сыпи, локального изменения цвета наружного лакокрасочного по-

крытия, локального разрушения эмалевого покрытия кузова.

Причиной появления рыжей сыпи является осаждение на горизонтальные поверхности кузова мельчайших частиц взвешенной в воздухе металлической пыли, которая приклеивается к кузову продуктами коррозии во время увлажнения росой. Рыжая сыпь может быть удалена 5%-ным раствором щавелевой кислоты с последующей обильной промывкой чистой водой, после чего кузов необходимо отполировать. Без специальных мер она постепенно удаляется последующими мойками или дождями.

Локальные изменения цвета – пятна – наружного лакокрасочного покрытия и локальные разрушения эмалевого покрытия кузова являются следствием воздействия кислотных промышленных выбросов после их соединения с влагой воздуха. Такие воздействия, в зависимости от степени тяжести, устраняются полировкой или перекраской кузова.

ХРАНЕНИЕ АВТОМОБИЛЯ

В эксплуатации большое внимание уделяйте условиям хранения автомобиля. Оптимальным условиям для хранения автомобиля отвечают:

- навес, где температура и влажность соответствуют параметрам окружающей среды, имеется постоянное движение воздуха и отсутствует прямое воздействие солнечной радиации и атмосферных осадков;

- отапливаемое помещение, индивидуальный гараж с температурой не ниже плюс 5 °С и относительной влажностью 50–70 %, оборудованное приточно-вытяжной вентиляцией.

Если же отапливаемое помещение, индивидуальный гараж имеет малоэффективную приточно-вытяжную вентиляцию, а автомобиль эксплуатируется в зимний период или после мойки ставится на хранение без предварительной просушки, то разрушительное воздействие коррозии многократно возрастает.

При длительном хранении автомобиля зимой под навесом или в неотапливаемом помещении снимите аккумуляторную батарею и аудиоаппаратуру и храните их отдельно; слейте жидкости из бачков омывателей стекол.

При подготовке автомобиля к длительному хранению:

- Вымойте автомобиль и вытрите кузов насухо. Удалите коррозию. Поверхность с поврежденной краской покрасьте. Нанесите на кузов консервирующий состав.

- Пустите и прогрейте двигатель. Остановите двигатель, выверните свечи зажигания и залейте в каждый цилиндр по 25–30 г подогретого моторного масла, после чего поверните коленчатый вал на 10–15 оборотов и заверните свечи.

- Бумажной или тканевой промасленной лентой заклейте выходное отверстие трубы основного глушителя.

- Для защиты от пыли закройте двигатель брезентом или пленкой.

- Поставьте автомобиль на подставки так, чтобы колеса

были приподняты над опорной поверхностью.

- Полностью зарядите аккумуляторную батарею и храните ее в сухом прохладном месте.

Обслуживание автомобиля во время хранения (один раз в два месяца) заключается в следующем:

- Осмотрите автомобиль. Пораженные коррозией участки на окрашенной поверхности зачистите и покрасьте.

- Выверните свечи зажигания, проверните коленчатый вал на 2–3 оборота и заверните свечи.

- Поверните рулевое колесо на 1–1,5 оборота в каждую сторону. Три–пять раз приведите в действие педали тормоза и сцепления, педаль акселератора и стояночный тормоз.

- При длительном хранении автомобиля, свыше 1 месяца, необходим контроль за аккумуляторной батареей. Проверьте плотность и, при необходимости, подзарядите батарею.

ТЕХНИЧЕСКАЯ ХАРАКТЕРИСТИКА АТОМОБИЛЯ

ОСНОВНЫЕ ПАРАМЕТРЫ И РАЗМЕРЫ

Модель автомобиля	ШЕВРОЛЕ НИВА
Тип кузова	универсал
Схема компоновки	с продольным расположением двигателя и постоянным приводом на все колеса
Количество мест, чел	5
Количество мест при полностью сложенных задних сиденьях, чел	2
Снаряженная масса, кг	1400
Разрешенная максимальная масса (РММ), кг	1800
Дорожный просвет автомобиля со снаряженной массой и с шинами 205/70R15, мм	200
Полная масса буксируемого прицепа*, кг	
– не оборудованного тормозами	600
– оборудованного тормозами	1200
Модель двигателя	ВАЗ-2123
Количество и расположение цилиндров	4 в ряд
Рабочий объем, л	1,69
Диаметр цилиндра и ход поршня, мм	82x80
Степень сжатия	9,3
Номинальная мощность (нетто) по ГОСТ 14846, кВт	58,5
Номинальная частота вращения коленчатого вала, мин ⁻¹	5200
Максимальный крутящий момент по ГОСТ 14846, Нм	127,5
Частота вращения коленчатого вала при максимальном крутящем моменте, мин ⁻¹	4000±200

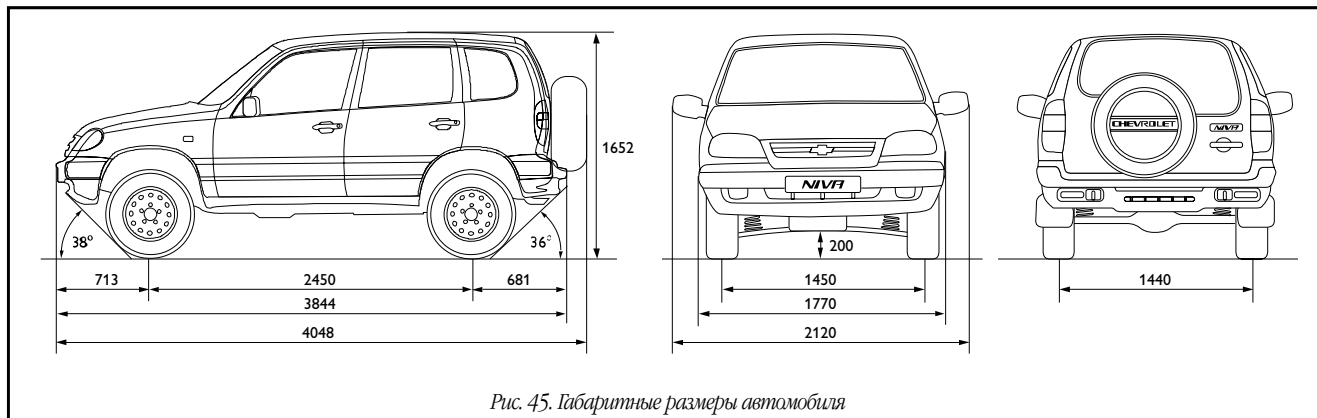
Минимальная частота вращения коленчатого вала двигателя на режиме холостого хода, мин^{-1}	850±30
Система питания/зажигания	ЭСУД**
Марка бензина, ГОСТ Р 51105	Премиум-95 (АИ-95)
Свечи зажигания	A17ДВРМ
Максимальная скорость***, км/ч	140
Время*** разгона с переключением передач до скорости 100 км/ч , с	19
Расход**** топлива на 100 км пути при смешанном цикле, л	10,8
Габаритные размеры, мм	см. рис. 45

* При этом вертикальная нагрузка на шар тягово-сцепного устройства в статическом состоянии должна быть в пределах 25–50 кг.

** ЭСУД – электронная система управления двигателем.

*** Замеряется по специальной методике.

**** Получен при испытаниях по Директиве ЕС 93/116 и 99/100



ЗАПРАВочНЫЕ ОБЪЕМЫ

Топливный бак	58,0
Система охлаждения двигателя	8,0
Система смазки двигателя	3,75
Картер коробки передач	1,6
Картер раздаточной коробки	0,79
Картер переднего моста	1,15
Картер заднего моста	1,3
Система гидропривода тормозов	0,5
Система гидропривода выключения сцепления	0,15
Бачок омывателей ветрового стекла	5,0
Бачок омывателя двери задка	2,0
Передний амортизатор	0,15
Задний амортизатор	0,215
Гидроусилитель руля	1,7

* Заправочные объемы указаны в литрах

ОСНОВНЫЕ РЕГУЛИРОВОЧНЫЕ И КОНТРОЛЬНЫЕ ПАРАМЕТРЫ

Зазор между электродами свечи зажигания, мм	1,00–1,15
Свободный ход рулевого колеса в положении, соответствующем движению по прямой, не более, град	5
Минимально допустимая толщина накладок для колодок	
- передних тормозов, мм	1,5
- задних тормозов, мм	2,0

Прогиб поликлилинового ремня привода генератора при усилии 75 Н, мм	3–17
Ход рычага стояночного тормоза, зубцов	7–9
– при регулировке	7–14
– при эксплуатации	
Плотность электролита аккумуляторной батареи (6СТ–55) при 25 °С для умеренного климата, г/см ³	1,28
Уровень охлаждающей жидкости в расширительном бачке при холодном двигателе	между метками «MAX» и «MIN»
Уровень жидкости в бачке насоса гидроусилителя рулевого управления	между рисками на шупе
Уровень жидкости в бачке гидропривода тормозов при снятой крышке и новых накладках тормозных колодок	до метки «MIN»
Уровень жидкости в бачке гидропривода выключения сцепления	на уровне нижних сдвоенных рисок
- для выносного бачка	около нижней кромки хомута
Уровень масла в картере двигателя	между рисками указателя
Уровень масла в картере коробки передач, переднем и заднем мостах	до нижних кромок контрольных отверстий
Схождение передних колес под нагрузкой* 2250 Н (225 кгс), мм	0±1
Развал передних колес под нагрузкой* 2250 Н (225 кгс), град	0°30'±30'
Продольный наклон оси поворота колеса под нагрузкой* 2250 Н (225 кгс), град	3°40'±30'

* Нагрузка распределяется по салону автомобиля: по 75 кг на передних сиденьях и 75 кг по центру заднего сиденья.

ПАСПОРТНЫЕ ДАННЫЕ

Модель и номер автомобиля, модель двигателя, весовые данные, варианты исполнения и комплектации указаны в сводной табличке заводских данных, *рис. 46*.

Вторая строка сверху содержит номер одобрения типа транспортного средства.

Третья строка сверху в табличке расшифровывается следующим образом: первые три буквы по международным стандартам обозначают код завода-изготовителя; шесть следующих цифр – модель автомобиля; буква латинского алфавита или цифра – модельный год выпуска автомобиля; последние семь цифр – номер шасси, для легкового автомобиля соответствующий номеру кузова.

Цифры в левой колонке сверху вниз обозначают:

- полная допустимая масса автомобиля;
- допустимая масса с прицепом;

Цифры в правой колонке сверху вниз обозначают:

- допустимую нагрузку на переднюю ось;
- допустимую нагрузку на заднюю ось.

Номер автомобиля (VIN) нанесён на надставке щитка передка и в багажном отделении на полу багажника, под обивкой, *рис. 46*.

Модель и номер двигателя выбиты с левой стороны двигателя на горизонтальной площадке блока цилиндров на уровне разъёма с головкой блока между третьей и четвёртой свечами, *рис. 46*.

Джи Эм-АВТОВАЗ

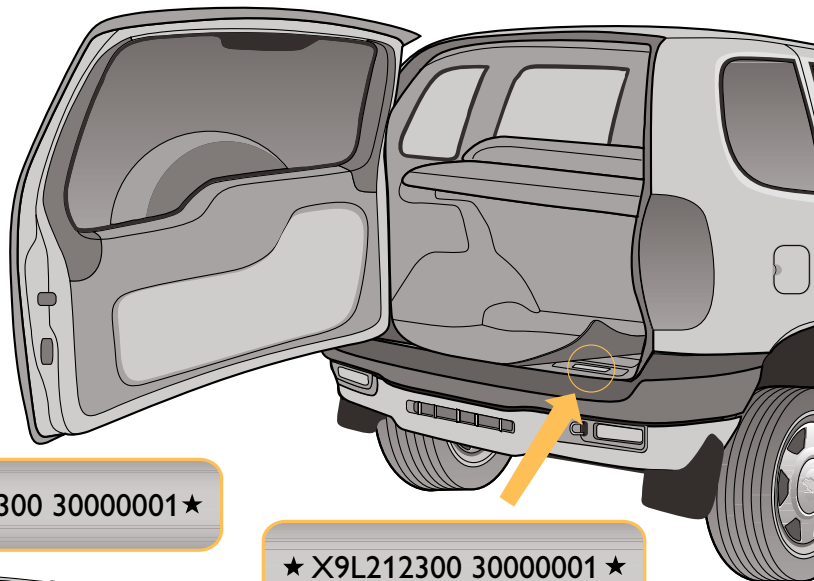
№ РОСС RU. МТ02.Е00000

X9L212300 30000001

ДВИГАТЕЛЬ 2123

1760 кг 1-840 кг.

2960 кг. 2-950 кг.



★ X9L212300 30000001 ★

★ X9L212300 30000001 ★

2123★ 0000001

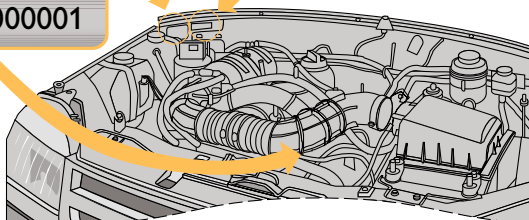


Рис. 46. Паспортные данные

ПРИЛОЖЕНИЯ

ПРИЛОЖЕНИЕ 1. ГОРЮЧЕ-СМАЗОЧНЫЕ МАТЕРИАЛЫ И ЭКСПЛУАТАЦИОННЫЕ ЖИДКОСТИ

Места смазки, заправки, обработки	Наименование	ГОСТ, ТУ	Применение
Автомобильный бензин			
Топливный бак	Премиум-95 (Аи-95) RON 95 (Премиум-95) EN 228	ГОСТ Р 51105-97	Класс испаряемости в летний или зимний период в зависимости от климатического района применения
Моторные масла тип СУПЕР			
Система смазки двигателя	Класс вязкости по SAE		Уровень эксплуатационных свойств
	-30 -20 -10 0 °C 10 20 30 40 50		
	5W-30		
	5W-40		
	10W-30		
	10W-40		
15W-40			
20W-40			
Трансмиссионные масла			Уровень эксплуатационных свойств
Класс вязкости по SAE			
Коробка передач Раздаточная коробка	75W-90; 80W-85; 80W-90		
Передний мост Задний мост Рулевой механизм	80W-90; 85W-90		
Гидроусилитель руля	Pentosin Hydraulic Fluid CHF11S VW52137		

Места смазки, заправки, обработки	Наименование	ГОСТ, ТУ	Применение
Консистентные смазки			
Шарнир и пружина люка крышки топливного бака	ВТВ-1	ТУ 38.101.180	
Замки дверей и капота	ФИОЛ-1	ТУ 38.УССР-201-247	
Ограничители открывания дверей	ШРУС-4	ТУ 38.УССР-201-312	
Шарниры привода передних колес	ШРУС-4М СПЕКТРОЛ ШРУС МоS2 (фасованная ШРУС-4М)	ТУ 0254-001-0014882	
	MOLIKOT VN2461C	Dowcorning	
Клеммы и зажимы аккумуляторной батареи Замочные скважины дверей	Автосмазка ВТВ-1 в аэрозольной упаковке	ТУ 6-15-954	
Шаровые опоры передней подвески Шарниры рулевых тяг	ШРБ-4	ТУ 38.УССР-201-143	
Шарниры карданных валов	Литин 2	ТУ 0254-311-00148820	
Шлицевые соединения карданных валов	158	ТУ 38.101320	
	ЛСЦ-15	ТУ 38 УССР 201224	
Шарнир промежуточного карданного вала	ЭСМА	ТУ 400-Ф-ЭХ-01-92	
	ЛЗ-ПЖЛ-00	ТУ 0254-312-00148820	
	Longterm-00	Dowcorning	
Регулятор давления	ДТ-1	ТУ 38-УССР-201-116	
Эксплуатационные жидкости			
Гидравлические амортизаторы	ГРЖ-12, Славол-АЖ		
Система охлаждения двигателя и система отопления салона	Антифризы на основе этиленгликоля с комплексом ингибиторов коррозии и пеногасителем		
Система гидропривода тормозов и сцепления	Тормозные жидкости тип DOT-4 SAE J 1703, FMSS116		
Бачки омывателей стекол	Стеклоомывающие жидкости на основе спиртов		

ПРИЛОЖЕНИЕ 2. ЛАМПЫ, ПРИМЕНЯЕМЫЕ НА АВТОМОБИЛЕ

Блок-фара:	
■ лампа дальнего света	АКГ 12-55 (H1)
■ лампа ближнего света	H7
■ лампа указателя поворота	PY21
■ лампа габаритного света	A 12-5-2 (W5W)
Лампа противотуманной фары	АКГ 12-55-1 (H3) или АКГ 12-55 (H31)
Задний фонарь:	
■ лампа указателя поворота	A12-21-3 (P21W)
■ лампа противотуманного света и габаритного огня	A12-21-4 (P21W/4W)
■ лампа стоп-сигнала	A12-21-3 (P21W)
■ лампа заднего хода	A12-21-3 (P21W)
Дополнительный сигнал торможения	Светодиоды
Фонарь освещения номерного знака	AC 12-5-1 (C5W)
Плафон индивидуального освещения	A12-4-1 (T4W)
Фонарь освещения вещевого ящика	AC 12-5-1 (C5W)
Персональная лампа	A12-5-12 (W5W)
Плафон освещения салона	AC 12-5-1 (C5W)
Боковой указатель поворота	A12-5-12 (W5W)
Лампы подсветки символов	АСМН 12-0,55
Контрольные лампы комбинации приборов	A12-1,2
Лампы освещения комбинации приборов	A12-1,1



ЗАО «GM-AVTOVAZ»
Российская Федерация, 445967,
г. Тольятти, ул. Вокзальная, 37.
Телефон: (8482) 75-80-28. Факс: (8482) 75-80-64
www.gmavtovaz.ru



CHEVROLET®